

Morsetto per rubinetto in vetro regolabile in vendita calda per ringhiera in vetro con rubinetto

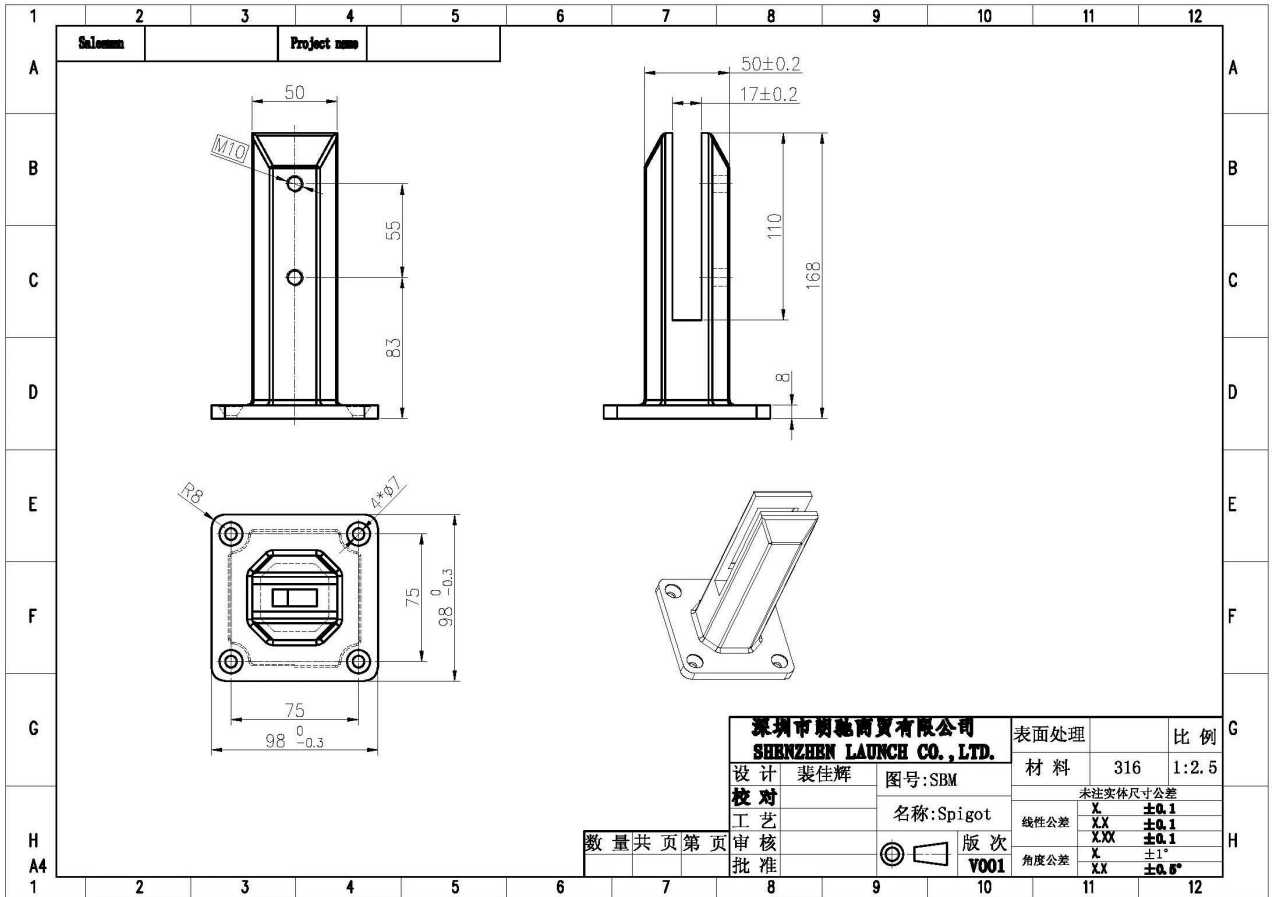
Descrizione del prodotto

Prodotto Mame	Morsetto per rubinetto in vetro regolabile in vendita calda per ringhiera in vetro con rubinetto
Materiale	Duplex 2205 / acciaio inossidabile 316
Standard	Standard australiano AS 1926.1-2012 : Barriere di sicurezza per piscine
Installazione	Fori svasati da 4 x 11 mm per l'installazione di viti per legno o bulloni svasati
finire	Lucidato a specchio / satinato spazzolato
Per Glass Thickness	8-13,52 mm (nessun foro richiesto nel vetro)
Altezza	168mm
Dimensioni della copertura della base	100x100mm per quadrato, diametro 100mm per rotondo
Montaggio	Montaggio a superficie / pavimento
Metodo di fabbricazione	Casting (alta qualità)
dettagli sul confezionamento	1) Un pezzo in un sacchetto a bolle, poi in una scatola bianca 2) 12 pezzi in cartone di cartone 365x330x230mm 3) Imballaggio come requisiti dei clienti
Applicazione	Recinzione piscina / balcone / ponte / scale ringhiera in vetro
Ispezione in fabbrica	A disposizione
Sampio	A disposizione
MOQ	10 pezzi. Potrebbe ordinare secondo il tuo lavoro Requisiti.
OEM e ODM Servizio	A disposizione



Morsetto per rubinetto in vetro regolabile Destails

1) Disegno tecnico del morsetto del rubinetto di vetro regolabile

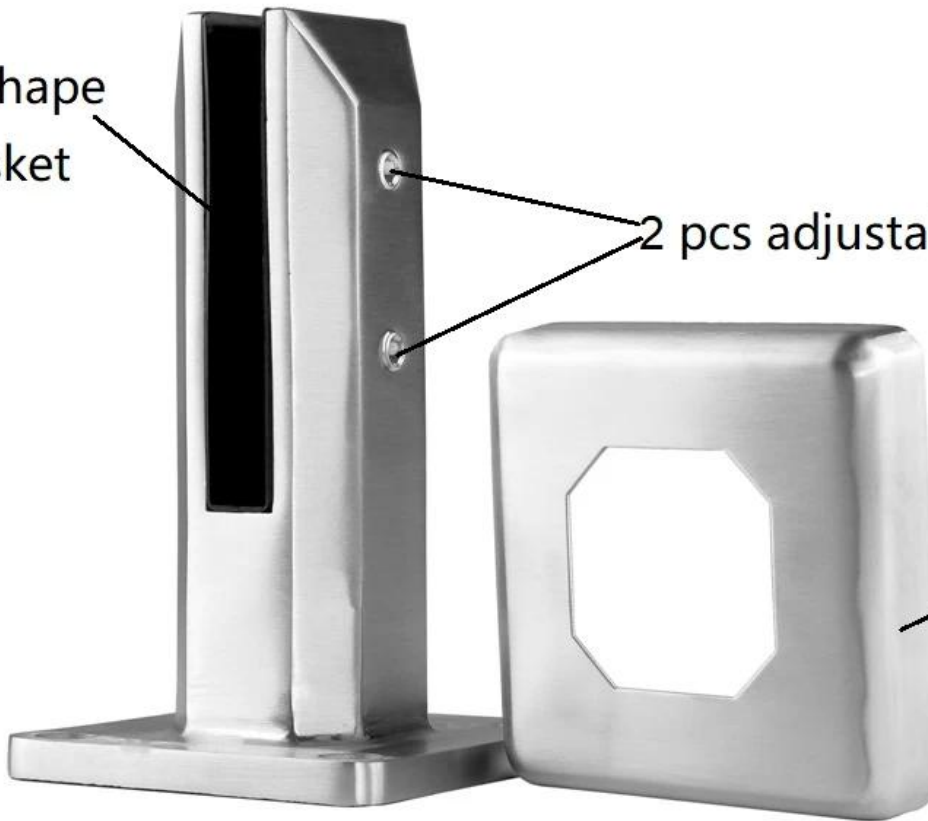


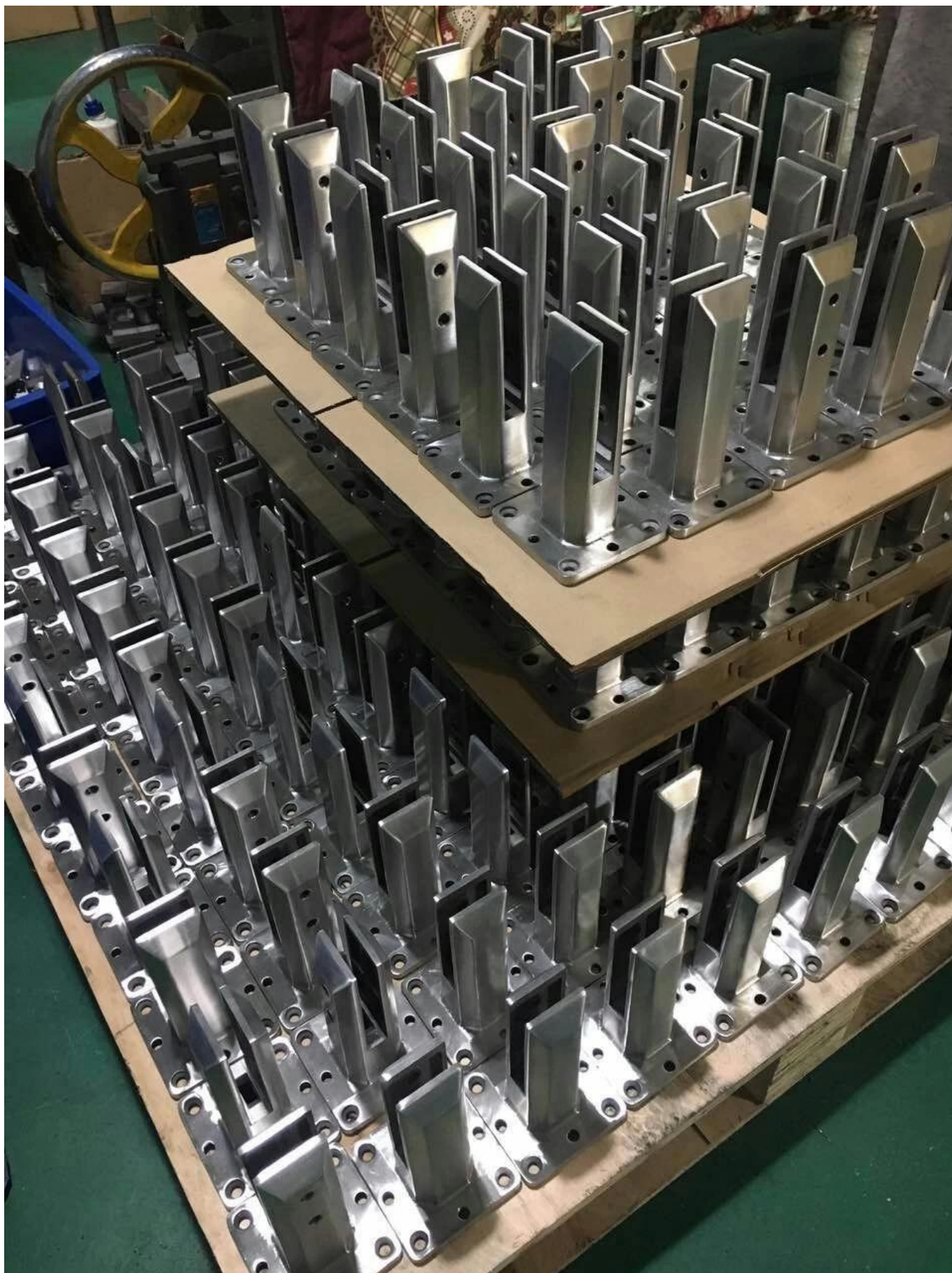
2) Immagini del morsetto del rubinetto di vetro regolabile

U shape
gasket

2 pcs adjustable screws

base cover





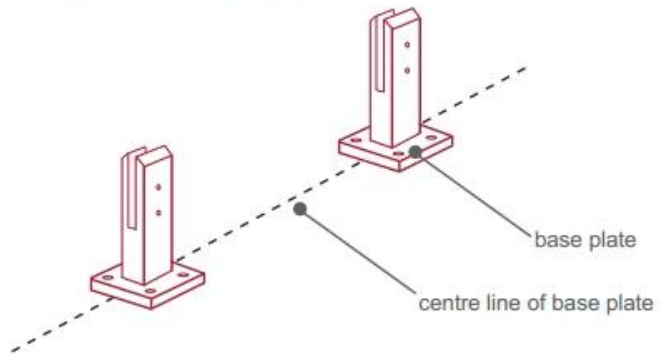
3) Guida all'installazione del morsetto di vetro regolabile



fixing method: base plate spigots

Mark out the centre line of proposed glass fence with a chalk line. Determine clamp location based on a sheet size (recommendation on pages 1 & 2). Use base plate as a template to mark out the hole positions and drill holes to suit.

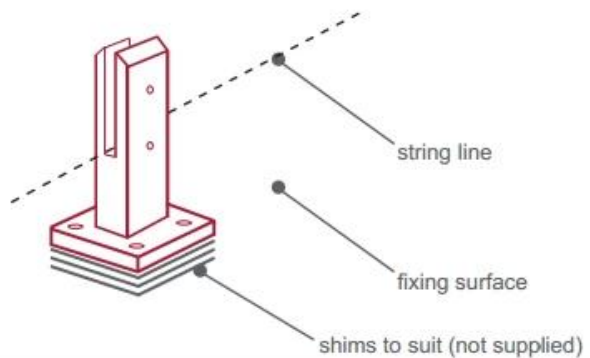
Note: Do not exceed 100mm gaps between glass panels. Optimum gap is 40mm to 60mm



Now the base plated spigots can be fitted to the floor and plumbed via shims (not supplied) under the base plates. Be sure to tighten firmly as the smallest of movement at the base plate will result in noticeable movement at the bottom of the glass fence.

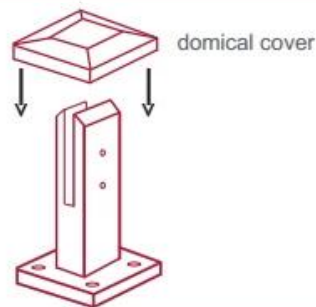
Tip: By setting the two outer spigots of your total span, a string line can be run in the 'throat' of the spigots, giving correct height for all spigots in between

Note: Do not exceed 100mm gap from the fixing surface to the bottom of the glass



When all spigots are installed, slip domical cover the top of the spigot to hide fixings. It will be necessary to turn the adjustment screws on the spigot face all the way in to allow cover to pass over

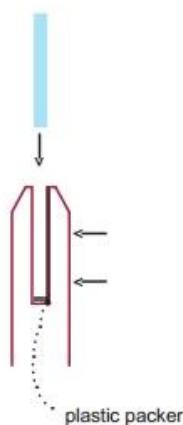
Note: Same installation method applies to round base plate spigot



The glass is then installed to the spigots. Place plastic packers between glass & spigot, at no stage should glass touch the metal

How adjustability works:

1. Place glass in spigot
2. Fix/ tension glass both sides with allen key



Imballaggio di sicurezza con morsetto per rubinetto in vetro regolabile

1. Un pezzo in un sacchetto a bolle, poi in una scatola bianca.
12 pezzi in scatola di cartone 365x330x230mm.
2. Imballaggio come requirements dei clienti.



Progetti di morsetto di vetro del rubinetto dell'acciaio inossidabile



KEBIL 科比奥®





FAQ

1.che materiale hai?

SS304, SS316, SS316L, duplex 2205, ect.

2.Puoi inviarmi il tuo intero listino prezzi?

Siamo spiacenti, poiché il prezzo è correlato a molti fattori, come quantità, tipo di materiale, trattamento superficiale e così via, ti offriremo un preventivo esatto dopo aver confermato i tuoi requisiti dettagliati.

3.Offrite il servizio OEM e ODM?

Sì, possiamo realizzare i prodotti secondo i vostri disegni tecnici o campioni. Siamo professionisti in microfusione, pressofusione, stampaggio, lavorazione CNC, ecc.

4.Che tipo di pagamento accetti?

T / T, L / C, PayPal, West Union, ecc.

5. qual è il tuo termine di pagamento?

T / T (30/70) o L / C a vista.

6. Qual è il tuo tempo di consegna?

Entro 5 giorni lavorativi per articoli in saldo. 15-25 giorni lavorativi per gli ordini del bagno.

7.Offrite un servizio post-vendita?

Naturalmente, per qualsiasi domanda dopo aver acquistato i nostri prodotti, ti risponderemo entro 24 ore.

Contatto

Qualsiasi richiesta o domanda, si prega di lasciare un messaggio. Ti ricontatteremo il prima possibile!
Per qualsiasi richiesta urgente, ti preghiamo di metterti in contatto di seguito:

Contatto:Wendy

E-mail: sales04@launch-china.cn

Mob / WhatsApp / WeChat: +86159 8933 9827