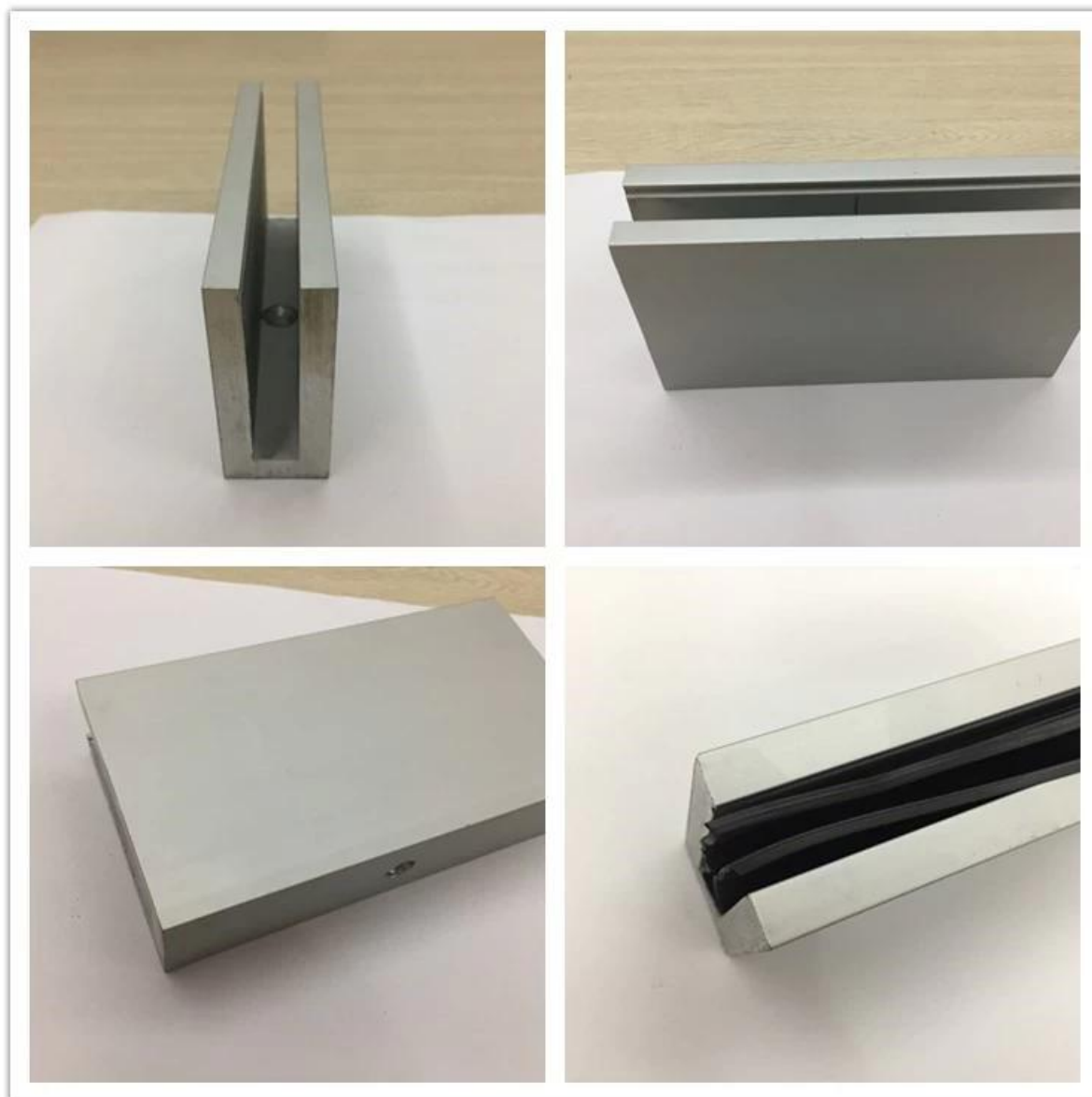


Inferriata di vetro temperato del terrazzo dell'interno di vendita calda del balcone / profilo di alluminio della scanalatura a U per l'inferriata di vetro



Specifiche del profilo del canale a U in alluminio:

| | |
|--------------------|--|
| Articolo | Inferriata di vetro del balcone di vetro temperato U di alluminio, balaustra di vetro di Manica di U |
| Materiale | Alluminio 6063 T3 |
| finire | Anodizzato / verniciato a polvere |
| Dimensione | 35 * 80mm / 63,5 * 104mm ecc |
| Spessore del vetro | 12mm a 25mm |
| Tipi di slot | Rotondo o quadrato |
| Installazione | Viti autofilettanti / Esplosione / Viti |
| Montaggio | montaggio a pavimento / montaggio a parete |

| | |
|--------------|---|
| Applicazione | balcone, terrazza, veranda, scale, terrazzo, hall, centro commerciale |
| Consegna | 15-30 giorni |

Per entrambe le applicazioni commerciali e residenziali
Sia per il commercio all'ingrosso che al dettaglio (siamo produttori)

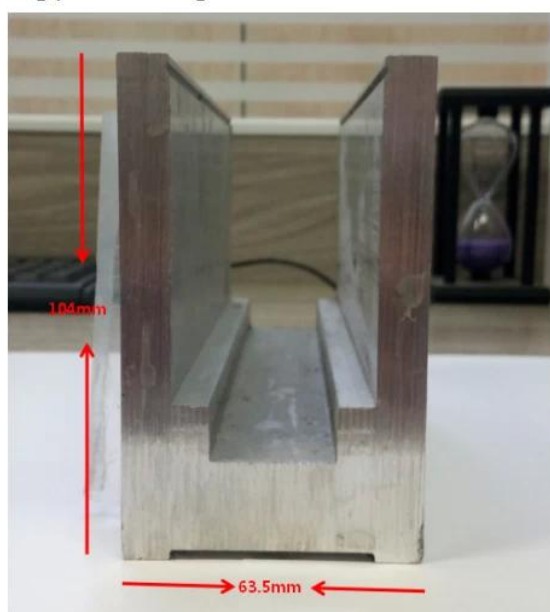
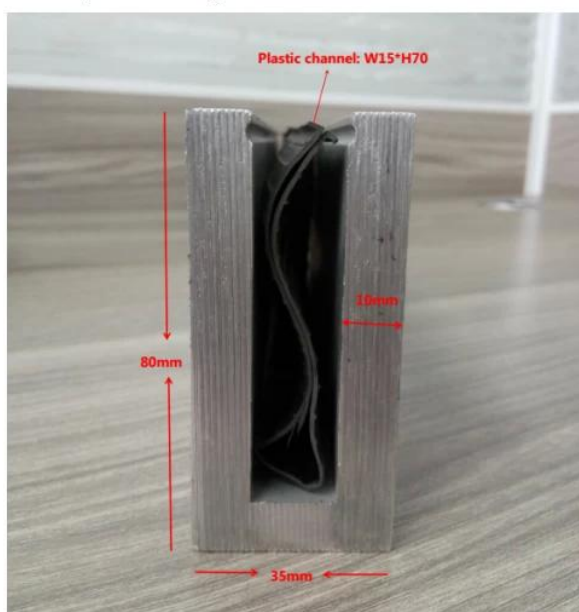




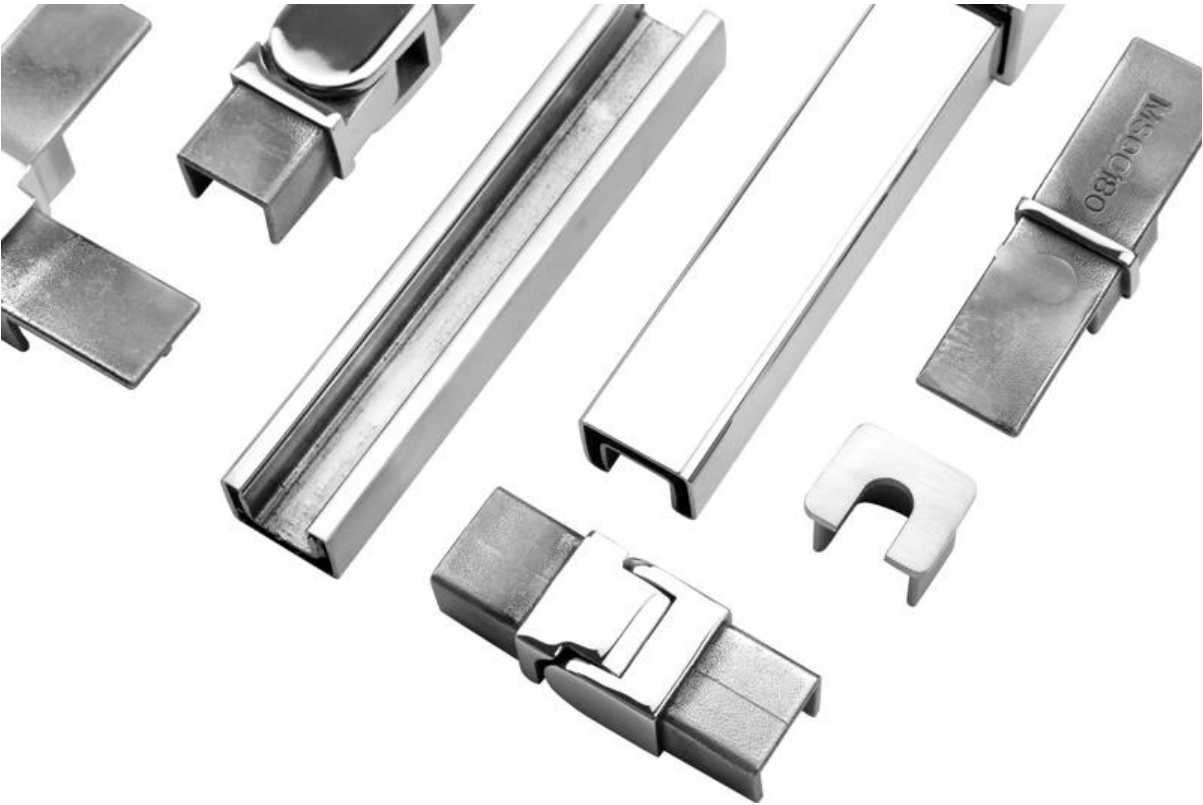
PICCOLO & GRANDE TIPO IN ALLUMINIO U CANALE PER RINGHIATURA IN VETRO:

Small profile: for glass thickness 10-12.76mm

Big profile: for glass thickness 20-30mm

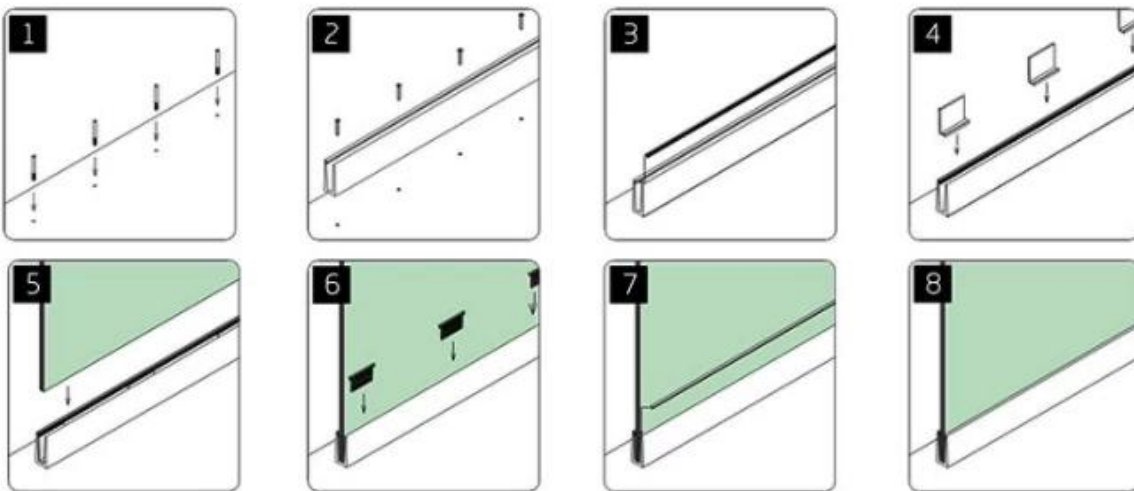


CORRIMANO TUBO SLOT:





installation



Shenzhen Launch Co., Ltd was established in 2004, located at Nanshan District, Shenzhen, and one hour by car from Hongkong International Airport. Our main product is high-grade building materials includes stainless steel balustrade post, staircase handrail, balcony guardrail, swimming pool fence and other high-grade building materials. All the products are designed strictly according to the high-end market requirements. We have our own factory in Tangxia Town, Dongguan, has a variety of precision equipment more than 50 sets: CNC lathe, milling machine, punching machine, pipe cutter, argon welder, drilling machine, polisher, etc. which can provide customers with complete product processing services. With the German SPECTRO Spectrometer, we insist on testing every batch of materials to ensure that the material is highly qualified. We also have hardness gauge, secondary element and other test equipment to ensure the products meets customers' requirements.

ABOUT US



OUR ADVANTAGE

Please do not hesitate to contact us if you have any requirement regarding our production lines, you can expect a timely reply with professional solutions!



Own factory, shortest lead time.



Can help customers design product drawings based on customer ideas and design engineering installation drawing according to the customer site sketch.



Sample order, trial order acceptable.



Provide material test report to ensure that the material is qualified.



13 years of industry experience, we can help customers recommend the best solution to help customers save cost.

OUR FACTORY

More than 13 years experience in hardware industry design and processing, we can provide customized services from design to the sample and small batch trial production.



OUR CERTIFICATE

With premium quality, competitive price and superior service, we won a lot of customers' favor.
Our products are popular in North America, European and Australia.



PRODUCTION PROCESS



Casting



CNC lathe



CNC Milling



Stamping



Drilling & Tapping

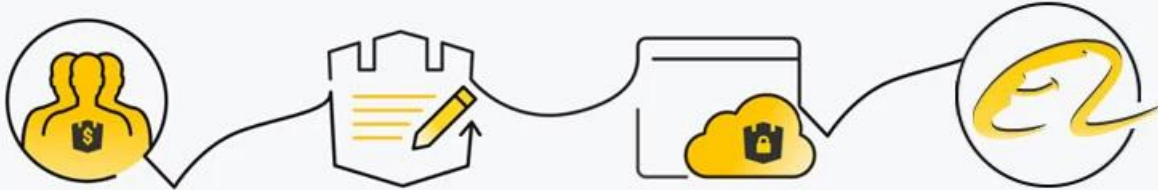


Polishing



PAYMENT & TRANSPORTATION

Welcome Alibaba Trade Assurance Order!



1 Start an order

2 Negotiate terms with our sales service & confirm order

3 Make payment

4 Alibaba provide full assurance



FAQ

1. sei fabbrica?

Sì, siamo fabbrica

2. Offrite campioni gratuiti?

Sì, offriamo campioni gratuiti, ma i clienti devono pagare spese espresse.

3. Che materiali hai?

Abbiamo il materiale di acciaio inossidabile 304, 316, 316L e Duplex 2205.

4. Qual è il tuo MOQ?

MOQ di ordine richiesto è 1 pz.

5. Che tipo di pagamento accetti?

Accettiamo il pagamento di T / T, LC, PayPal, West Union, ecc.

6. Qual è il tuo termine di pagamento?

Il nostro termine di pagamento è T / T (100% o 30/70) o LC a vista.

7. Qual è il tuo tempo di consegna?

Il nostro tempo di consegna è da 5 giorni a 30 giorni base sulla vostra quantità.

8. Offrite OEM & Servizio ODM?

Sì, offriamo il servizio OEM e ODM.

9. Offrite un servizio post-vendita?

Sì, offriamo un servizio post-vendita. Qualsiasi reclamo per gli ordini sarà trattato in tempo entro 12 ore.

Contattaci ora per maggiori informazioni:

vigilia

Email: sales03@launch-china.cn

Cellulare / Whatsapp: +8615907334556