

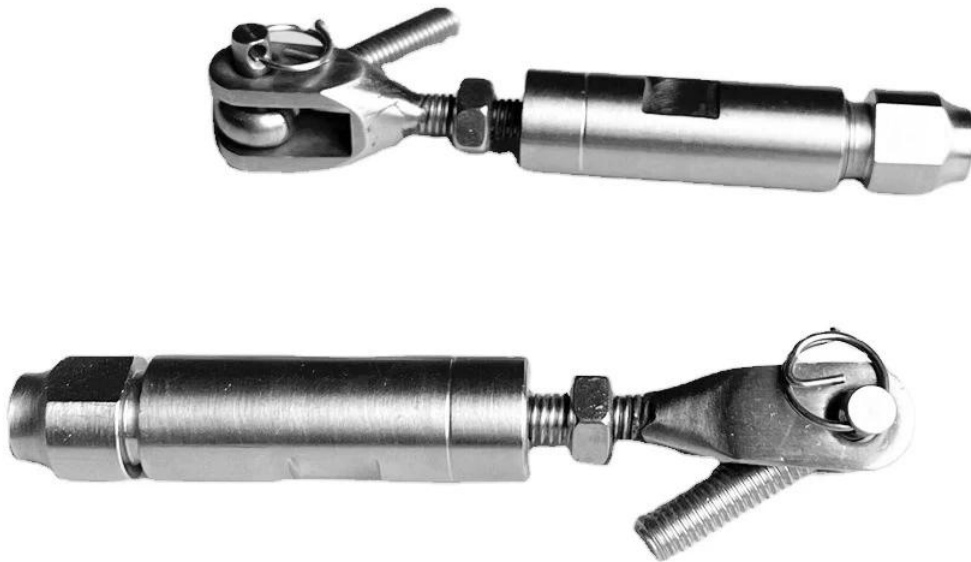
Tendicinge in acciaio inox per cavi per cavi in acciaio inox Indoor Modello T803 Tipo Swagheless per cavi da 4 mm da 5 mm da 6 mm.

Modello T803 L'hardware del tendicingraggio del cavo della ringhiera è realizzato in materiale in acciaio inossidabile solido, mediante lavorazione CNC con alta qualità. È un tipo swageless non è necessario utilizzare i crimini idraulici per stringere, si prega di conatterci per l'installazione manuals.

Materiale disponibile: acciaio inossidabile 304; Acciaio inossidabile 316.

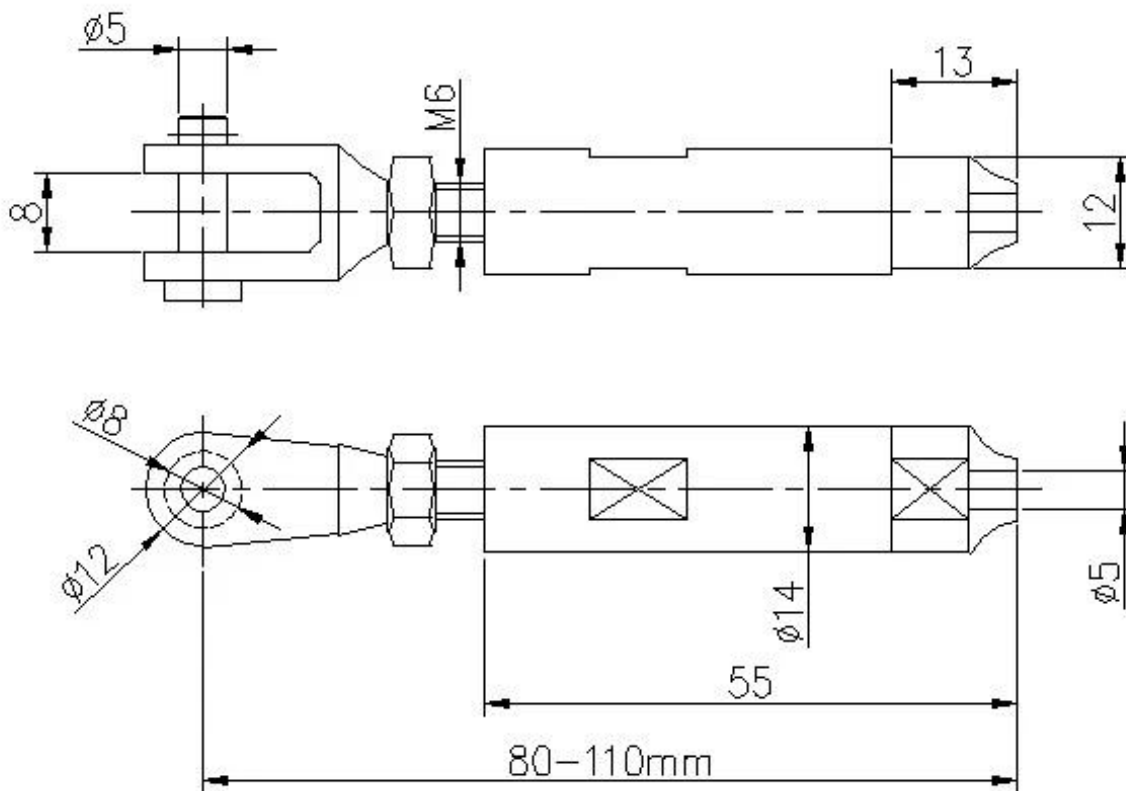
Finitura disponibile: satinato; Specchio, nero opaco

Diametri del cavo: 4 mm 5mm 6mm





Disegno per cavi di ringhiera tenditore hardware T803-



Più tipi di cavi di ringhiera Tendicinger Hardwares Disponibile Vailable per Selection-



Foto di produzione-

