

Tendicing in acciaio inossidabile nascosto invisibile 304/316 T807A T807A ti offre un aspetto pulito del sistema di cavi del ponte. Diventa sempre più popolare grazie al suo design semplice e al prezzo economico.

Caratteristiche del tendicing rivestito in acciaio inox nascosto invisibile, modello T807A -

Tipo di serraggio	Tipo di scadenza, ha bisogno di un piedino idraulico
Diametro del cavo	3mm / 4mm.
Materiale	304/316 acciaio inossidabile
Fine	satinato, specchio





Disegno per il tenditore di ringhiera del cavo T807A-

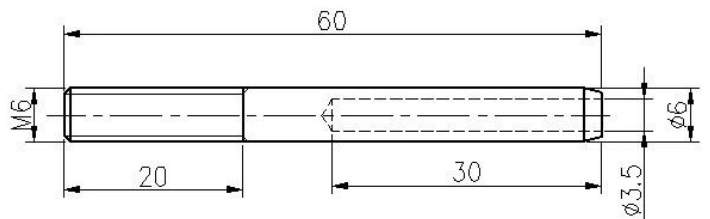
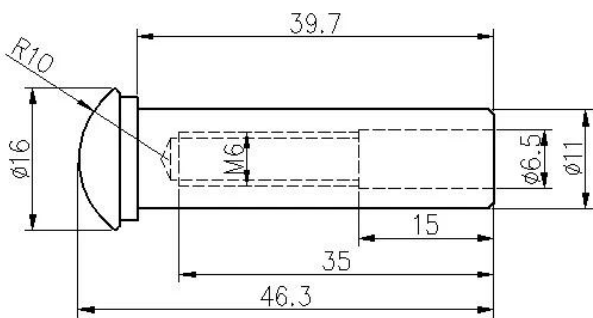


Foto di produzione di Tendicing Tendicing Tendicing T807A-



Ringhiera del ponte cavo con tendicingraggio rivestito in acciaio inox nascosto invisibile

