

ABOUT US

Shenzhen Launch Co., Ltd was established in 2004, located at Nanshan District, Shenzhen, and one hour by car from Hongkong International Airport. Our main products are high-grade building materials including stainless steel balustrade post, staircase handrail, balcony guardrail, swimming pool fence and other high-grade building materials. All the products are designed strictly according to the high-end market requirements. We have our own factory in Tangxia Town, Dongguan, with more than 50 sets of various precision equipments, such as CNC lathe, milling machine, punching machine, pipe cutter, argon welder, drilling machine, polisher, etc. which can provide customers with complete product processing services.



15 YEARS EXPERIENCE

We have been manufacturing railing hardware since 2004.



ONE STOP SERVICE

We provide integrated railing solutions.
We manufacture.
We deliver.



PROFESSIONAL R&D TEAM

We have engineering experts for developing new products.



TOP QUALITY & GOOD PRICE

We are strict on quality control as well as cost evaluation.

Kebil Swageless 42" Ringhiera per cavi Pali per balaustra Raccordi per cavi neri



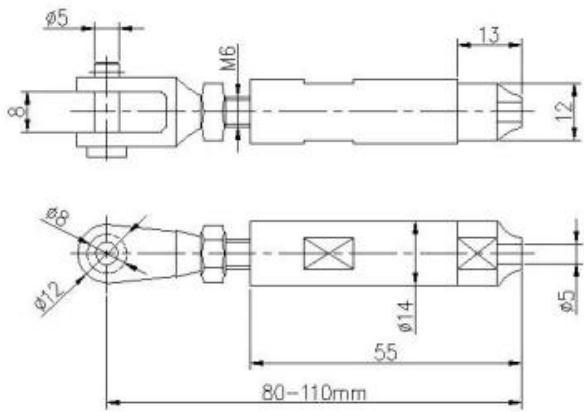




Specifiche tecniche:

nome del prodotto	Kebil Swageless 42" Ringhiera per cavi Pali per balaustra Raccordi per cavi neri
Materiale	Acciaio inossidabile 304 o 316
Trattamento della superficie	Lucidato a specchio o satinato spazzolato
Per cavo diametro	3mm, 4mm, 5mm o 6mm
Dimensione del palo rotondo	Diametro 50,8 mm, spessore della parete del tubo 1,5 mm
Dimensione del palo quadrato	50 * 50 (mm), spessore della parete del tubo 1,5 mm
Corrimano	Diametro tondo 50,8 mm, quadrato 50*25 (mm)
Installazione	Autofilettanti / Bulloni antideflagranti / Viti
Montaggio	Montaggio a pavimento / montaggio laterale
Applicazione	Balcone, ponte, portico, terrazza, scala, corrimano / ringhiere del centro commerciale
Accessori	Accessori completi disponibili

Modello T803, Tensionatore per cavo in acciaio in acciaio per diametro per diametro 4m m e 5mm cavo:



SWAGELESS TYPE CABLE TENSIONER



Modello T804, Swage design tendi cavo in acciaio inossidabile per diametro 5mm e 6mm cavo:



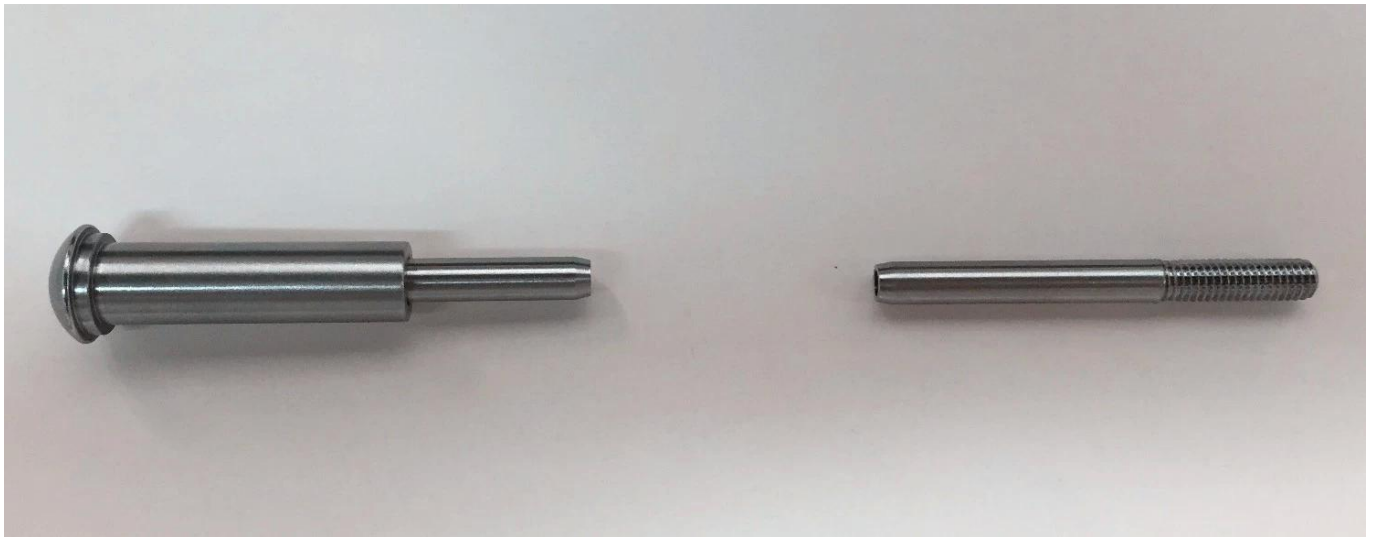
Modello T801, tendi cavo in acciaio inossidabile per diametro 3mm e 4mm cavo:



Modello T802, tendi cavo in acciaio inossidabile per diametro 5mm e 6mm cavo:



Modello T807A, tendi cavo in acciaio inossidabile per diametro 3mm cavo:



Progetto Fotografie:









Di più informazione:

L'acciaio inossidabile di tipo 316 ha la migliore resistenza alla corrosione tra gli acciai inossidabili standard. È resistente alla corrosione e alla corrosione della maggior parte dei prodotti chimici ed è particolarmente resistente alla corrosione dell'acqua salata.

Questi possono essere utilizzati per una varietà di applicazioni. Barche a vela e yacht, parapetti e vele ombreggianti.

- 1) **Materiale:** acciaio inossidabile 316 o acciaio inossidabile 304
- 2) **Finitura superficiale:** lucidata a specchio o satinata
- 3) **Standard:** metrico e UNF
- 4) **Progettazione del cliente:** il nostro team di ingegneri esperti può sviluppare prodotti e fabbricare secondo campioni, disegni o semplicemente idee
- 5) **Consegna:** via mare, via aerea o con servizio espresso
- 6) **Termine di prezzo:** FOB o CIF
- 7) **Dimensioni:** da 3mm a 6mm o secondo le vostre richieste
- 8) **Tipo:** testa svasata svasata, testa piatta svasata e testa arrotondata
- 9) **Imballaggio:** poli sacchetti puliti e cartoni e pallet o secondo le richieste
- 10) **Per ulteriori progetti di raccordi passacavi, inviare una e-mail per il catalogo completo**

Contattateci per maggiori informazioni:

HP/Whatsapp/WeChat: 8613686807796

E-mail: sales03@launch-china.cn