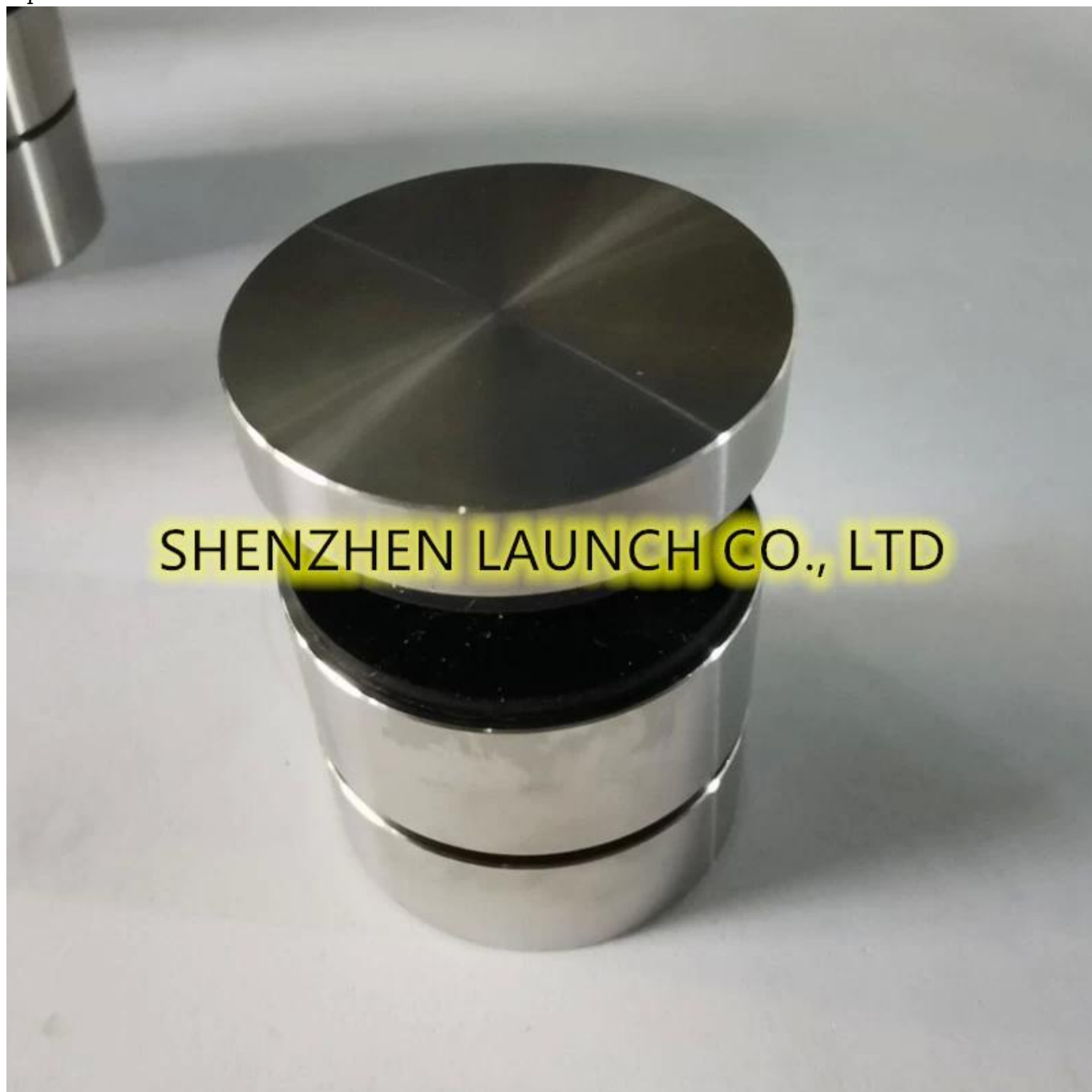


Grandi distanziatori in vetro in acciaio inossidabile regolabili per servizio pesante da 2 pollici di diametro per sistemi di ringhiere in vetro senza telaio.

Caratteristiche dei distanziatori in vetro in acciaio inossidabile regolabili per servizio pesante da 2 pollici di diametro -

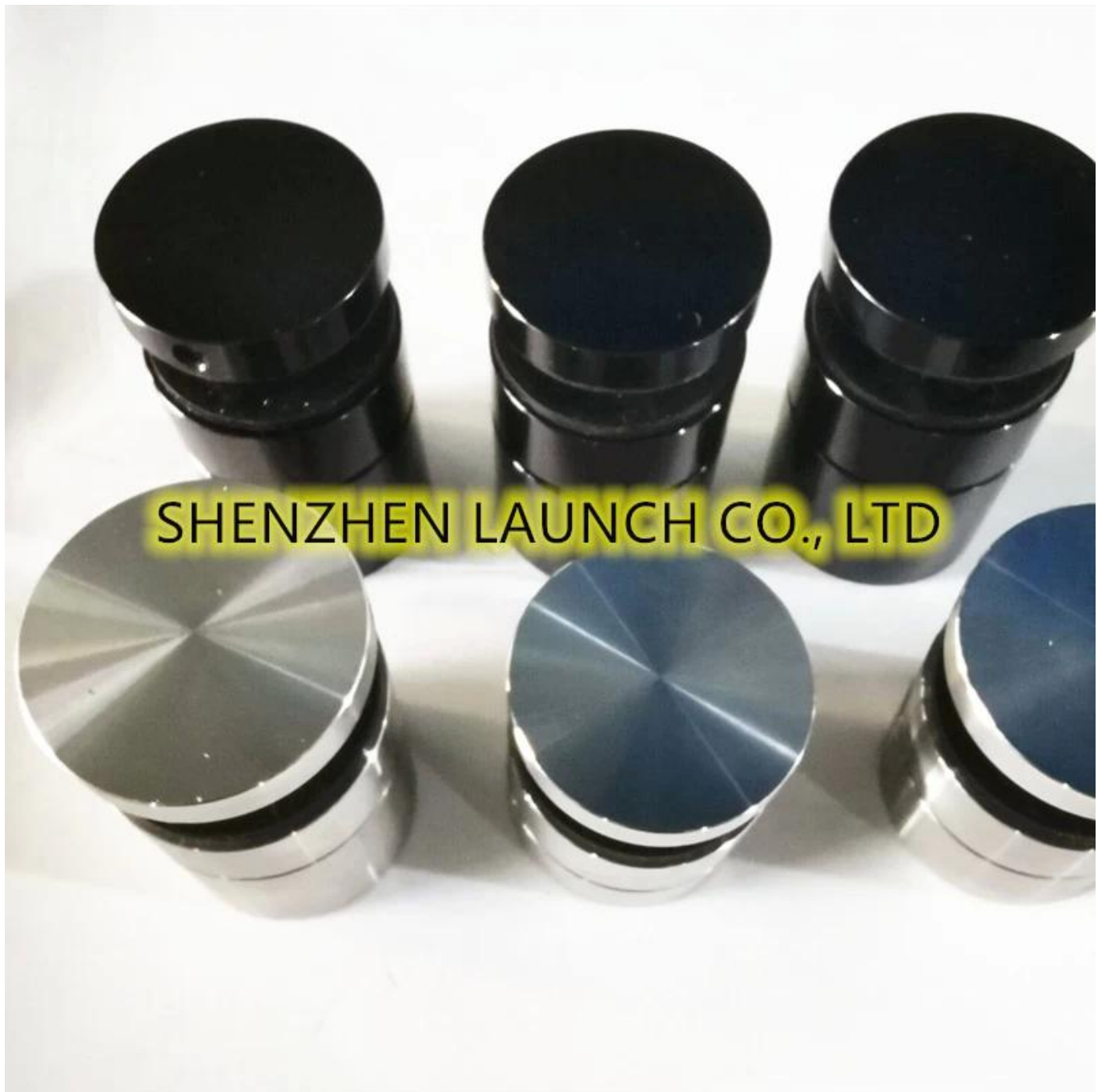
1. distanza parete-vetro regolabile
2. Il materiale può essere SS304 e 316 e 316L
3. Finitura: satinata, a specchio, nera, lavorata a macchina
4. Diametro 38 mm / diametro 50 mm
5. bullone di cemento o vite di legno

Foto di distanziatori per vetro in acciaio inossidabile regolabili per servizio pesante con diametro di 2 pollici -

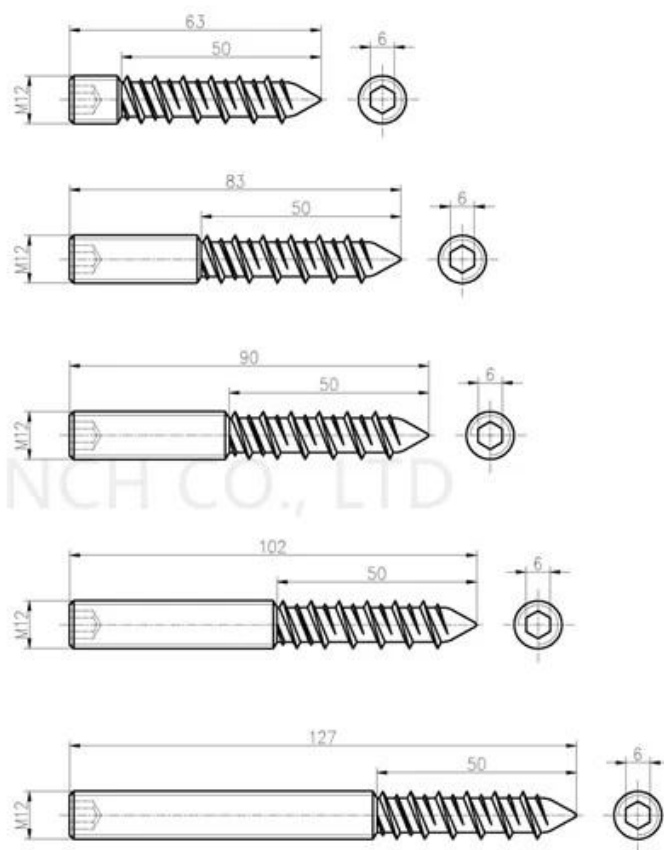
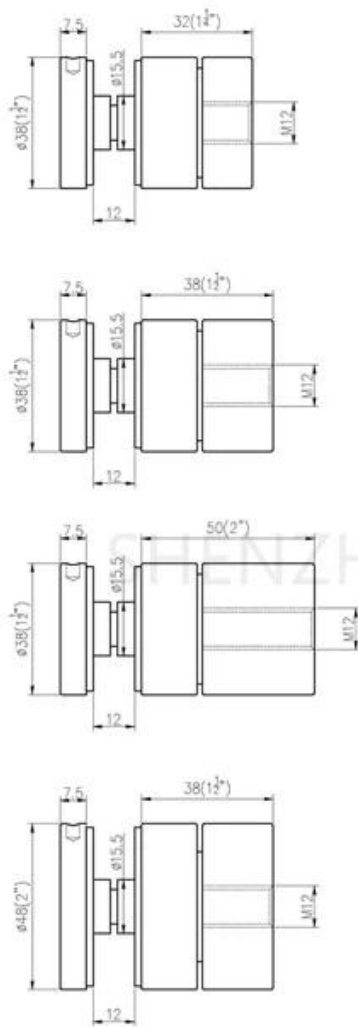




SHENZHEN LAUNCH CO., LTD

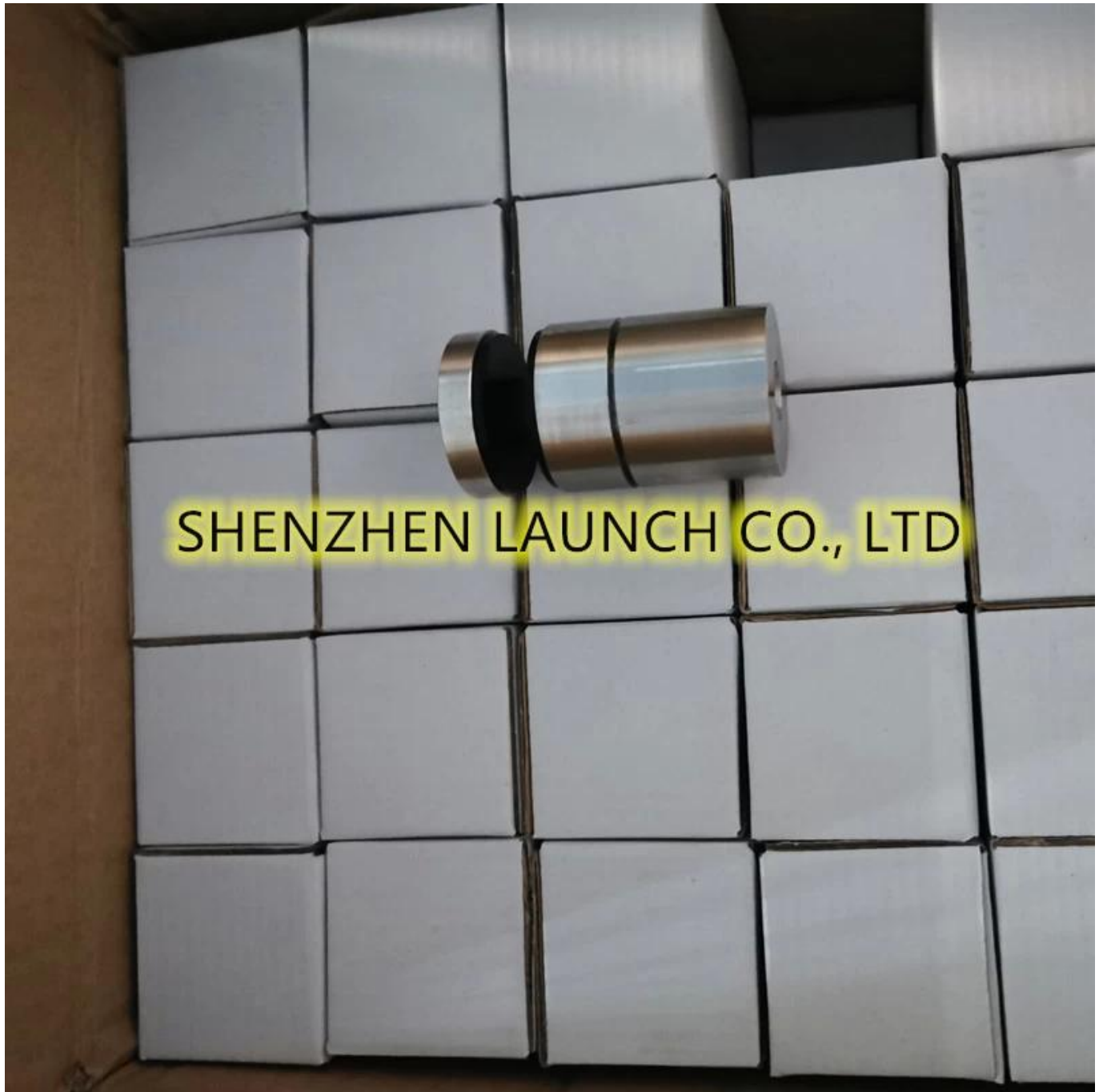


Disegni per diverse dimensioni di distanziatori in vetro in acciaio inossidabile regolabili per impieghi gravosi di 2 pollici di diametro -



Dettagli dell'imballaggio per distanziatori di vetro in acciaio inossidabile regolabili per servizio pesante con diametro di 2 pollici -

1 pezzo in una piccola scatola; 50 pezzi in una scatola



SHENZHEN LAUNCH CO., LTD



Sono disponibili più modelli di distanziatori in vetro in acciaio inossidabile -



Part No.	Material	Finish	Body	Bolt size
<ul style="list-style-type: none"> ▪ SF-30 ▪ SF-40 ▪ SF-50 ▪ SF-50A 	<ul style="list-style-type: none"> ▪ AISI 304 ▪ AISI 316 	<ul style="list-style-type: none"> ▪ Satin ▪ Mirror 	<ul style="list-style-type: none"> ▪ 30x10; 30x25mm ▪ 40x10; 40x30mm ▪ 50x12; 50x30mm ▪ 50x12; 50x50mm ▪ silicon rubber gasket included 	<ul style="list-style-type: none"> ▪ M10x120 bolt ▪ M10x72 wood screw ▪ M8x100 bolt ▪ M8 x72 wood screw



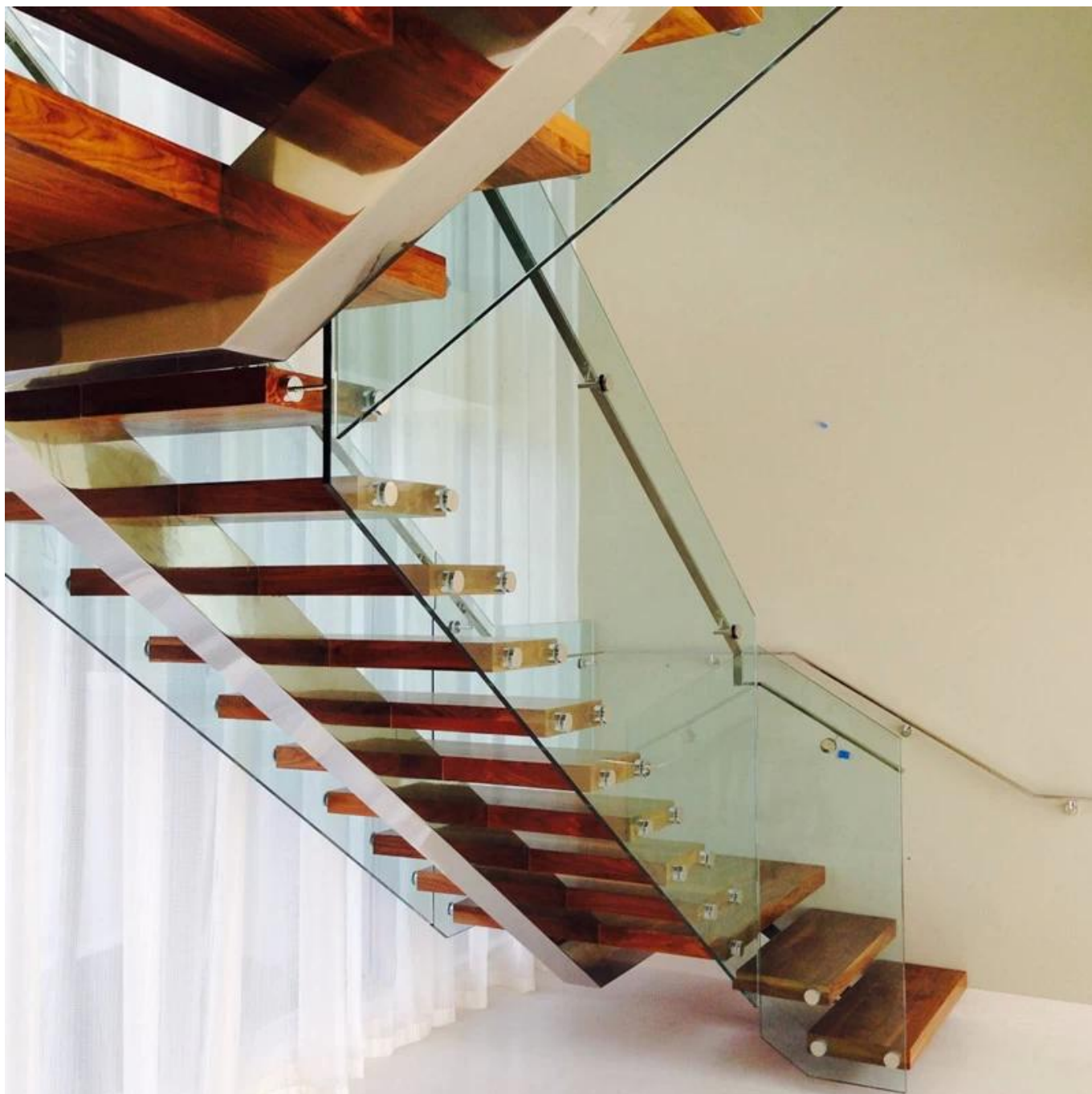
Part No.	Material	Finish	Body	Bolt size
<ul style="list-style-type: none"> ▪ SF-38Z 	<ul style="list-style-type: none"> ▪ AISI 304 ▪ AISI 316 	<ul style="list-style-type: none"> ▪ Satin ▪ Mirror 	<ul style="list-style-type: none"> ▪ hollow type ▪ 38x7.5;38x38mm ▪ silicon rubber gasket included 	<ul style="list-style-type: none"> ▪ M8x70 hexagonal screw



Part No.	Material	Finish	Body	Mounting plate size
<ul style="list-style-type: none"> ▪ SF-50T 	<ul style="list-style-type: none"> ▪ AISI 304 ▪ AISI 316 	<ul style="list-style-type: none"> ▪ Satin ▪ Mirror 	<ul style="list-style-type: none"> ▪ 50x10;50x30mm ▪ silicon rubber gasket included 	<ul style="list-style-type: none"> ▪ 200x100x10mm

Ringhiere per balaustre in vetro senza telaio con supporti in vetro in acciaio inossidabile regolabili per servizio pesante da 2 pollici di diametro -





Shenzhen Launch Co., Ltd.

Verificato da SGS, rapporto n. 19536352_P + T

Office aggiungi:

B5-003, 5 / F-Block 3, Yilida Building, No.1092 Nanshan Road, Distretto di Nanshan, Shenzhen, Cina, codice postale 518054

Tel: 86-755-86037559 Fax: 86-755-86372611

MOB (WhatsApp, Wechat, Viber) +86135 9027 3543

La fabbrica aggiunge:

1 ° piano, edificio A, area industriale Ruixin Hengye No.3, Taixing Road, città di Shigu, distretto di Tangxia, Dongguan

Eposta. sales01@launch-china.cn