

Morsetto per morsetto di vetro a forma di telaio a forma di morsetto a forma di uovo a forma di vetro a forma di vetro di vetro 316 316 recinto di vetro

Descrizione del prodotto

Prodotto mame stessa	Morsetto per morsetto di vetro a forma di telaio a forma di morsetto a forma di uovo a forma di vetro a forma di vetro di vetro 316 316 recinto di vetro
Materiale	Acciaio inossidabile 316.
finire	Specchio lucido spazzolato / raso
Per Gla.SS T.Hickness.	8-13.52mm.
Altezza	120mm / 135mm.
Non c'è bisogno di foro di vetro	Attacco vetro per attrito (senza fori di vetro richiesti)
Scadenza di pagamento	Paypal, West Union, T / T
Metodo di produzione	Casting (alta qualità)
Dettagli sul confezionamento	1) un pezzo in una borsa a bolle, poi in una scatola bianca 2) 12 pezzi in un cartone di cartone O imballaggio come esigenze del cliente
Applicazione	Balcone con ringhiera in vetro, ringhiera in scala, design ringhiera del ponte, recinzione per piscina, balaustra ringhiera in vetro frameless
Ispezione della fabbrica	benvenuto
Sampio	Disponibile prima dell'ordine
Assemblare	Band di montaggio, fissaggio in calcestruzzo in calcestruzzo in vetro
MOQ.	Non limitato. Puoi ordinare in base al tuo lavoro Requisiti.
OEM & ODM. Servizio	A disposizione

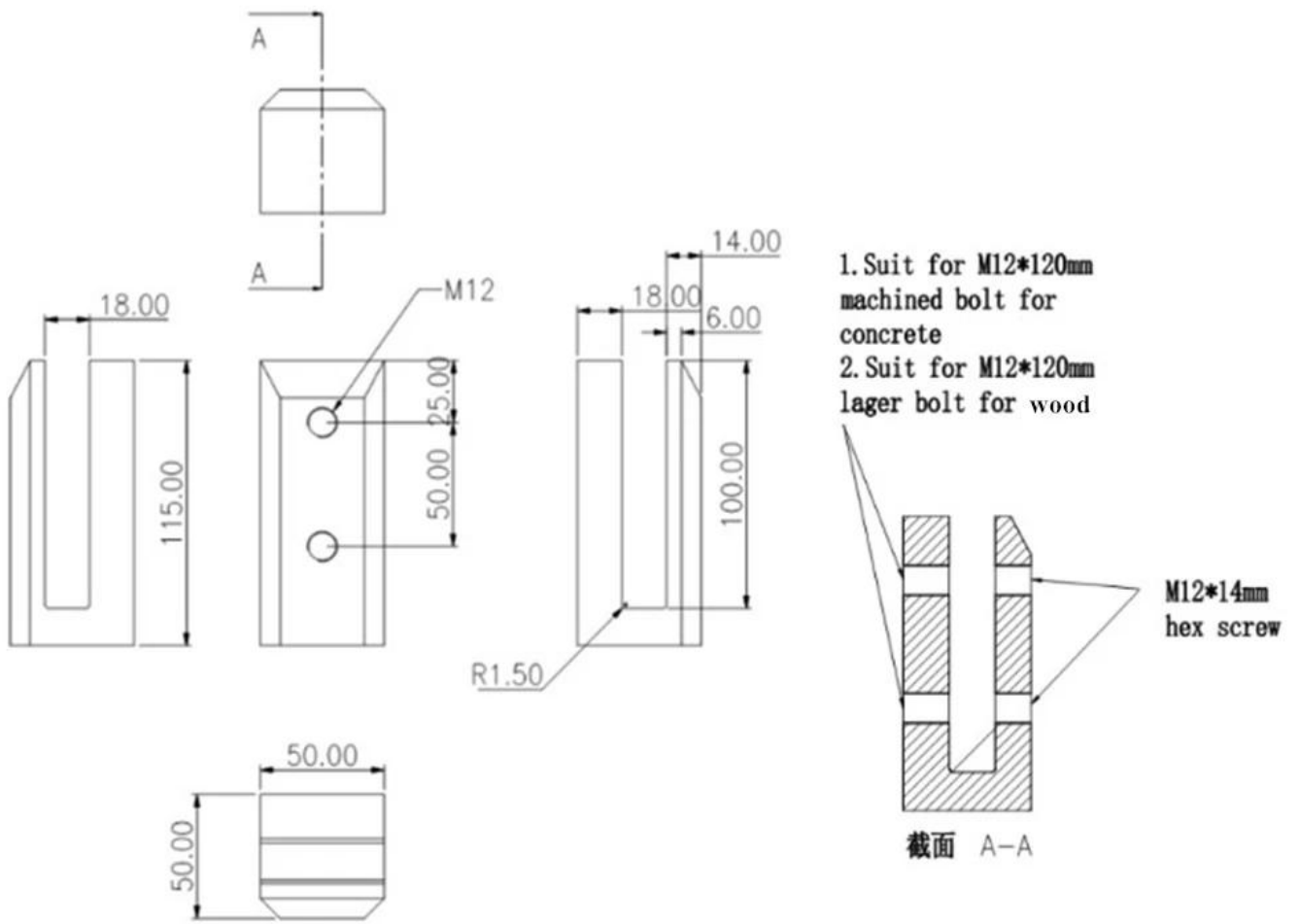
GRANDRAIL PIGHT DI BISCHETTO DI GRANDE SQUAREDestails.

1) GRANDRAIL PIGHT TAPPING TRAGHT PIGOTS POGOTS foto





2) Dimensione del corrimano a forma di morsetto di vetro a forma di spigolo



3) Project Photos of HardRail U Shaped Glass Block Spigots



Imballaggio di sicurezza per spigot in vetro montato laterali

1. Un pezzo in una borsa a bolle, poi in una scatola bianca.
12 pezzi in un cartone cartone.
2. Imballaggio come requisito del cliente.





FAQ

1. Sei fabbrica?

Sì, siamo fabbrica.

2. Offrite campioni gratuiti?

Sì, offriamo campioni gratuiti, ma i clienti devono pagare addebiti espressi.

3. Che materiali hai?

Abbiamo materiale in acciaio inox 304, 316, 316L e Duplex 2205.

4. Qual è il tuo MOQ?

MOQ di ordine richiesto è 1 PC.

5. Cosa accetti il tipo di pagamento?

Accettiamo il pagamento di T / T, LC, Paypal, West Union, ecc.

6. Qual è il tuo termine di pagamento?

Il nostro termine di pagamento è T / T (100% o 30/70) o VISTA L / C.

7. Qual è il tuo tempo di consegna?

I nostri tempi di consegna sono stati 5 giorni a 30 giorni in base alla tua quantità.

8. Offri un servizio OEM e ODM?

Sì, offriamo il servizio OEM e ODM.

9. Offrite un servizio post-vendita?

Sì, offriamo un servizio post-vendita. Qualsiasi reclamo per gli ordini sarà affrontato oltre 12 ore.

Contatto

Qualsiasi richiesta o domanda, si prega di lasciare un messaggio. Ti risponderai il prima possibile!
Per qualsiasi indagine urgente, si prega di contattare:

-Email: sales03@launch-china.cn.

-Tel: (86-755) 8603 7559

-Skype: lancio_03.

-HP / Whatsapp / WeChat: +8613686807796.