

Balastra in metallo nero opaco facile da installare in acciaio o alluminio dal design moderno per scale interne o esterne.

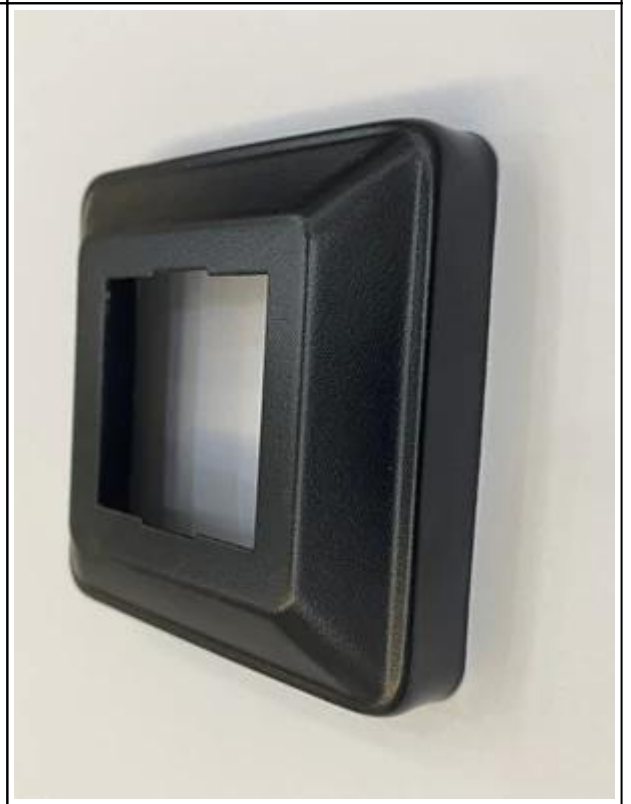
1). Caratteristiche delle colonnine in metallo nero opaco

Paletto principale	40 * 40 mm
Barre centrali	32 * 32 mm
palo verticale piccolo	12 * 12 mm
Corrimano superiore	80 * 40 mm
Posta su barra centrale / staffa corrimano	
tappo terminale per corrimano superiore	

connettori ad angolo per corrimano superiore



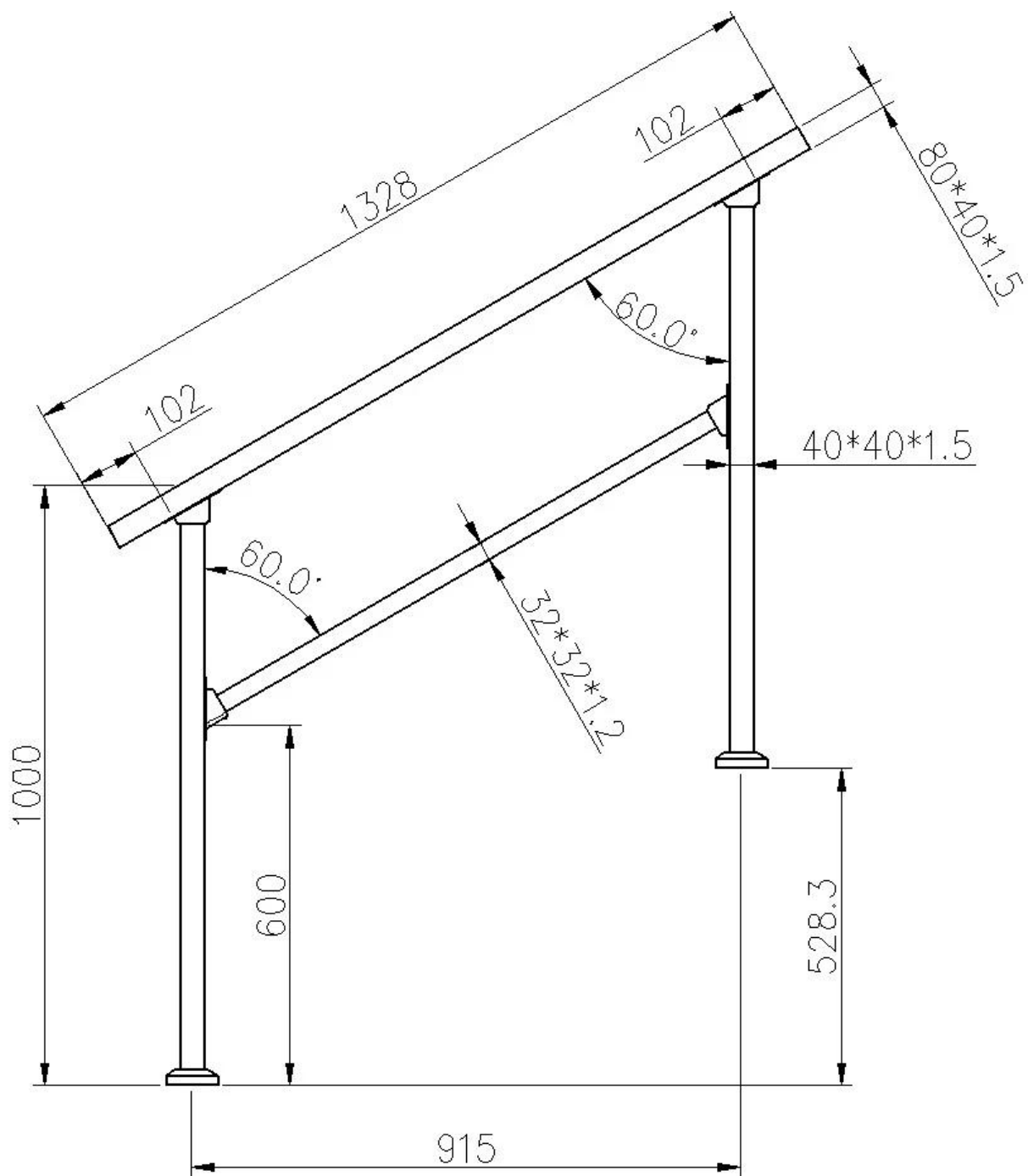
Copertura della base per il palo principale



Kit completo di balaustre in metallo per scale-

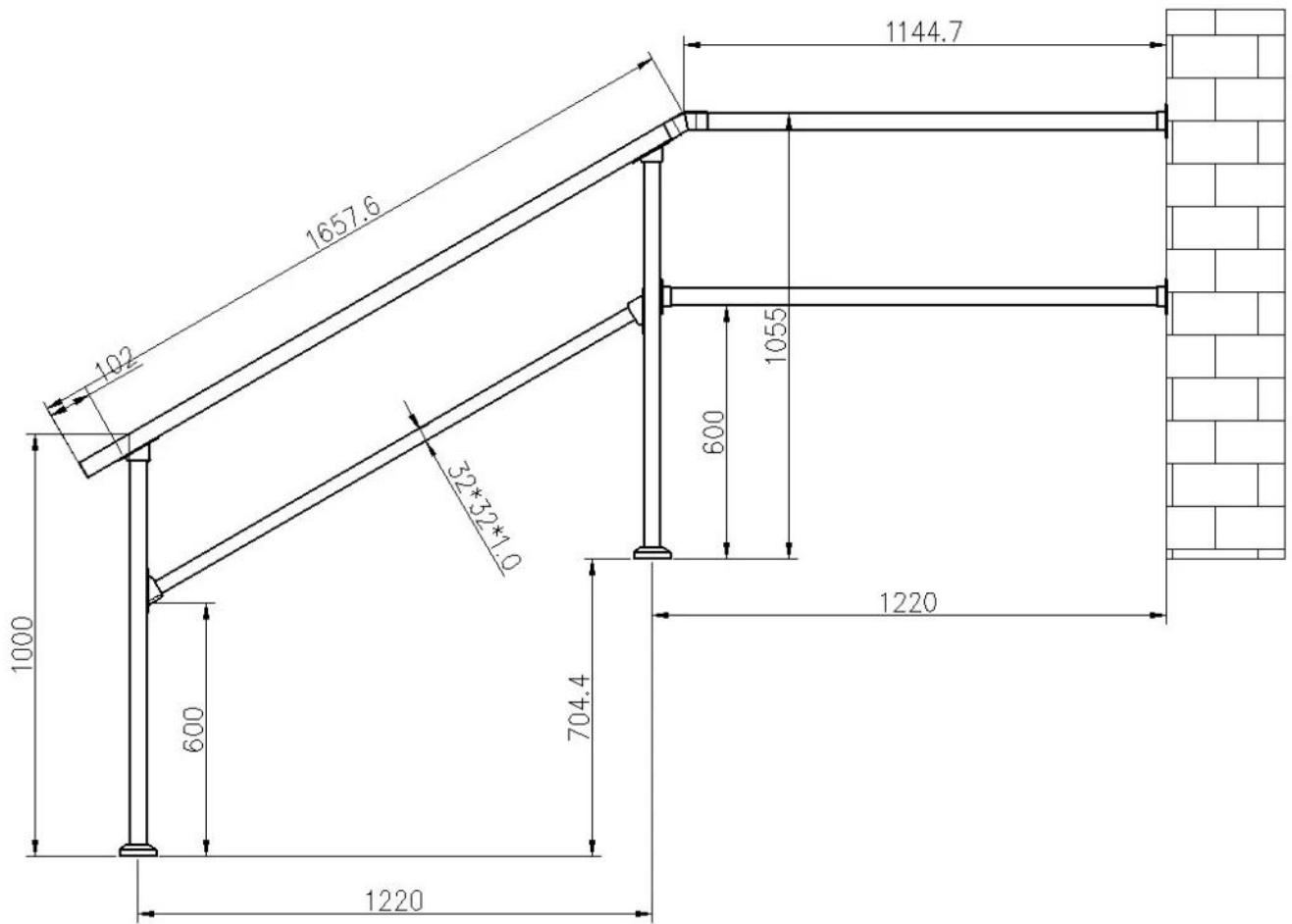
Tipo 1- design semplice, con solo 1x barra centrale -  
La lunghezza può essere personalizzata.





Tipo 2- Colonnine per scale con barre centrali e montanti verticali-





Altre foto di balaustre in acciaio per scale e balconi -

