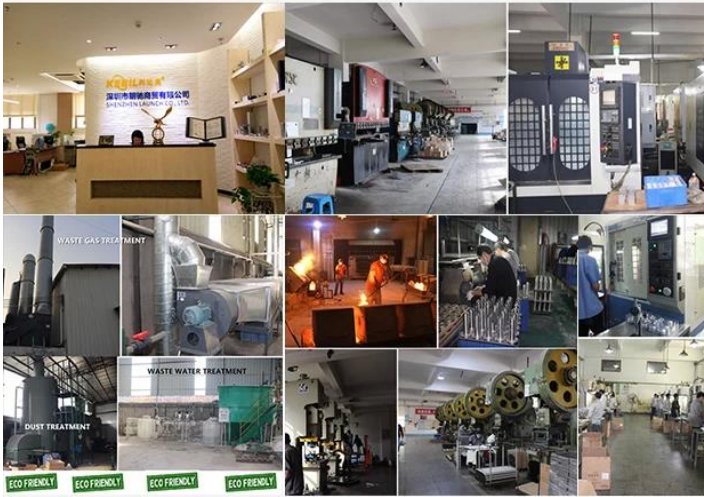


ABOUT US

Shenzhen Launch Co., Ltd was established in 2004, located at Nanshan District, Shenzhen, and one hour by car from Hongkong International Airport. Our main products are high-grade building materials including stainless steel balustrade post, staircase handrail, balcony guardrail, swimming pool fence and other high-grade building materials. All the products are designed strictly according to the high-end market requirements. We have our own factory in Tangxia Town, Dongguan, with more than 50 sets of various precision equipments, such as CNC lathe, milling machine, punching machine, pipe cutter, argon welder, drilling machine, polisher, etc. which can provide customers with complete product processing services.



15 YEARS EXPERIENCE

We have been manufacturing railing hardwares since 2004.



ONE STOP SERVICE

We provide integrated railing solutions.
We manufacture.
We deliver.



PROFESSIONAL R&D TEAM

We have engineering experts for developing new products.



TOP QUALITY & GOOD PRICE

We are strict on quality control as well as cost evaluation.

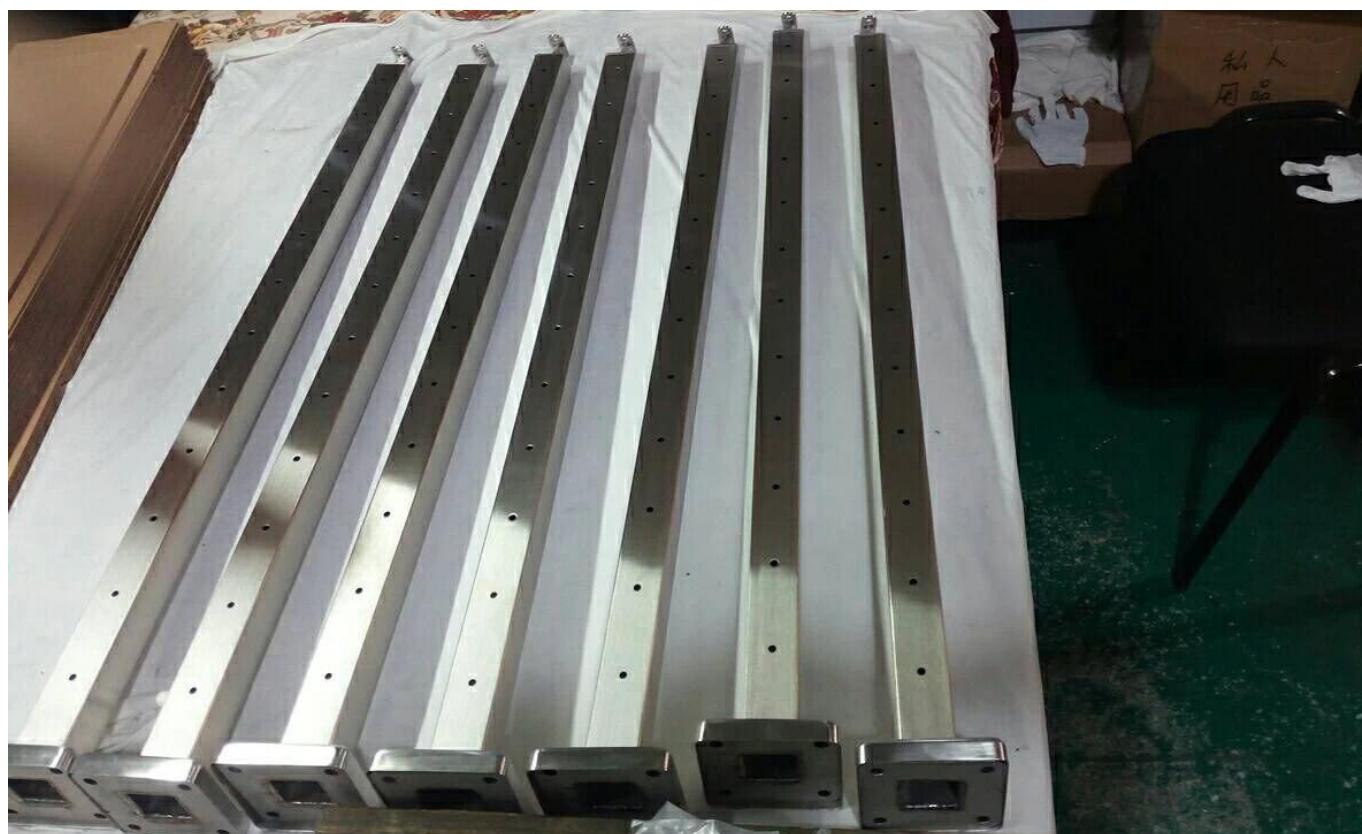
Corrimano per balaustra per esterni in acciaio inossidabile 304/316 con ringhiera per scale di design moderno





Specifiche tecniche:

nome del prodotto	Corrimano per balaustra per esterni in acciaio inossidabile 304/316 con ringhiera per scale di design moderno
Materiale	Acciaio inossidabile 304 o 316
Trattamento della superficie	Lucidato a specchio o satinato spazzolato
Per diametro del cavo	3mm, 4mm, 5mm o 6mm
Dimensione della posta rotonda	Diametro 50,8 mm, spessore della parete del tubo 1,5 mm
Dimensione della posta quadrata	50 * 50 (mm), spessore della parete del tubo 1,5 mm
Corrimano	Diametro rotondo 50,8 mm, quadrato 50 * 25 (mm)
Installazione	Autofilettanti / Bulloni / Viti di esplosione
Montaggio	Montaggio a pavimento / laterale
Applicazione	Balcone, terrazza, veranda, terrazza, scala, corrimano / ringhiere del centro commerciale
Accessori	Disponibili accessori per set completo

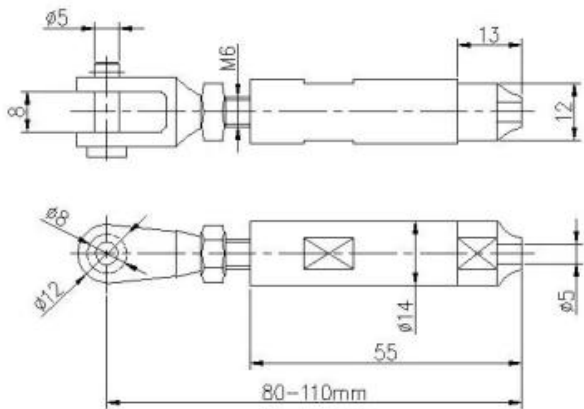


Corrimano all'aperto della balaustra dell'acciaio inossidabile 304/316 dell'inferriata della scala di progettazione moderna con le porte:



Design dei raccordi per ringhiere per cavi:

Modello T803, Tendicavo in acciaio inossidabile design swageless per diametro 4mm e 5mm cavo:



SWAGELESS TYPE CABLE TENSIONER



Modello **T804**, Tendicavo in acciaio inossidabile di design Swage per diametro **5mm e 6mm** cavo:



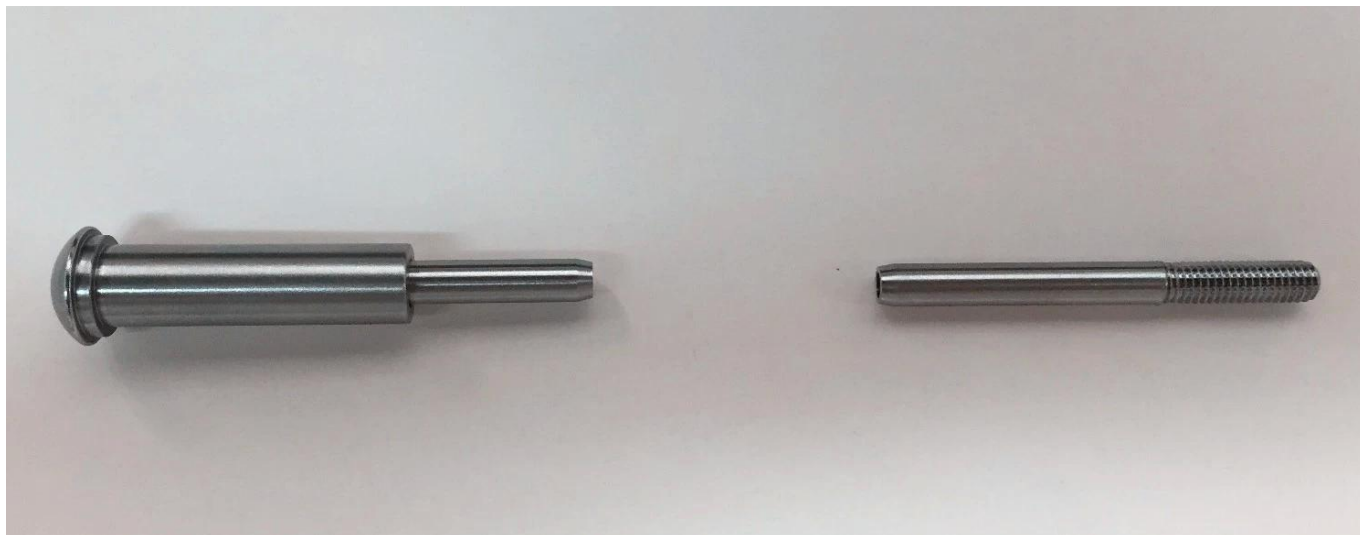
Modello **T801**, tendicavo in acciaio inossidabile per diametro **3mm e 4mm** cavo:



Modello **T802**, tendicavo in acciaio inossidabile per diametro **5mm e 6mm** cavo:



Modello **T807A**, tendicavo in acciaio inossidabile per diametro **3 millimetri** cavo:



Di Più informazione:

L'acciaio inossidabile di tipo 316 ha la migliore resistenza alla corrosione tra gli acciai inossidabili standard. È resistente alla corrosione e alla corrosione della maggior parte dei prodotti chimici ed è particolarmente resistente alla corrosione dell'acqua salata.

Questi possono essere utilizzati per una varietà di applicazioni. Barche a vela e yacht, ringhiere per cavi e vele ombreggianti.

- 1) Materiale: acciaio inossidabile 316 o acciaio inossidabile 304**
- 2) Finitura superficiale: lucidata a specchio o satinata**
- 3) Standard: metrico e UNF**
- 4) Progettazione del cliente: il nostro team di ingegneri esperti può sviluppare prodotti e fabbricare secondo campioni, disegni o solo idee**
- 5) Consegna: via mare, via aerea o con servizio espresso**
- 6) Termine di prezzo: FOB o CIF**
- 7) Dimensioni: da 3mm a 6mm o secondo le vostre richieste**
- 8) Tipo: testa svasata svasata, testa svasata piatta e testa arrotondata**
- 9) Imballaggio: poli sacchetti e cartoni puliti e pallet o secondo le richieste**
- 10) Per ulteriori progetti di raccordi per ringhiere per cavi, inviare un'e-mail per il catalogo completo**

Contattateci per maggiori informazioni:

HP / Whatsapp / WeChat: +8613686807796

E-mail: sales03@launch-china.cn