

Stampaggio Flangia in acciaio inossidabile Flangia in alluminio
Flangia in acciaio per tubo tondo

Descrizione del prodotto:

1. **Materiale:** acciaio inossidabile / alluminio / acciaio
2. **Finitura:** satinata o specchio o rivestimento nero
3. **Per le dimensioni del tubo:** $\varnothing 25,4$ mm o personalizzato



KEBIL 科比奥[®]

SHENZHEN LAUNCH CO., LTD
INTERNATIONAL LIMITED

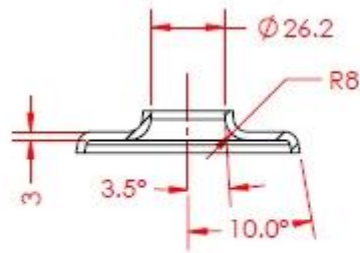
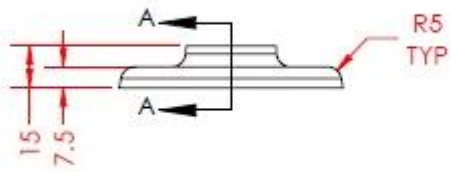
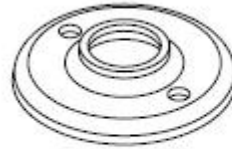
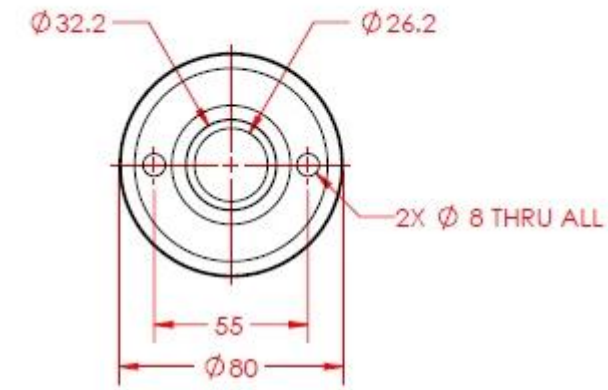


KEBIL 科比奥®

**SHENZHEN LAUNCH CO., LTD
LAUNCH INTERNATIONAL LIMITED**



Disegno tecnico:



SECTION A-A

NOTES:

1. ALL UNITS ARE METRIC.
2. GRIND AND BREAK ALL SHARP EDGES.
3. ALL DIMENSIONS IN OVAL SHAPE ARE CRITICAL DIMENSIONS AND SHOULD BE MAINTAINED.

Hai bisogno di un preventivo o hai domande, contattami liberamente.

Wendy: sales04@launch-china.cn

Cellulare / Wechat / WhatsApp: +86159 8933 9827