

Nuova ringhiera in vetro temperato del sistema di balaustra del balcone del nuovo design





1. Specifiche di balastra post Spider Square in acciaio inox :

ProdottoNome	POST BASTER POST POST POSTER IN ACCIAIO IN ACCIAIO INOSSIDABILE
Modello numero.	LCH-121.
Materiale	Acciaio inossidabile 304/316.
Fine	Spazzolato o specchio lucido
Dimensione del post quadrato	50 x 50 x 1,5 mm di spessore della parete 40 x 40 x 1,5 mm di spessore della parete
Altezza	Personalizzabile
Per spessore del vetro	10-15mm.

Applicazione	Design del ringhiera del balcone Design della ringhiera del portico Design della ringhiera del ponte Design ringhiera delle scale
---------------------	--

End Post con raccordo a ragno a 1 strada

Posta a ringhiera medio con raccordo a 2 vie a 2 vie

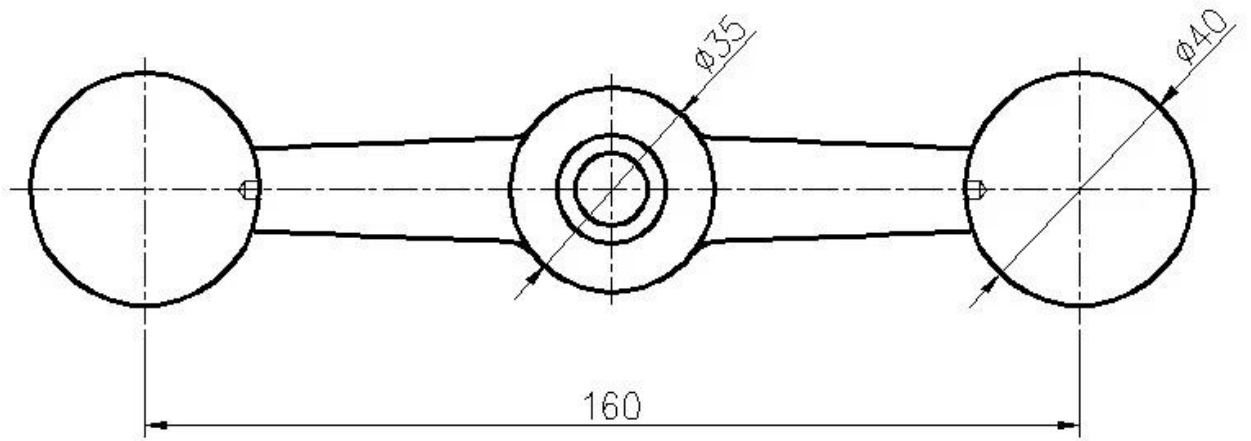
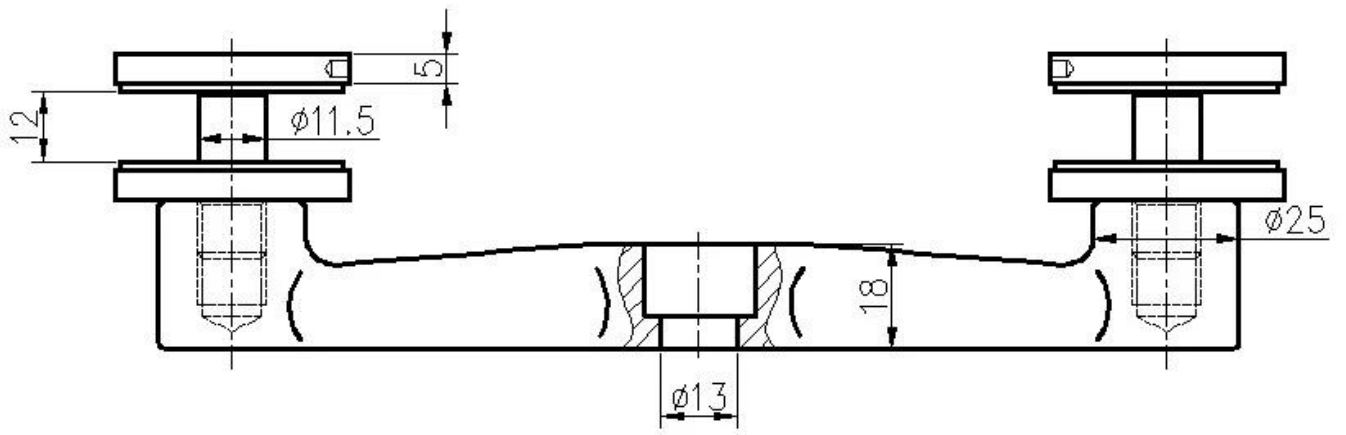
STANDARD Hight: 1100mm (servizio clienti Hights disponibili)

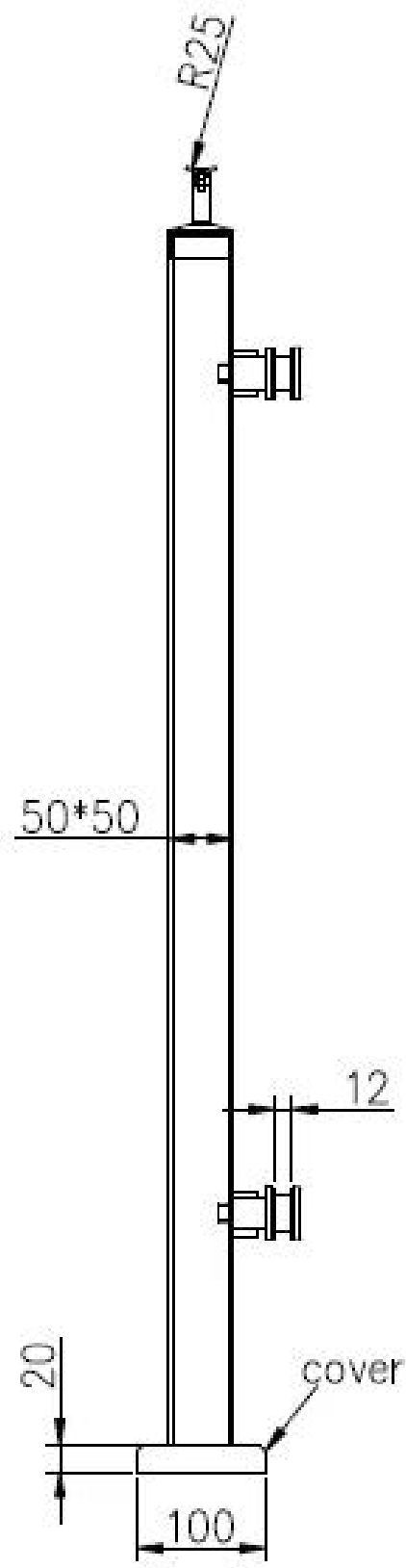
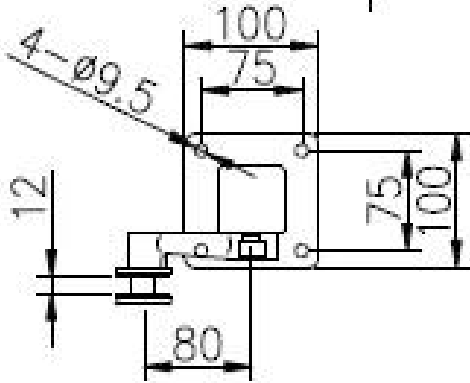
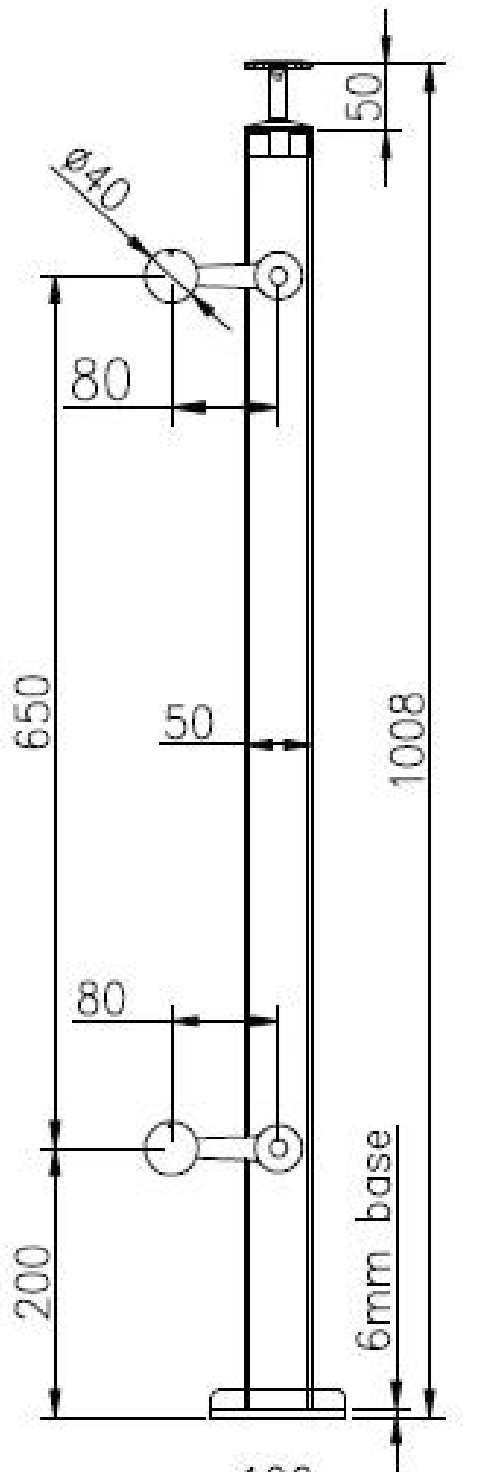
Progettato per vetro da 10-15 mm o secondo il vostro requisito

Gli angoli regolabili stanno fuori design per scala o balcone ecc.



2. Disegno Dimensione Post Square Square in acciaio inox per il vostro riferimento:





3. Foto di Baluster per Spider Baluster di acciaio inossidabile:

Staffa di corrimano regolabile in alto per corrimano quadrato o tondo



Post intermedio a 2 vie:





Post di 1 strada:



4. Foto di imballaggio: 1pc / sacchetto di plastica, 2 - 4pcs / ctn.





Vi preghiamo di contattarci liberamente per ulteriori informazioni:
Email: sales03@launch-china.cn.
Contatto: Eve Chow
HP / Whatsapp / WeChat: +8613686807796.