

ProdottoMostrare

Nome del prodotto	BALL BALAUSTRATE POST
Materiale	304SS / 316SS / ALLUMINIO
Finitura superficiale	Raso / specchio / altro
Spessore di vetro	10-16mm.
Applicazione	Sistema di ringhiera in vetro per interni e all'aperto

BALL BALAUSTRATE POST

Balustrade Short Post



Aluminum post
(aluminum 6063 T5)

*400mm high
*50x50x3mm tube
*50x5mm plate

Finish:
anodizing
powder coating

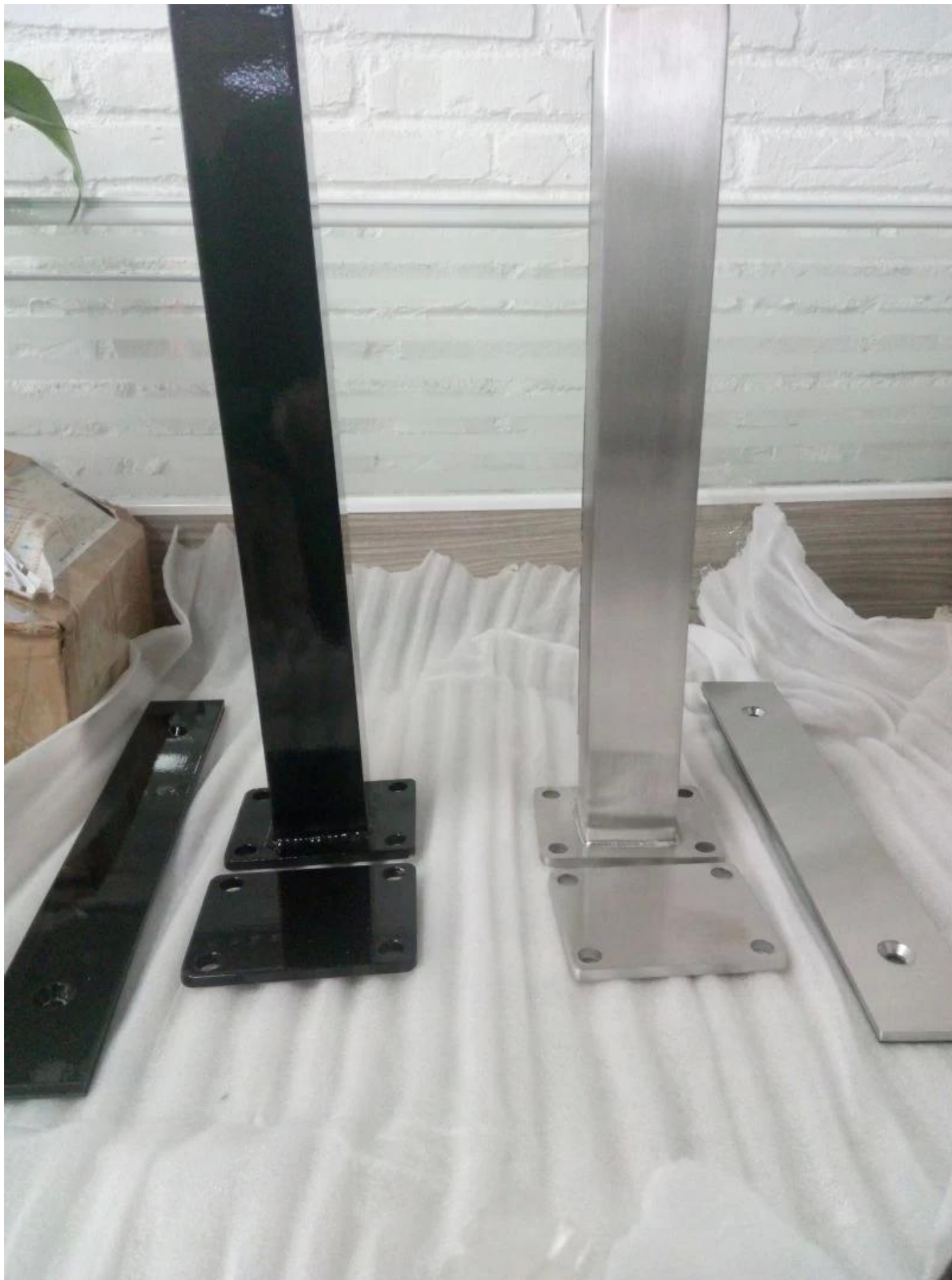


Stainless steel post
(SS 316)

*400mm high
*50x50x1.5mm tube
*50x5mm plate

Finish:
polished
brushed







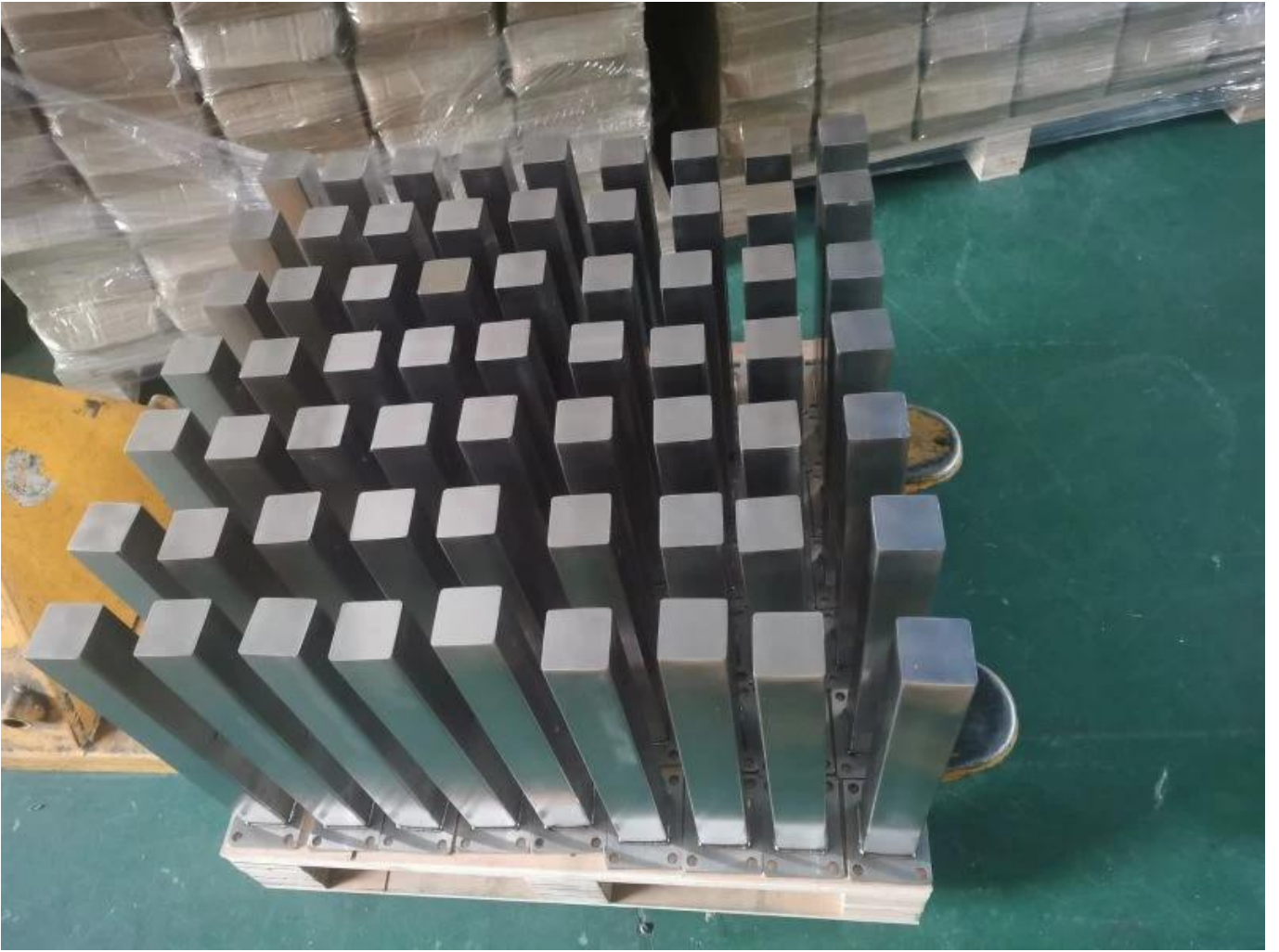


Produzione di massa

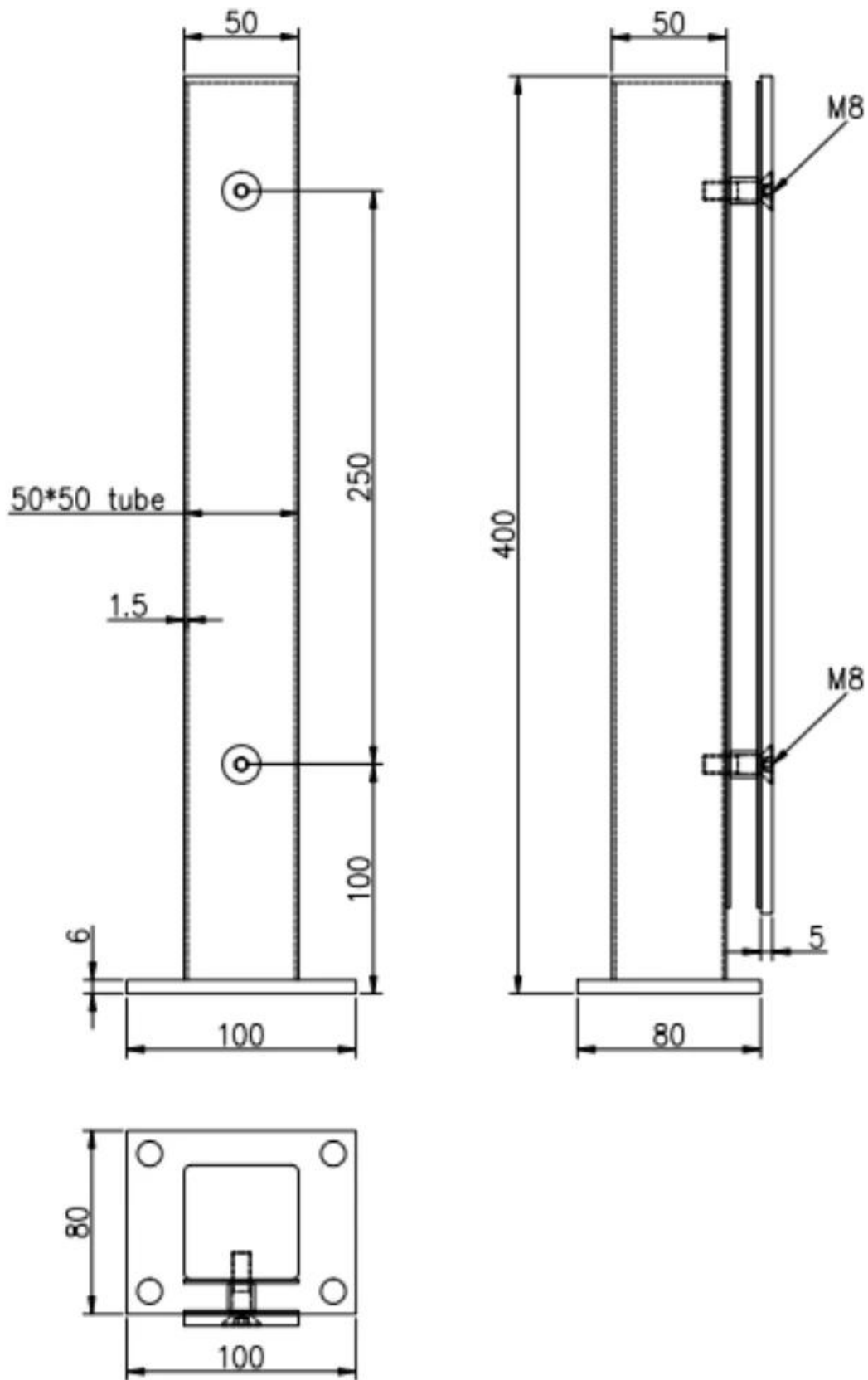








Post Disegno



Disegno del foro di vetro

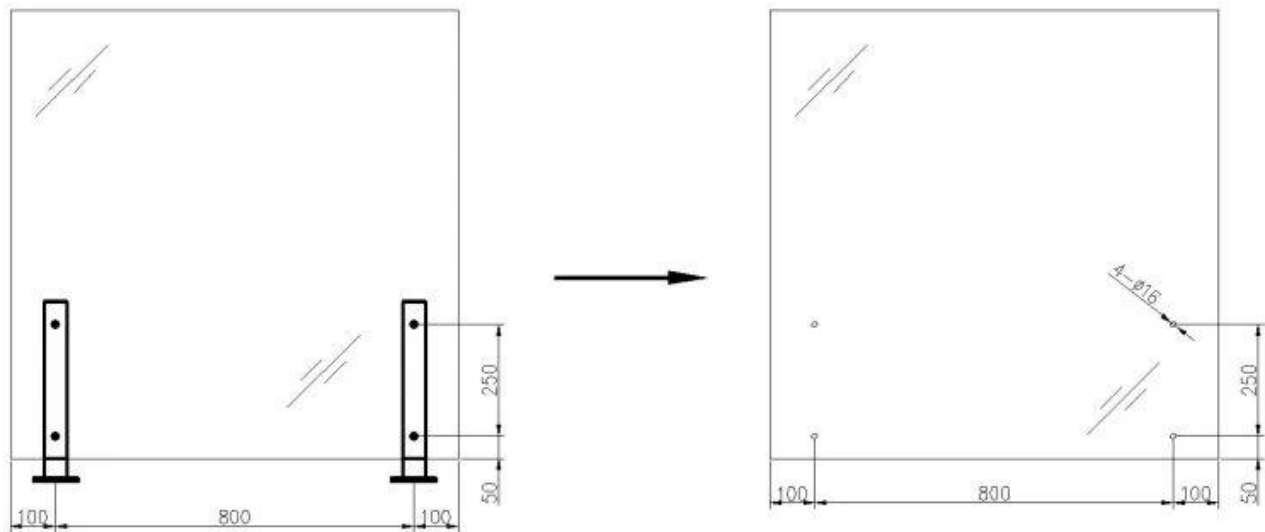


Foto del progetto







Se avete domande per loro, non esitate a contattarmi
Frank Fang.
Email: sales02@launch-china.cn.

Telefono / Whatsapp / WeChat: +86 159 0626 1741