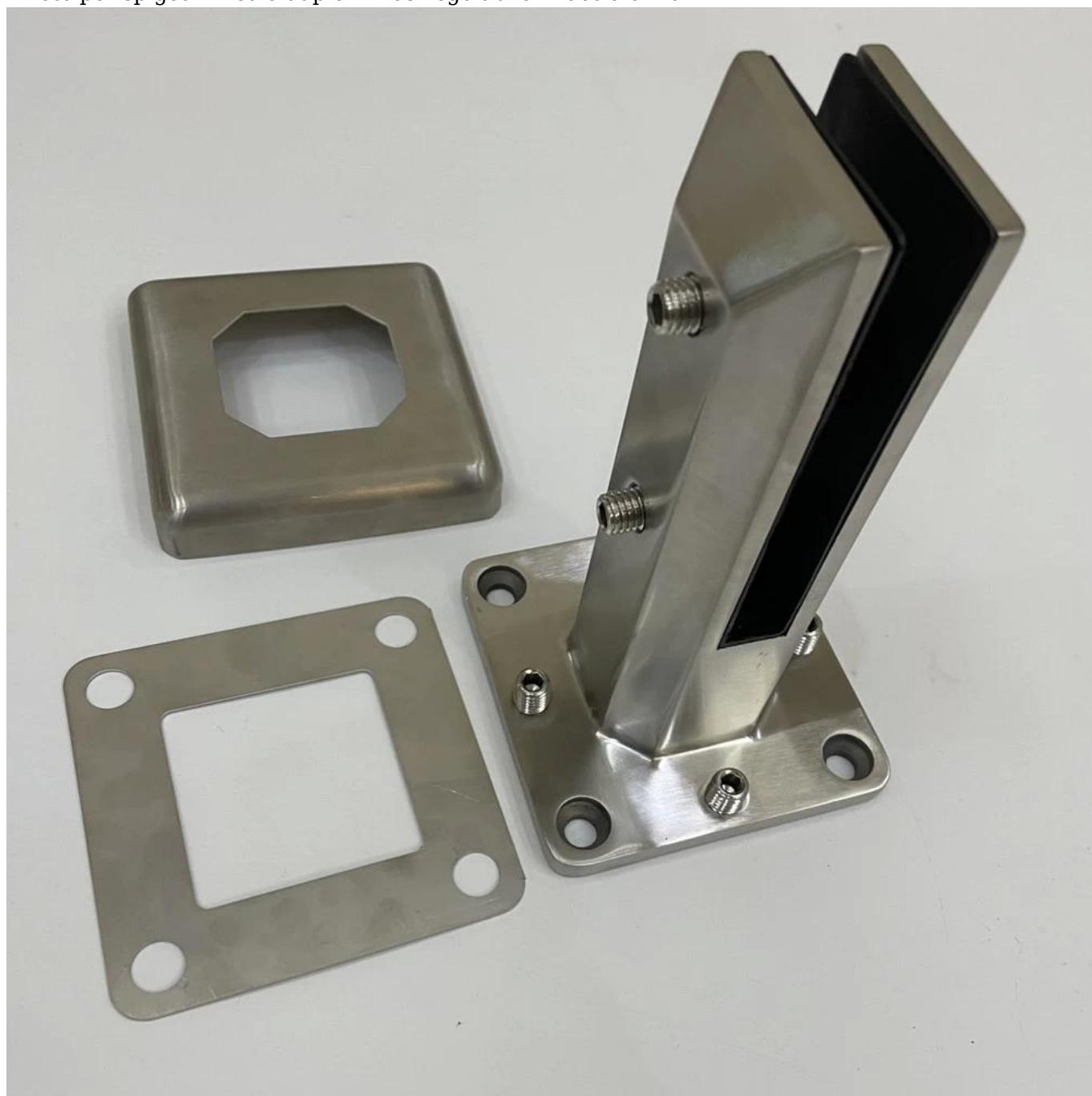


RATINA IN ACCIAIO INOSSIDABILE ACCIAIO INOSSIDABILE ACCIAIO INOSSIDABILE ACCIAIO
IN ACCIAIO INOSSIDATORE 2205 per recinzione / balcone / terrazzo / con terrazza / scala /
ringhiere in vetro

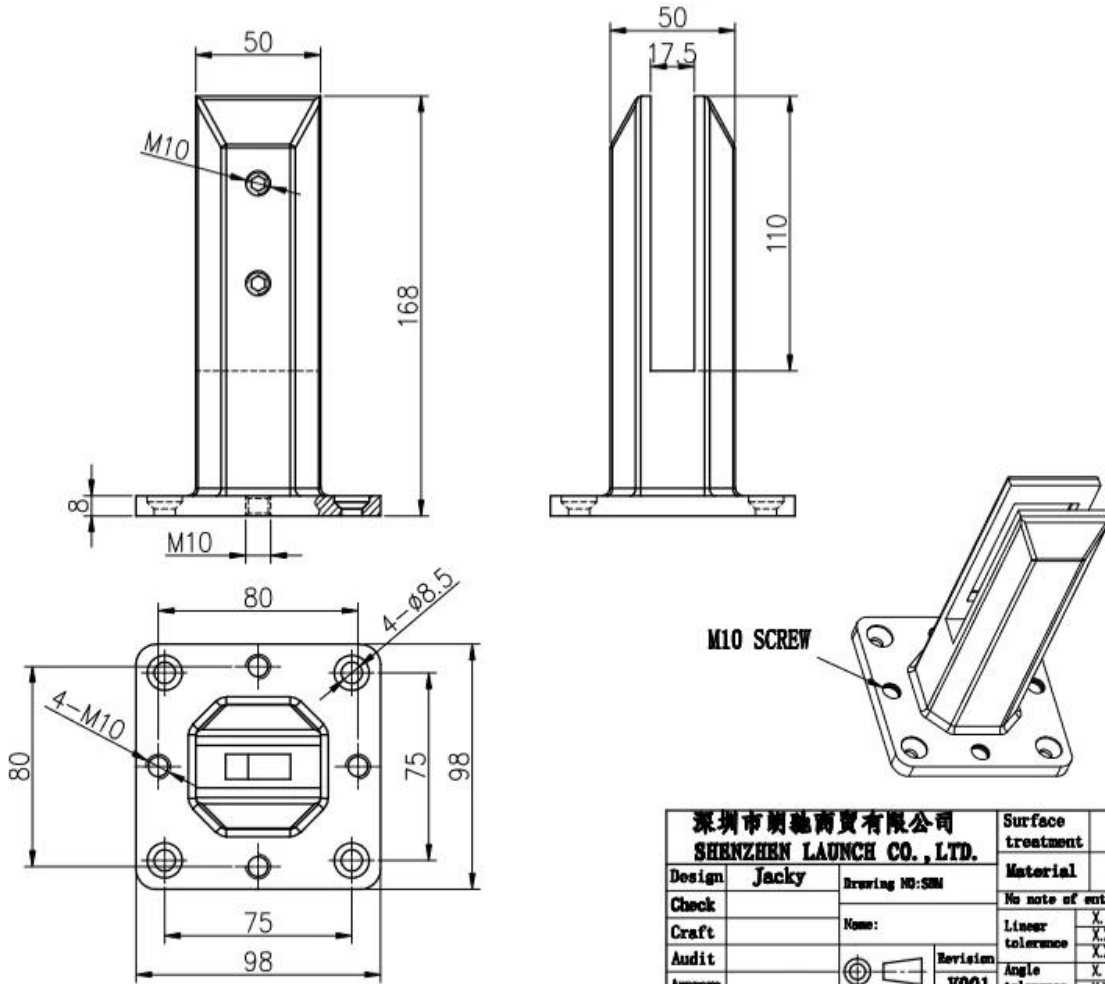
Specifiche. Per il duplex in acciaio inox regolabile DUPLEX 2205

- TIPO DI PIASTRA BASE FLANGE GLASS SPIGOT
- 168mm alti
- livello di terra regolabile
- Per vetro spessore 10-13,52 mm
- Duplex 2205.
- Satin spazzolato (a specchio lucido, colore nero opaco disponibile anche)

#Foto per spigot in vetro duplex 2205 regolabile in acciaio inox -







Duplex 2205 Rapporto di prova del materiale per spigot di vetro-



12/16/2020 5:54:18 PM

Method: Fe-30
 Comment: Cr-, Cr/Ni-steel
 Type Standard 18--8

Type corr.concentr.

12/16/2020 5:54:09 PM

Sample Name:

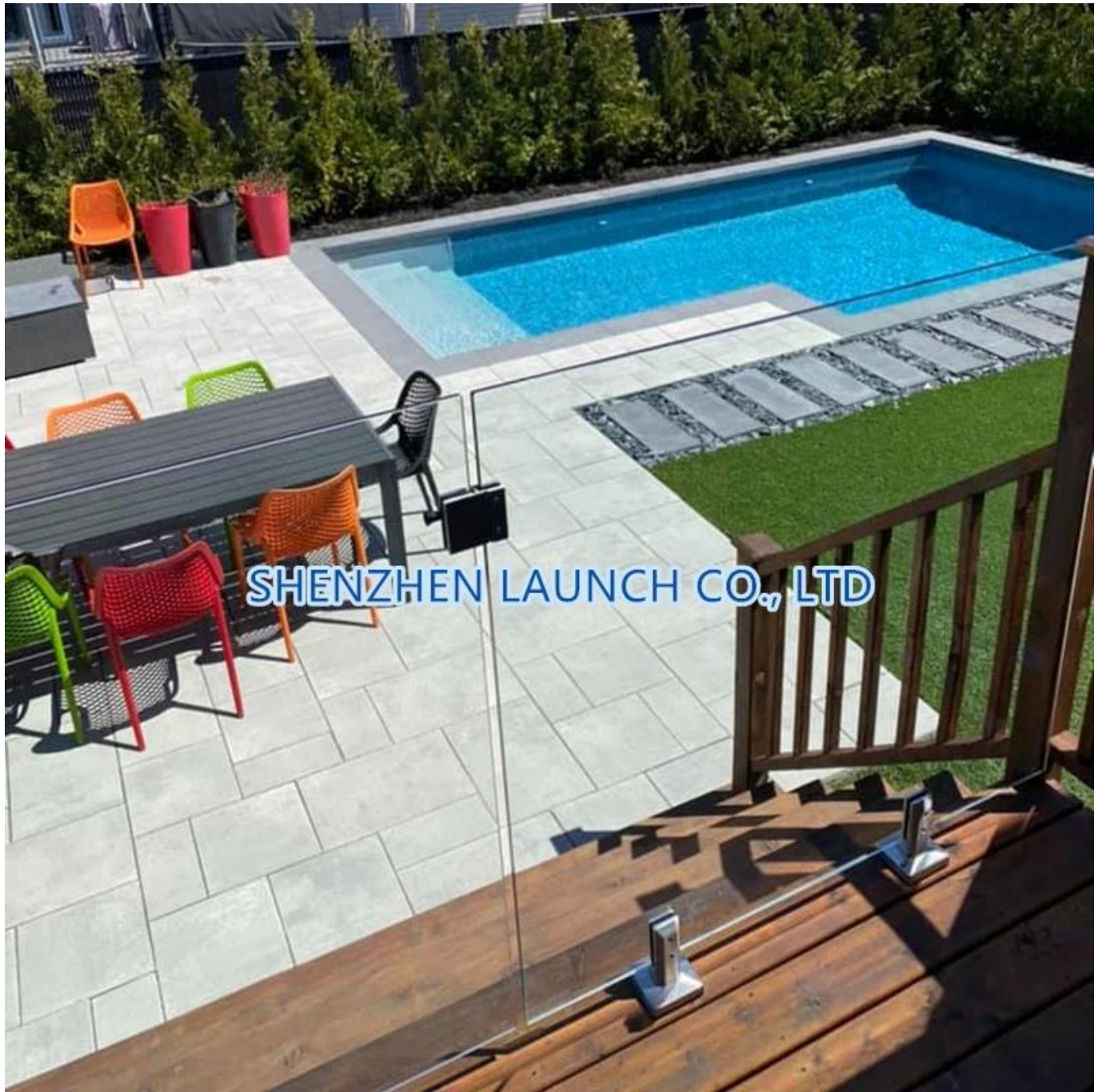
Sample ID:

	C	Si	Mn	P	S	Cr	Mo	Ni
	%	%	%	%	%	%	%	%
< x > (1)	0.0224	0.8873	1.1010	0.0263	0.0032	21.6796	3.0718	5.5691

	Al	Co	Cu	Nb	Ti	V	W	Pb
	%	%	%	%	%	%	%	%
< x > (1)	< 0.0005	0.0797	0.1603	< 0.0002	0.0044	0.0893	0.0305	< 0.0002

	Sn	Sb	B	N	Fe			
	%	%	%	%	%			
< x > (1)	0.0092	< 0.0004	0.0024	0.1024	67.1600			

#Project Foto di Acciaio inossidabile regolabile Duplex 2205 Glass Spigot-



SHENZHEN LAUNCH CO., LTD

