

Cerniera in vetro in acciaio inox per carichi pesanti di acciaio inox per porta di vetro

Descrizione della cerniera in vetro in acciaio inossidabile-

- Clessidra alla cerniera per impieghi pesanti rotondi, tipo a molla caricato
- Model No.:G-R.
- Materiale: acciaio inossidabile 304/316
- Finish: specchio / raso / nero
- per spessore del vetro: 8-12.76mm
- Peso delle foglie della portamaximum: 30 kg / coppia
- Larghezza della porta della portaMaximum: 900mm
- Può essere regolato per la chiusura del controllo della velocità
- Metodo di produzione: casting
- Dimensione del foro di vetro per trapano: diametro 16mm
- Packaging: un PC in un sacchetto di plastica, quindi in una scatola. 12 pezzi in un cartone.
- Per il design della casa commerciale e della casa moderna e moderna
- Form sia all'ingrosso che al dettaglio (siamo fabbrica)

Foto di cerniera in vetro, G-R

Cerniera di vetro a rotonda, con tappo coniato sulle estremità



Cerniera di vetro a rotonda, con berretto piatto sulle estremità



AltroModelliperbicchierecerniera,G-G.

con tappo coniato sulle estremità nella finitura satinata



con tappo coniato sulle estremità nella finitura specchio



con tappo piatto sulle estremità nella finitura satinata



con tappo piatto sulle estremità nella finitura specchio



con tappo piatto sulle estremità nel rivestimento in polvere nera

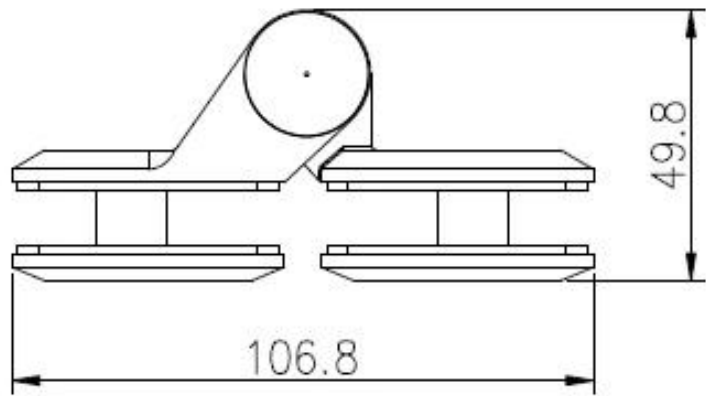
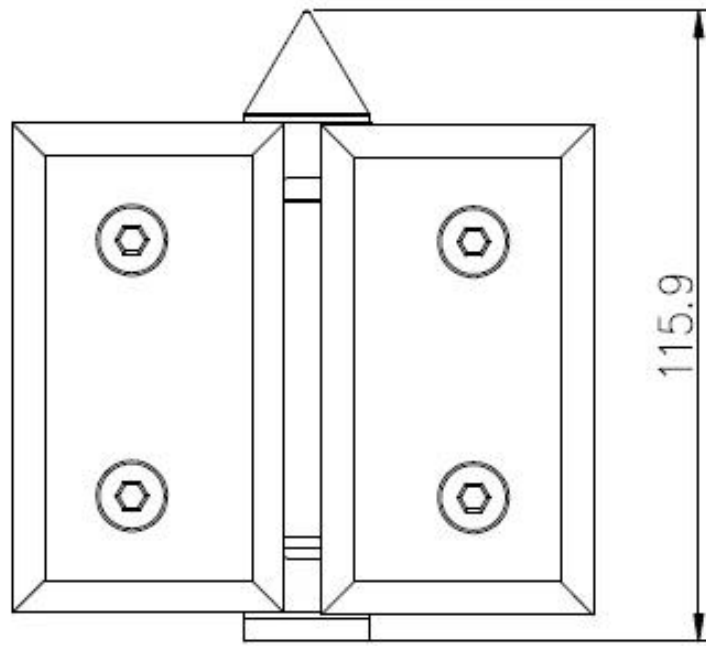
KEBIL 科比奥®



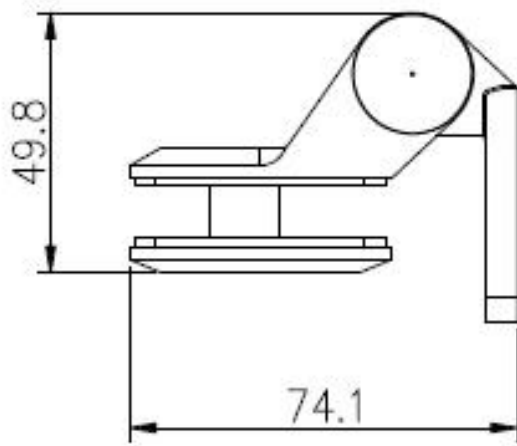
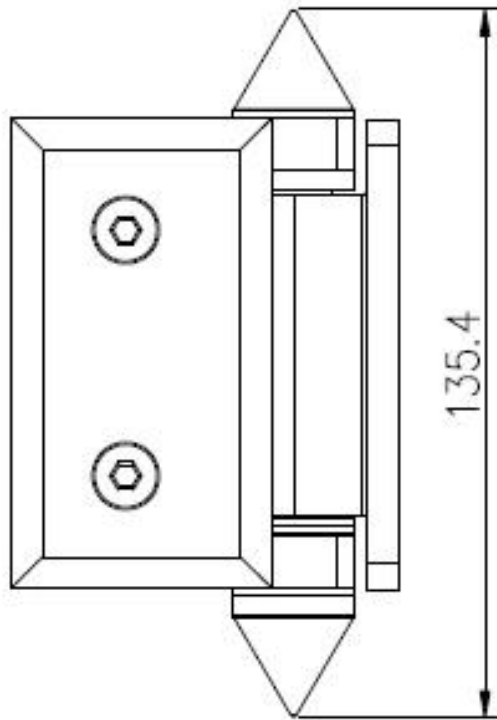
Glass a Posta quadrata / cerniera a parete, G-W



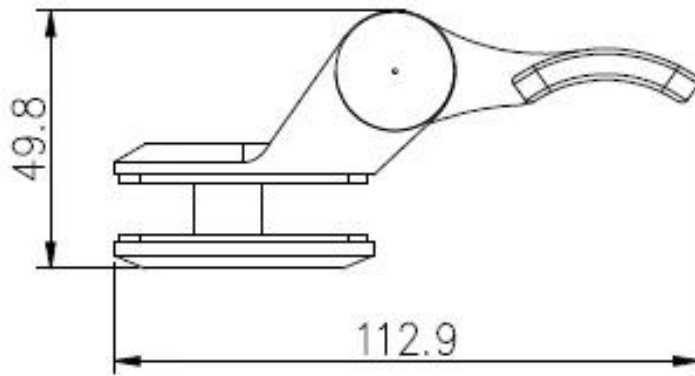
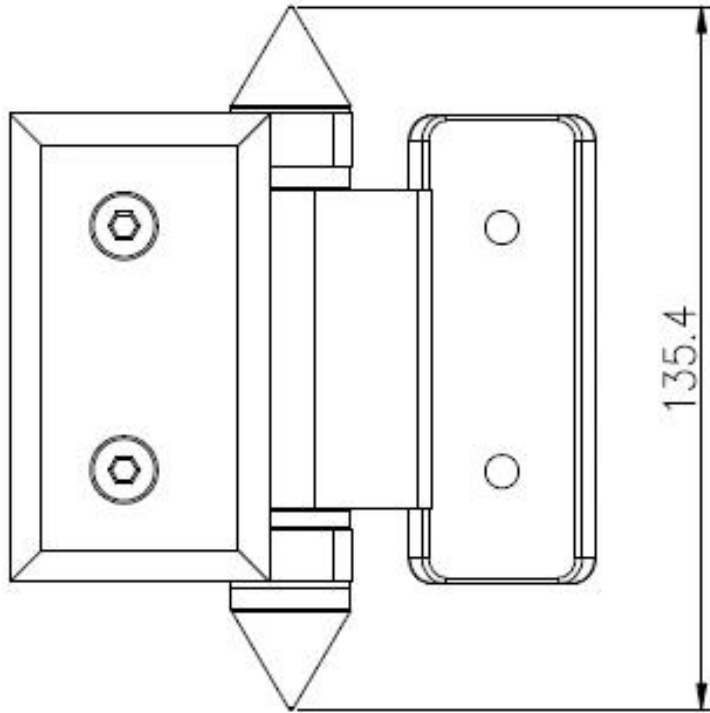
Disegno a cerniera in vetro in acciaio inox-
G-G Glass a vetro



G-W Glass a Posta quadrata / Cerniera a muro



G-R Glass a round post cerniera



Disegni per fori di vetro necessari per cerniera in vetro e fermo di vetro-

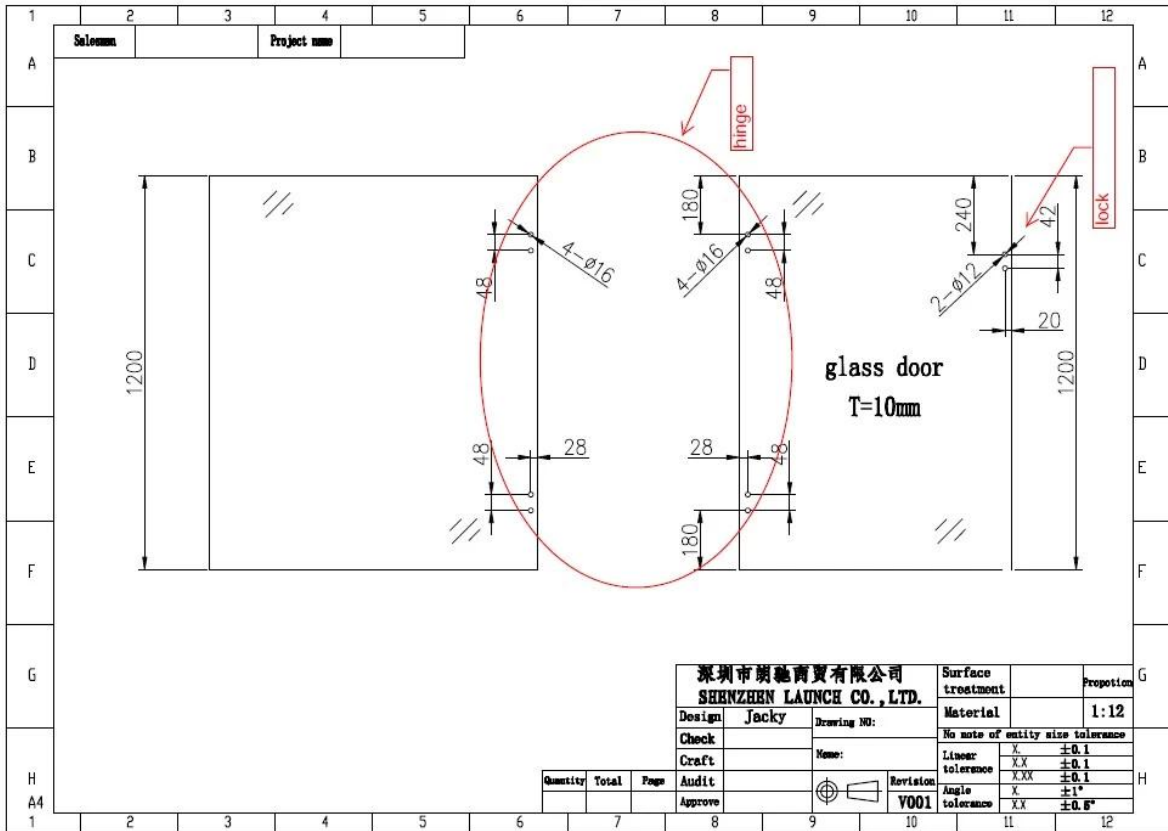


Foto di progetto di recinzione in vetro piscina e ringhiera di balcone in vetro -

