

# Acciaio inossidabile della fabbrica di Shenzhen [Inferriata dello Spigot della staffa di vetro](#) Design per balcone

## Descrizione del prodotto

---

Prodotto Mame	Progettazione dell'inferriata della spina del supporto del vetro dell'acciaio inossidabile della fabbrica di Shenzhen per il balcone
Materiale	Duplex 2205 / acciaio inossidabile 316
finire	Lucidato a specchio / satinato
Per Glass Thickness	8-13,52 mm (nessun foro richiesto nel vetro)
Altezza	168 millimetri
Dimensione base quadrata	100x100mm
Montaggio	Montaggio su superficie / pavimento
Metodo di fabbricazione	Casting (alta qualità)
dettagli sul confezionamento	1) Un pezzo in una borsa a bolle, quindi in una scatola bianca 2) 12 pezzi in cartone di cartone 365x330x230mm 3) Imballaggio come requisiti dei clienti
Applicazione	Recinzione per piscina / balcone / ponte / scala ringhiera in vetro
Ispezione di fabbrica	A disposizione
Sampio	A disposizione
MOQ	Un pezzo. Puoi ordinare secondo il tuo lavoro Requisiti.
OEM e & ODM Servizio	A disposizione

## Spigot della staffa di vetro Destails

---

1) Disegno tecnico di spigot della staffa di vetro



2) Foto di spigot della staffa di vetro







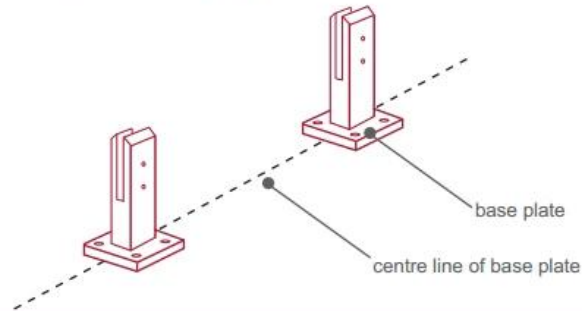
3) Guida all'installazione della spina di vetro della staffa



## fixing method: base plate spigots

Mark out the centre line of proposed glass fence with a chalk line. Determine clamp location based on a sheet size (recommendation on pages 1 & 2). Use base plate as a template to mark out the hole positions and drill holes to suit.

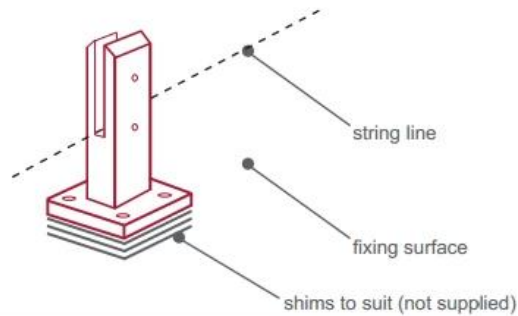
**Note:** Do not exceed 100mm gaps between glass panels. Optimum gap is 40mm to 60mm



Now the base plated spigots can be fitted to the floor and plumbed via shims (not supplied) under the base plates. Be sure to tighten firmly as the smallest of movement at the base plate will result in noticeable movement at the bottom of the glass fence.

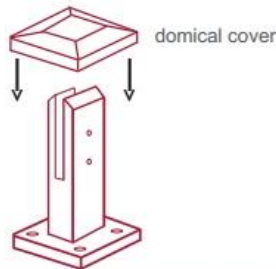
**Tip:** By setting the two outer spigots of your total span, a string line can be run in the 'throat' of the spigots, giving correct height for all spigots in between

**Note:** Do not exceed 100mm gap from the fixing surface to the bottom of the glass



When all spigots are installed, slip domical cover the top of the spigot to hide fixings. It will be necessary to turn the adjustment screws on the spigot face all the way in to allow cover to pass over

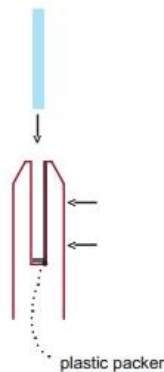
**Note:** Same installation method applies to round base plate spigot



The glass is then installed to the spigots. Place plastic packers between glass & spigot, at no stage should glass touch the metal

### How adjustability works:

1. Place glass in spigot
2. Fix/ tension glass both sides with allen key



## Imballaggio di sicurezza con zip per staffa in vetro

1. Un pezzo in una borsa a bolle, quindi in una scatola bianca.  
12 pezzi in cartone di cartone 365x330x230mm.
2. Imballaggio come requestiments dei clienti.

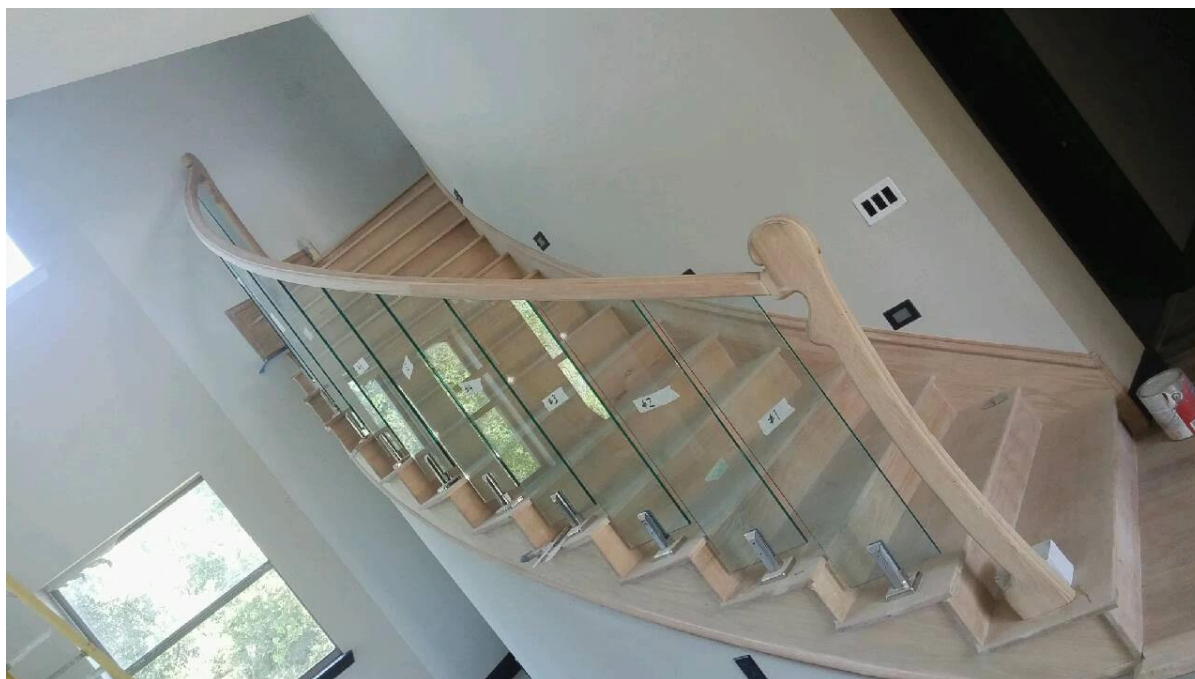


**Foto di progetti per chiodi con staffa in vetro**

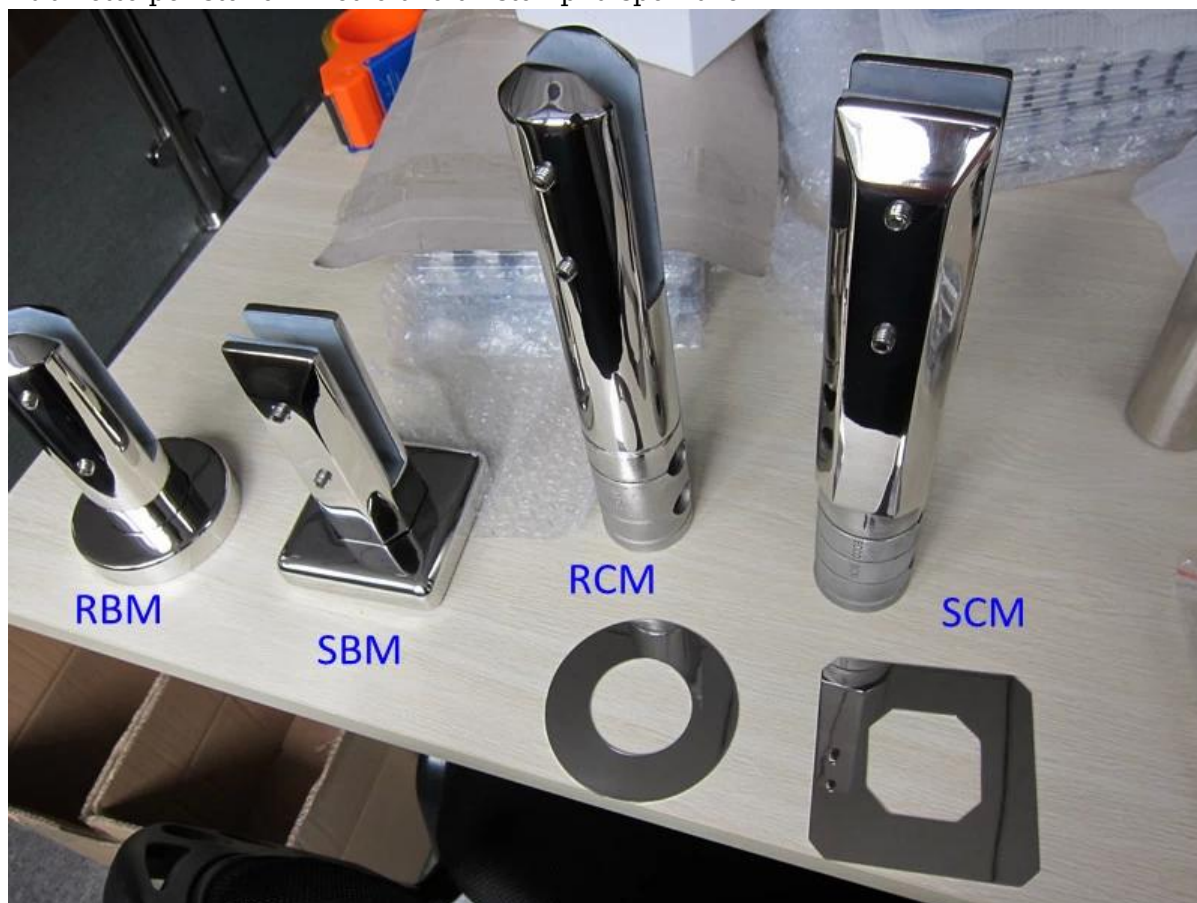
---







Rubinetto per staffa in vetro di altri stampi disponibile



## FAQ

---

1. che materiale hai?

SS304, SS316, SS316L, duplex 2205, ecc.



## 2. potete inviarmi il vostro intero listino prezzi?

Siamo spiacenti, poiché il prezzo si riferisce a molti fattori, quali quantità, tipo di materiale, trattamento superficiale e così via, ti offriremo un preventivo esatto dopo aver confermato i tuoi requisiti dettagliati.

## 3. Offrite OEM & Servizio ODM?

Sì, possiamo fabbricare i prodotti secondo i vostri disegni tecnici o campioni. Siamo professionisti nella microfusione, pressofusione, stampaggio, lavorazione CNC, ecc.

## 4. Che tipo di pagamento accetti?

T / T, L / C, PayPal, West Union, ecc.

## 5. qual è il tuo termine di pagamento?

T / T (30/70) o L / C a vista.

## 6. Qual è il tuo tempo di consegna?

Entro 5 giorni lavorativi per articoli hot-sale. 15-25 giorni lavorativi per gli ordini da bagno.

## 7. offrite il servizio post-vendita?

Naturalmente, qualsiasi domanda dopo aver acquistato i nostri prodotti, ti risponderemo entro 24 ore.

## Contatto

---

Qualsiasi domanda o domanda, si prega di lasciare un messaggio. Ti risponderemo al più presto!

Per qualsiasi richiesta urgente, ti preghiamo di contattarci:

Skype: launch\_04

Ufficio: (86-755) 8603-7559

Mob / whats APP: + 86-13530506265



深圳市朗驰商贸有限公司  
SHENZHEN LAUNCH CO., LTD.

朗驰国际有限公司  
LAUNCH INTERNATIONAL LIMITED.

**董 萍** Doris Dong

Senior Sales Representative

☎ (86) 135 3050 6265

---

深圳市南山区南山大道1092号亿利达大厦B区3栋5003

Room 5003, Building 3, Yilida Building, No.1092  
Nanshan Road, Nanshan District, Shenzhen, China  
postal code 518054

---

☎ (86-755) 8603 7559

☎ (86-755) 8637 2611

✉ sales04@launch-china.cn

🌐 www.launch-china.com

www.chinabalustrade.com