

Cerniera a molla regolabile a molla a 180 °

Caratteristiche-

- Modello n. G-G
- Materiale . 316 acciaio inossidabile
- Max. Porta foglia peso 30 kg per coppia di cerniere
- Max. Larghezza della porta della porta 900mm
- La molla può essere regolata per il controllo della velocità di chiusura

Peso del vetro per riferimento per cerniera a piscina a 180 ° regolabile a molla

-

Spessore di vetro	8mm.	10mm.	12mm.	14mm.
Peso (kg / □)	18.2.	22.7.	27.3.	31.8.

Finitura del rivestimento in polvere nero opaco per G-G caricato a molla regolabile a 180 ° Cerniera per piscina in vetro a 180 °

-



Finitura satinata per G-G

Cerniera a molla regolabile a molla a 180 °



Completamento a specchio Caricato a molla regolabile 180 ° Piscina in vetro a 180 ° Cerniera-



Disegno Dimensione per G-G Caricata a molla regolabile a 180 ° Piscina a 180 ° Cerniera

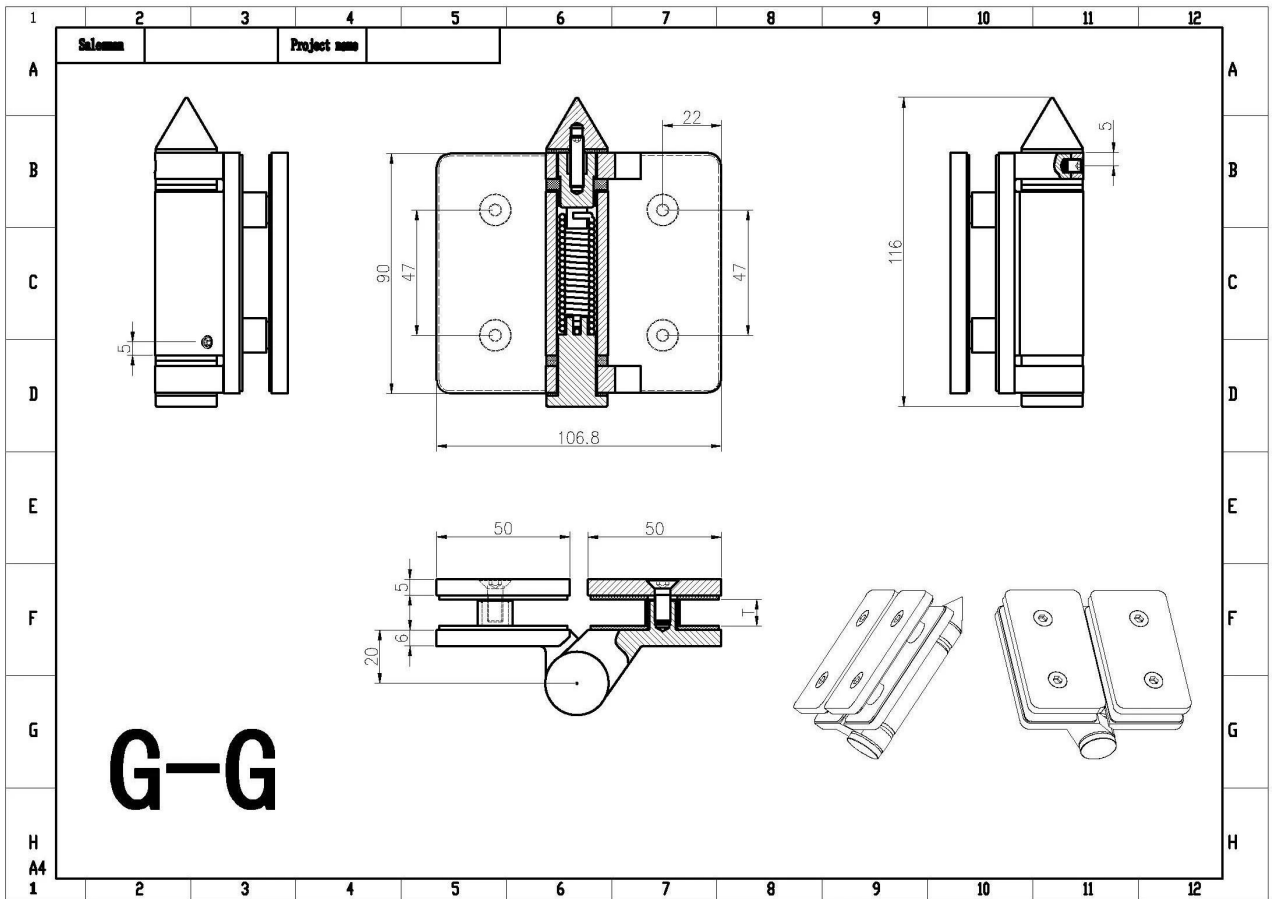


Foto del progetto con G-G

Cerniera a molla regolabile a molla a 180 °



