

Sistema di tappatura a cappio superiore quadrato 25 * 21mm per balaustra in vetro

specifiche tecniche:

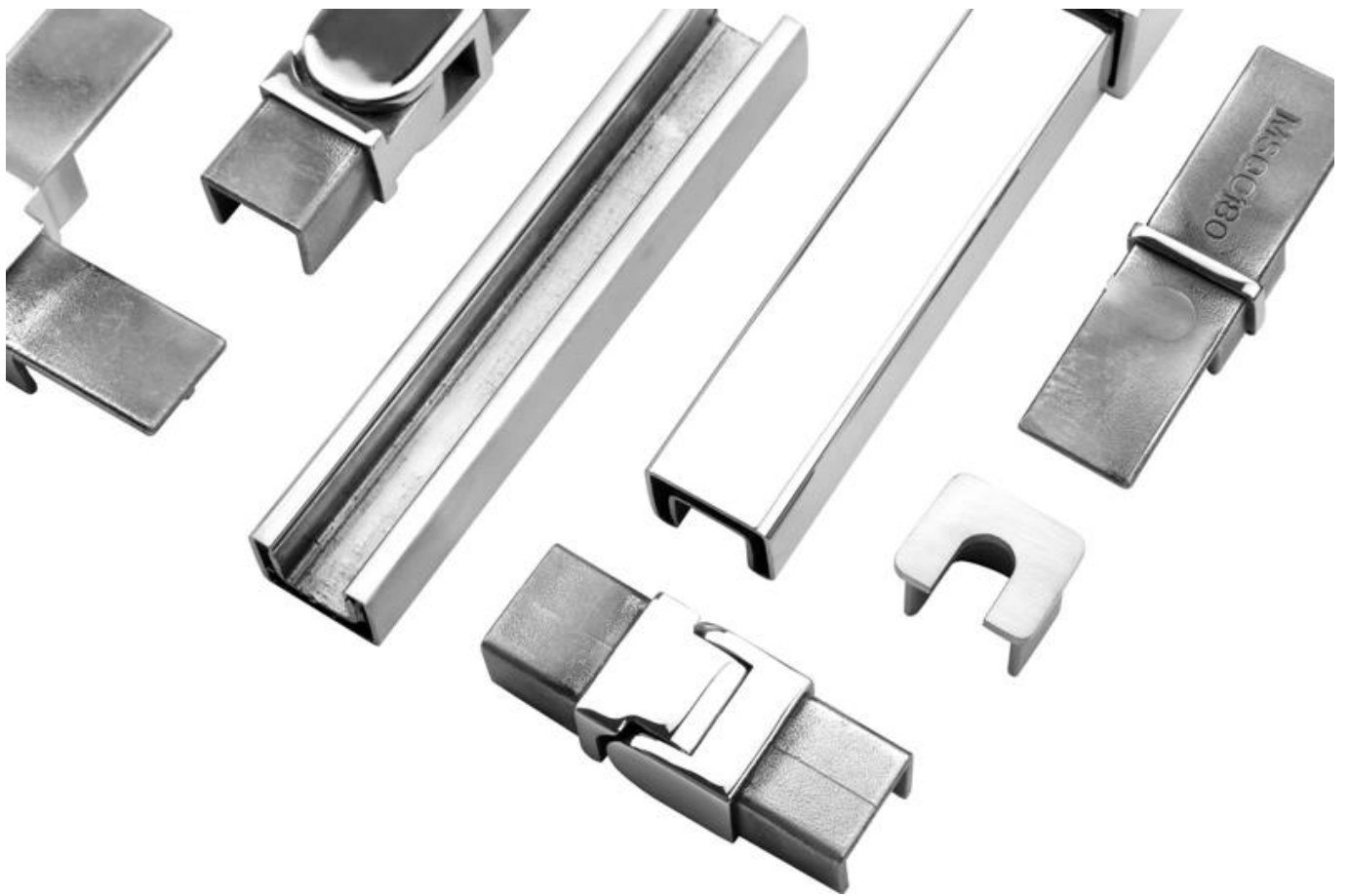
Materiale	Acciaio inossidabile 316L
Trattamento della superficie	Spazzolato satinato, lucidato a specchio o nero elettrolitico
Dimensione	25 * 21mm, scanalatura 14 * 14mm
Nome del prodotto	Profilo elegante e sottile - 'Nanorail' - cappucci con spessore di 12 mm ragazza
Per lo spessore del vetro	10-12mm
Lunghezza per pezzo	5,8 metri
Azione	sì
Rapporto di prova materiale	A disposizione
raccordi	Canale di plastica Connettore a 180 gradi Connettore da 90 gradi Falegname da parete a rotaia (diversi tipi) Tappo di chiusura Terminale scanalato Falegname orizzontale girevole Joiner verticale girevole
Imballaggio	Bolla borsa & 6 pezzi / bundel, o 1 pc / tubo di cartone
Standard	Australia e & Norma di sicurezza della Nuova Zelanda

Prodotto immagini per Sistema di tappatura a cappio superiore quadrato 25 * 21mm per balaustra in vetro

Il tubo quadrato da 25 * 21 mm sarà ricoperto in modo continuo sulla sommità della balaustra in vetro;

Disponiamo di un'ampia gamma di connettori disponibili per diverse forme di balaustre in vetro.

Tutto il tubo e le staffe sono realizzati con Marine Grade 316 S / S.

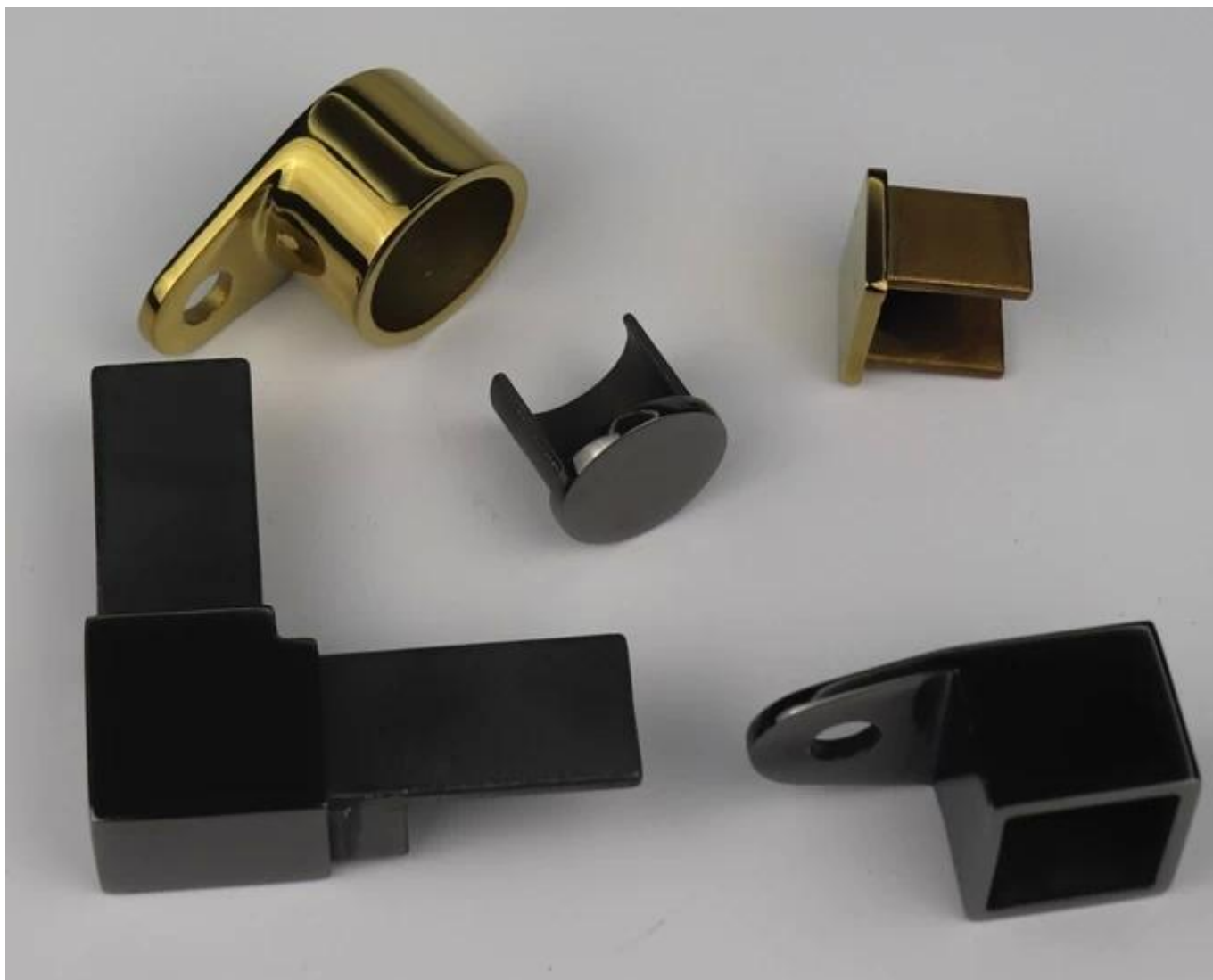




Elettro placcatura in colore oro e nero

Sistema di tappatura a cappio superiore quadrato 25 * 21mm per balaustra in vetro





2. Imballaggio:

1). Confezione di cartone di cartone

Ogni parte del corrimano è coperta da un manicotto di plastica, quindi inserita in un tubo di cartone, 5 pezzi in un fascio.

2). Confezionamento di sacchetti di bolle

Ogni parte del corrimano è coperta da manicotti di plastica, quindi 6 pezzi con sacchetto intrecciato imballato in un fagotto, quindi il pacchetto viene imballato con un sacchetto a bolle esterno.



3. foto del progetto per il vostro riferimento:

Applicazione: **design corrimano in acciaio inox per scale**

scala corrimano in acciaio inox

corrimano per piscina in acciaio inox

Corrimano in acciaio inox per ringhiere di balconi



Informazioni sull'azienda:

Shenzhen Launch Co., Ltd was established in 2004, located at Nanshan District, Shenzhen, and one hour by car from Hongkong International Airport. Our main product is high-grade building materials includes stainless steel balustrade post, staircase handrail, balcony guardrail, swimming pool fence and other high-grade building materials. All the products are designed strictly according to the high-end market requirements. We have our own factory in Tangxia Town, Dongguan, has a variety of precision equipment more than 50 sets: CNC lathe, milling machine, punching machine, pipe cutter, argon welder, drilling machine, polisher, etc. which can provide customers with complete product processing services. With the German SPECTRO Spectrometer, we insist on testing every batch of materials to ensure that the material is highly qualified. We also have hardness gauge, secondary element and other test equipment to ensure the products meets customers' requirements.

ABOUT US



OUR ADVANTAGE

Please do not hesitate to contact us if you have any requirement regarding our production lines, you can expect a timely reply with professional solutions!



Own factory, shortest lead time.



Can help customers design product drawings based on customer ideas and design engineering installation drawing according to the customer site sketch.



Sample order, trial order acceptable.



Provide material test report to ensure that the material is qualified.



13 years of industry experience, we can help customers recommend the best solution to help customers save cost.

OUR FACTORY

More than 13 years experience in hardware industry design and processing, we can provide customized services from design to the sample and small batch trial production.



PRODUCTION PROCESS



Casting



CNC lathe



CNC Milling



Stamping



Drilling & Tapping



Polishing

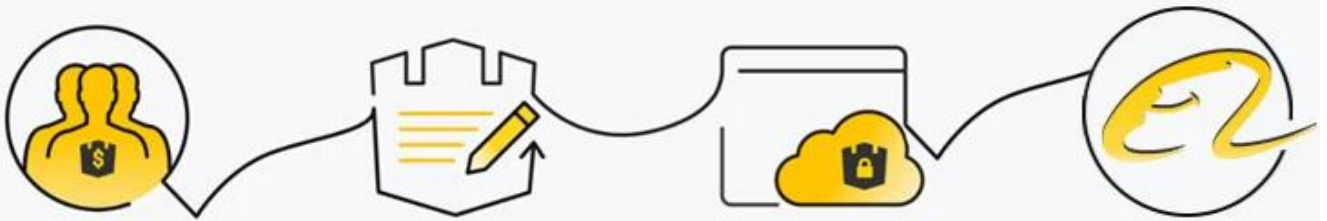


PACKAGING & DELIVERY



PAYMENT & TRANSPORTATION

Welcome Alibaba Trade Assurance Order!



- 1 Start an order
- 2 Negotiate terms with our sales service & confirm order
- 3 Make payment
- 4 Alibaba provide full assurance



Vi preghiamo di contattarci liberamente per ulteriori informazioni:
Eve Chow

Email: sales03@launch-china.cn

WhatsApp / Mobile / WeChat: +8615907334556