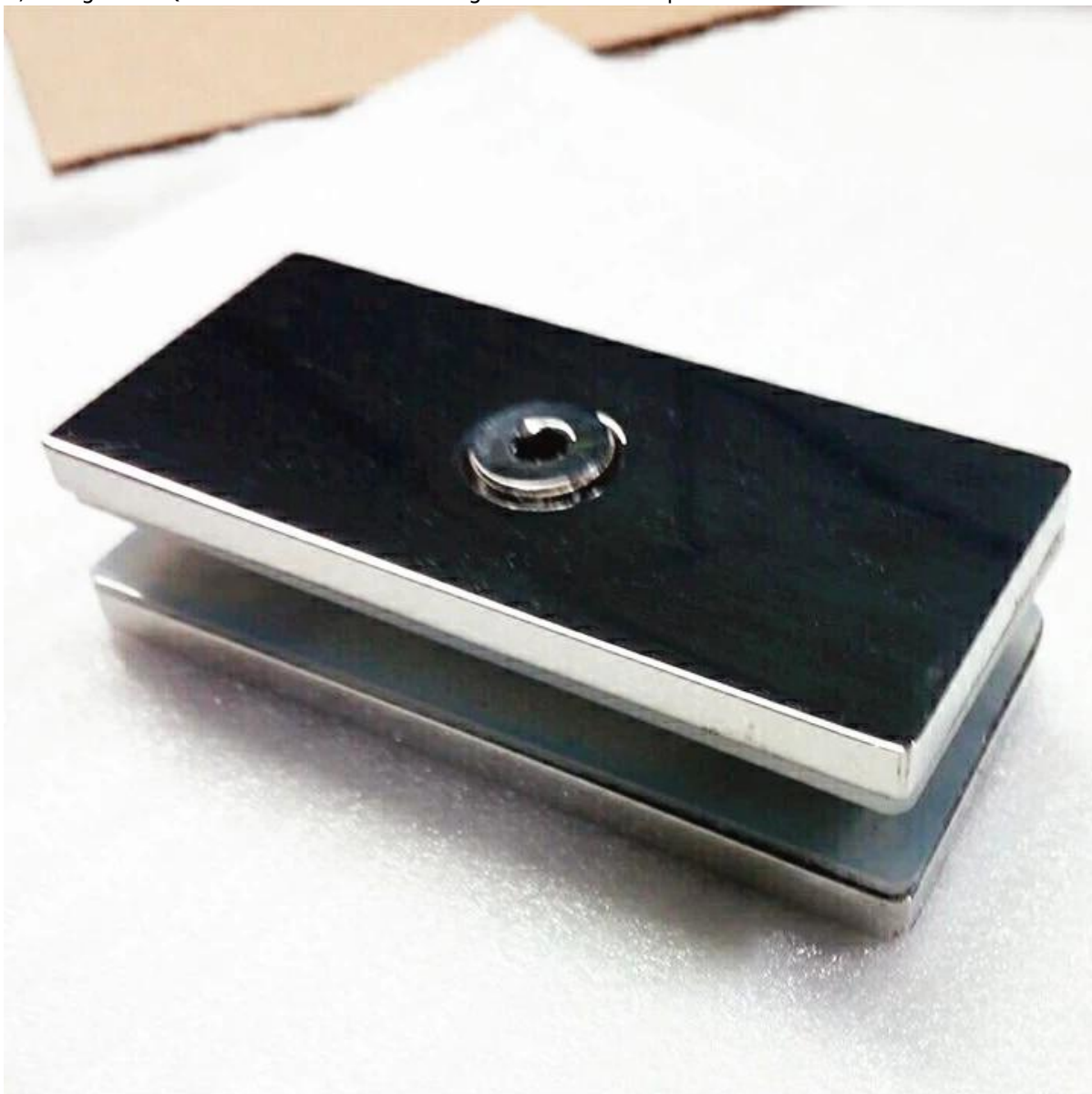


Quadrato 80x35mm in vetro da 180 gradi a clip in vetro Per collegare due pannelli di vetro a 180 gradi.
Per ringhiere in vetro senza telaio.

1).Caratteristiche -

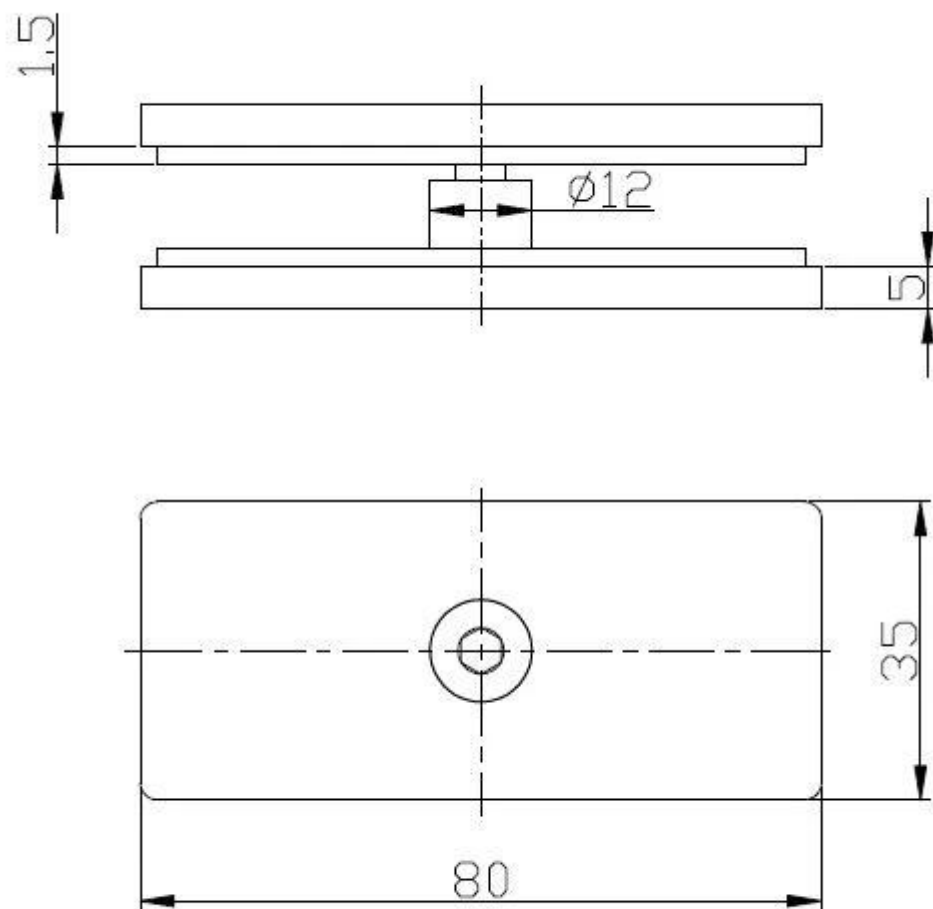
ModelloNo.	BC-80 * 35
Articolo	Clip di vetro a 180 gradi
Materiale	304/316 SS.
finire	Satin spazzolato, specchio lucido
Bicchiere spessore	10-12mm.
Bicchieri buchi	nobisognobicchieri buchi

2).FotografiediQuadrato 80x35mm di 180 gradi in vetro a clip di vetro -





3) Disegno per il vetro quadrato spazzolato satinato in vetro a 180 gradi a vetro



4) .square 80x35mm di 180 gradi in vetro a clip in vetro per piscina senza cornice ringhiere di vetro-



