

Il lancio della Cina è il produttore per la ringhiera in vetro, la ringhiera dei cavi, i prodotti di ringhiera in alluminio da oltre 16 anni. Quindi il nostro connettore del tubo viene utilizzato per collegare il corrimano quando non è più lungo, o connettersi in angolo, luogo finale, ecc. Di seguito sono riportati alcuni tipi del nostro connettore del tubo quadrato, con il disegno allegato. Se avete delle esigenze, non esitate a contattarci.

Mostra prodotto

Connettore del tubo a 2 vie

Modello n.: S401



Connettore del tubo a 3 vie

Modello n.: S402, S403



S402



S403

Connettore del tubo a 4 vie

Modello n.: S404, S405

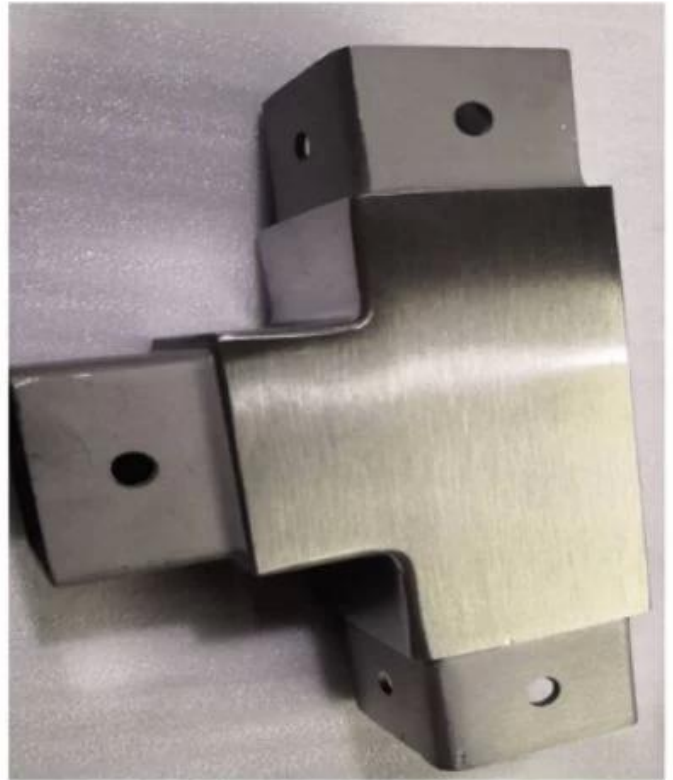


S404

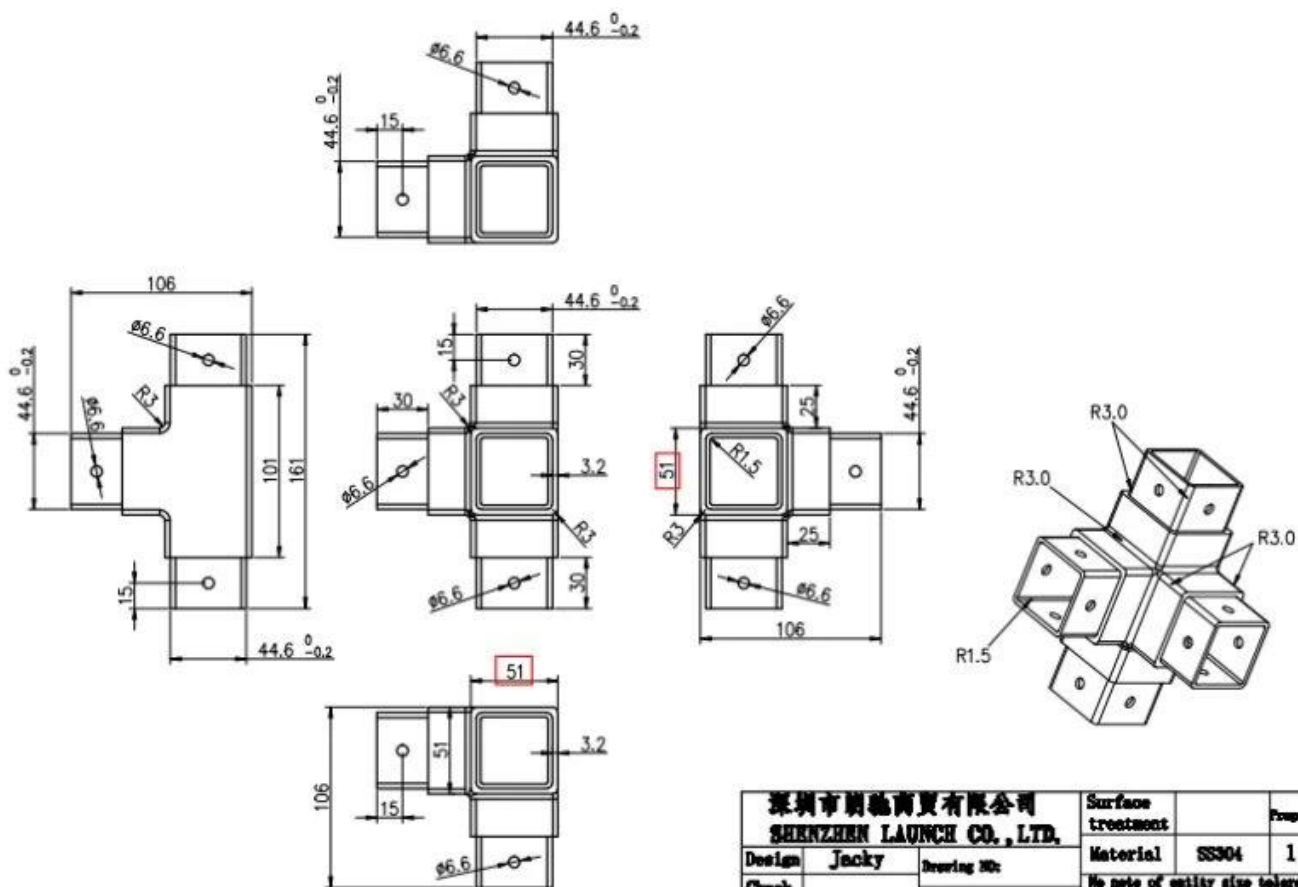
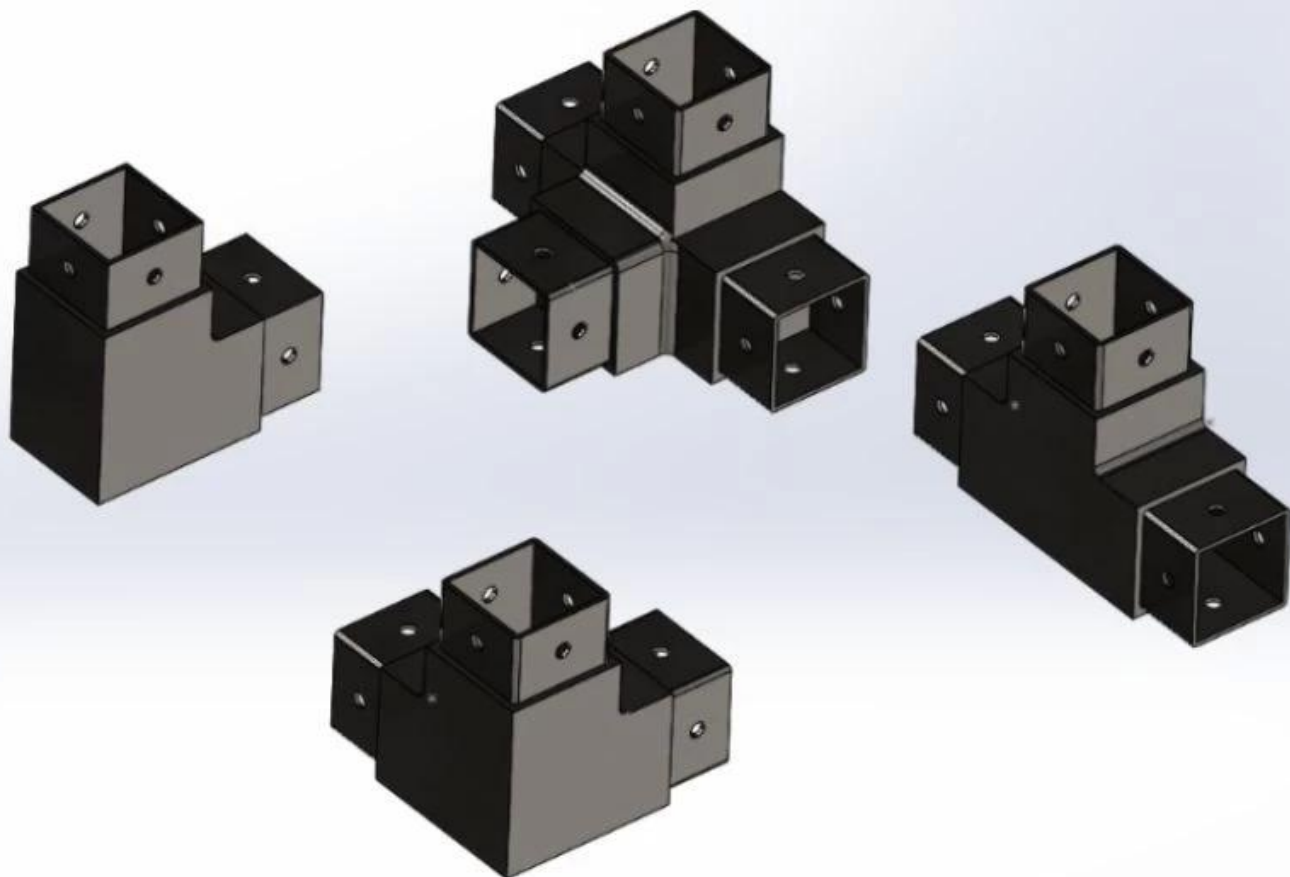


S405

Piazzatuboconnettoreper51 * 51 * 3,2 mm,2 " * 2" * 0.125 "tuboconvitebuchi



Disegno tecnico



深圳市朗驰商贸有限公司 SHENZHEN LAUNCH CO., LTD.		Surface treatment		Page
Design	Jacky	Material	SS304	1:
Check		No note of entity size tolerance		
Craft		Linear tolerance	X ±0.1	
Audit		XXX ±0.1		
Approve		Angle tolerance	X ±1°	
			XX ±0.5°	

Quantity	Total	Page

Revision	Y002
----------	------

Sono disponibili anche altri tipi di connettore tubo

Connettori del tubo quadrato



S401



S402



S403



S404



S405

2-way tube connector



For tube dimensions	Model
40×20×1.5(mm)	S400
40×40×1.5(mm)	S401
50×50×1.5(mm)	S501
51×51×3.2(mm)	S511

3-way tube connector



For tube dimensions	Model
40×40×1.5(mm)	S402
51×51×3.2(mm)	S512

3-way tube connector



For tube dimensions	Model
30×30×1.5(mm)	S303
40×40×1.5(mm)	S403
50×50×2.0(mm)	S503
51×51×3.2(mm)	S513

4-way tube connector



For tube dimensions	Model
40×40×1.5(mm)	S404
50×50×2.0(mm)	S504
51×51×3.2(mm)	S514

4-way tube connector



For tube dimensions	Model
40×40×1.5(mm)	S405

Il girotuboconnettori





Part No.	For tube size	Material	Finish
▪ E301	▪ Φ 42.4mm ▪ Φ 50.8mm	▪ AISI 304 ▪ AISI 316	▪ Satin ▪ Mirror



Part No.	For tube size	Material	Finish
▪ E302	▪ Φ 42.4mm ▪ Φ 50.8mm	▪ AISI 304 ▪ AISI 316	▪ Satin ▪ Mirror



Part No.	For tube size	Material	Finish
▪ E303	▪ Φ 42.4mm ▪ Φ 50.8mm	▪ AISI 304 ▪ AISI 316	▪ Satin ▪ Mirror



Part No.	For tube size	Material	Finish
▪ E304	▪ Φ 42.4mm ▪ Φ 50.8mm	▪ AISI 304 ▪ AISI 316	▪ Satin ▪ Mirror



Part No.	For tube size	Material	Finish
▪ E305	▪ Φ 12mm ▪ Φ 20mm	▪ AISI 304 ▪ AISI 316	▪ Satin ▪ Mirror



Part No.	For tube size	Material	Finish
▪ E306	▪ Φ 50.8mm	▪ AISI 304 ▪ AISI 316	▪ Satin ▪ Mirror



Part No.	For tube size	Material	Finish
▪ E307	▪ Φ 43	▪ AISI 304 ▪ AISI 316	▪ Satin ▪ Mirror



Part No.	For tube size	Material	Finish
▪ B502	▪ Φ 12mm	▪ AISI 304 ▪ AISI 316	▪ Satin ▪ Mirror

Immagine del progetto



Se avete domande, non esitate a contattarci.

Frank Fang.

Email: sales02@launch-china.cn.

Telefono / Whatsapp / WeChat: +8615906261741