

Connettori in acciaio inox 25mm Connettori ad angolo del tubo quadrato

Specifiche tecniche:

A
e
c
c
r
e
t
i
z
i
b
O
E
M
e
O
D
M
C
e
s
h
i
a
e

S
a
p
p
e
n
d
i
t
i
o
e
s
p
e
c
h
i
o
o
e
l
e
t
t
r
o
-
p
l
a
c
c
a
t
o
i
n
v
a
r
i
c
o
l
o
r
i

2
ā
ḡ
ḥ
*
ā
5
m
m
,
3
m
m
*
3
m
m
,
4
m
m
*
4
m
m
o
5
m
m
*
5
m
m
P
r
o
d
t
t
ḡ
p
e
e
d
e
s
p
o
r
t
a
t
o
r
e

3
e
n
o
b
d
i
n
o
n
s
e
g
n
a
d
e
l
c
a
m
p
i
o
n
e

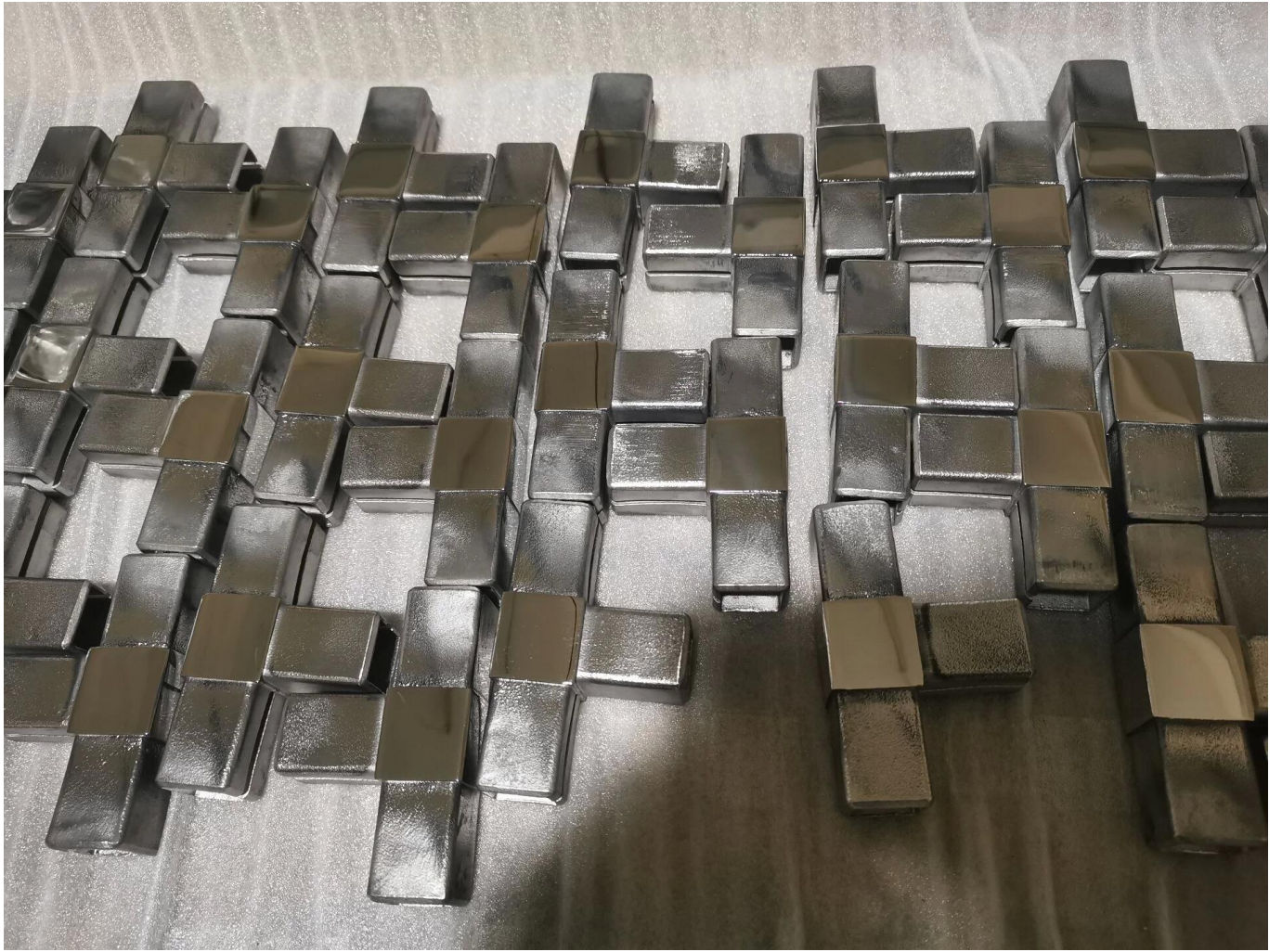
B
a
r
c
h
e
n
t
o
t
o
n
e
p
e
r
l
a
+
c
a
r
t
o
n
i
o
s
e
c
o
n
d
o
r
i
c
h
i
e
s
t
a
d
e
i
c
l
i
e
n
t
i

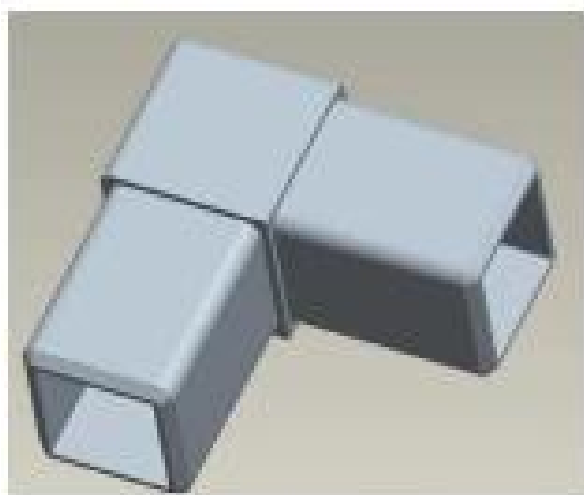
I
e
n
p
o
d
i
a
o
d
e
p
g
n
b
d
e
p
o
s
i
t
o
r
i
c
e
v
u
t
o

Modelli di prodotti:

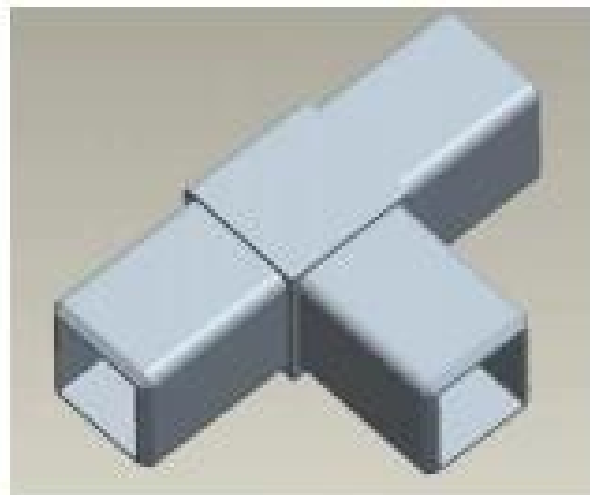
Per l'uso con tubi da 25 * 25 * 1,2 (mm)



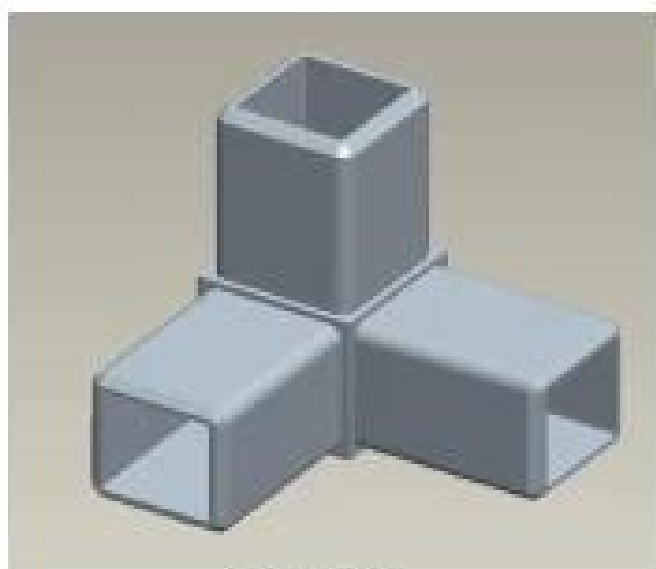




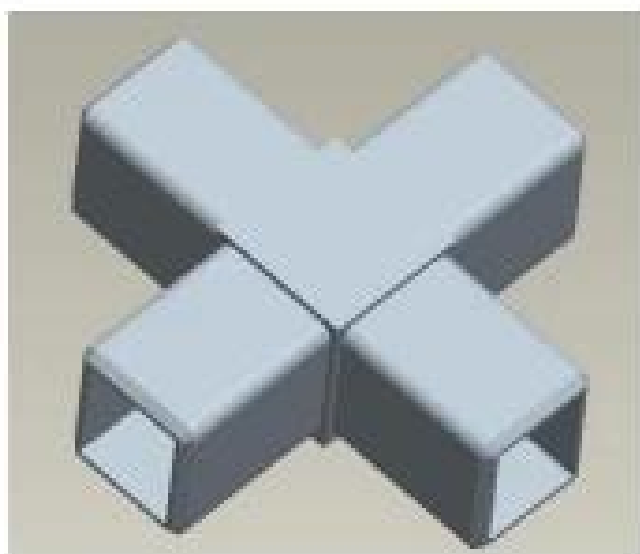
S201



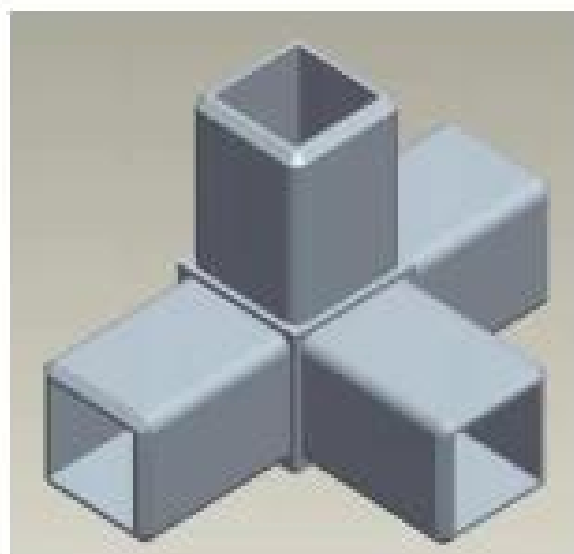
S202



S203



S204



S205

Per uso con tubi da 40 * 40 * 1,5 (mm)





S401



S402



S403

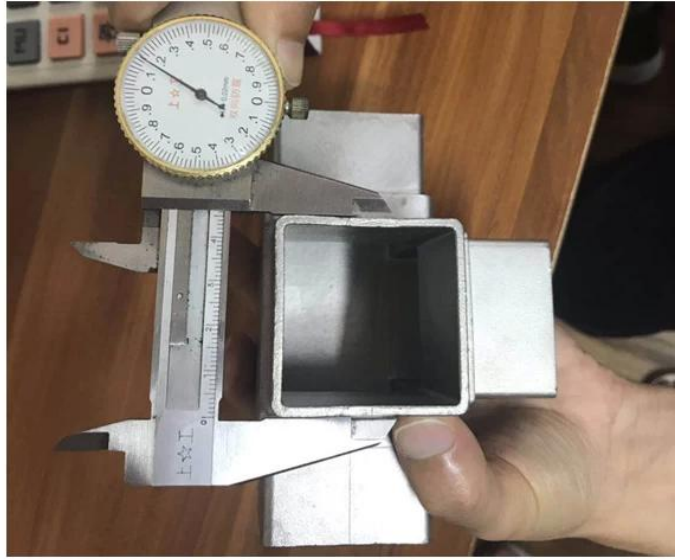



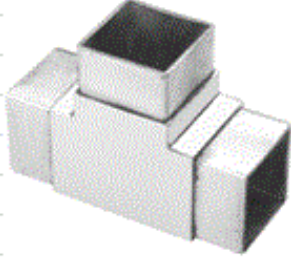



S404



S405

Per l'uso con tubi da 50 * 50 * 2 (mm):



| | | |
|---|----------------------|---------------------|
| 2-way tube connector | For tube dimensions | Model |
|  | 40×20×1.5(mm) | S400 |
| | 40×40×1.5(mm) | S401 |
| | 50×50×1.5(mm) | S501 |
| | 51×51×3.2(mm) | S511 |
| 3-way tube connector | For tube dimensions | Model |
|  | 40×40×1.5(mm) | S402 |
| | 51×51×3.2(mm) | S512 |
| | 3-way tube connector | For tube dimensions |
|  | 30×30×1.5(mm) | S303 |
| | 40×40×1.5(mm) | S403 |
| | 50×50×2.0(mm) | S503 |
| | 51×51×3.2(mm) | S513 |
| 4-way tube connector | For tube dimensions | Model |
|  | 40×40×1.5(mm) | S404 |
| | 50×50×2.0(mm) | S504 |
| | 51×51×3.2(mm) | S514 |
| 4-way tube connector | For tube dimensions | Model |
|  | 40×40×1.5(mm) | S405 |

ProgettoFotografie:



Tipo rotondo Connettore ad angolo del tubo dell'acciaio inossidabile / gomito del tubo:



| Part No. | For tube size | Material | Finish |
|----------|------------------------------------|--------------------------|---------------------|
| ▪ E301 | ▪ Φ 42.4mm ▪ Φ 50.8mm | ▪ AISI 304 ▪ AISI 316 | ▪ Satin ▪ Mirror |



| Part No. | For tube size | Material | Finish |
|----------|------------------------------------|--------------------------|---------------------|
| ▪ E302 | ▪ Φ 42.4mm ▪ Φ 50.8mm | ▪ AISI 304 ▪ AISI 316 | ▪ Satin ▪ Mirror |



| Part No. | For tube size | Material | Finish |
|----------|------------------------------------|--------------------------|---------------------|
| ▪ E303 | ▪ Φ 42.4mm ▪ Φ 50.8mm | ▪ AISI 304 ▪ AISI 316 | ▪ Satin ▪ Mirror |



| Part No. | For tube size | Material | Finish |
|----------|------------------------------------|--------------------------|---------------------|
| ▪ E304 | ▪ Φ 42.4mm ▪ Φ 50.8mm | ▪ AISI 304 ▪ AISI 316 | ▪ Satin ▪ Mirror |



| Part No. | For tube size | Material | Finish |
|----------|--------------------------------|--------------------------|---------------------|
| ▪ E305 | ▪ Φ 12mm ▪ Φ 20mm | ▪ AISI 304 ▪ AISI 316 | ▪ Satin ▪ Mirror |



| Part No. | For tube size | Material | Finish |
|----------|-----------------|--------------------------|---------------------|
| ▪ E306 | ▪ Φ 50.8mm | ▪ AISI 304 ▪ AISI 316 | ▪ Satin ▪ Mirror |



| Part No. | For tube size | Material | Finish |
|----------|---------------|--------------------------|---------------------|
| ▪ E307 | ▪ Φ 43 | ▪ AISI 304 ▪ AISI 316 | ▪ Satin ▪ Mirror |



| Part No. | For tube size | Material | Finish |
|----------|---------------|--------------------------|---------------------|
| ▪ B502 | ▪ Φ 12mm | ▪ AISI 304 ▪ AISI 316 | ▪ Satin ▪ Mirror |



Consegna e confezionamento

- Consegna: 3-5 giorni in aereo. 10-15 giorni via mare
- Packing: un pezzo in un sacchetto di plastica, 3 pezzi in una scatola.
- Tempo di consegna reale: 3-5 giorni se le merci sono disponibili. 15-20 giorni se le merci non sono disponibili. (Dipende dalla quantità)





Contattaci ora per maggiori informazioni:

Email: sales03@launch-china.cn.

Mob / Whatsapp: +8613686807796