

<b>Nome del prodotto</b>	Raccordi a ragno in vetro in acciaio inossidabile 304/316 per facciate continue in vetro
<b>Materiale</b>	acciaio inossidabile 304 o 316
<b>Trattamento superficiale</b>	Attaccatura dei capelli, satinato, lucido
<b>Applicazione</b>	Sistema di facciata continua in vetro
Da centro a centro	200 mm, 220 mm, 250 mm
<b>Spessore del vetro</b>	Da 8 mm a 18 mm o personalizzato
<b>Tipi di raccordi Spider</b>	1. Ragno singolo; 2. Ragni a 2 braccia (con 90 gradi o 180 gradi) 3. Ragni a 3 braccia; 4. Ragni a 4 braccia
<b>Accessori</b>	Routel in vetro, connettore
<b>Capacità di produzione</b>	5000 pezzi/mese

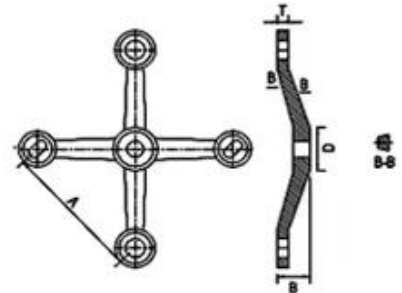
Tipi disponibili:

### MQ-01

Material:SUS304/SUS316 Stainless Steel  
Finish:Satin/Polish/PVD



A	B	D	T
300	52	56	16
250	48	56	13.5
220	46	54	13
200	46	47	11
160	31	43	12
150	35	45	10

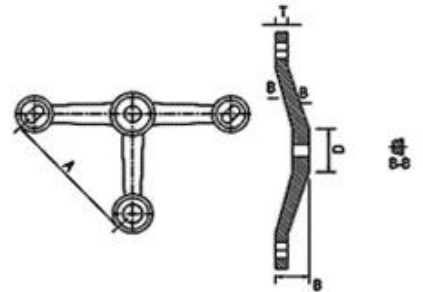


### MQ-02

Material:SUS304/SUS316 Stainless Steel  
Finish:Satin/Polish/PVD



A	B	D	T
300	52	56	16
250	48	56	13.5
220	46	54	13
200	46	47	11
160	31	43	12
150	35	45	10

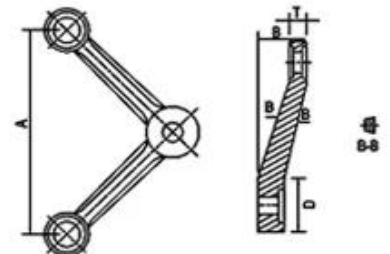


### MQ-03

Material:SUS304/SUS316 Stainless Steel  
Finish:Satin/Polish/PVD



A	B	D	T
300	52	56	16
250	48	56	13.5
220	46	54	13
200	46	47	11
160	31	43	12
150	35	45	10

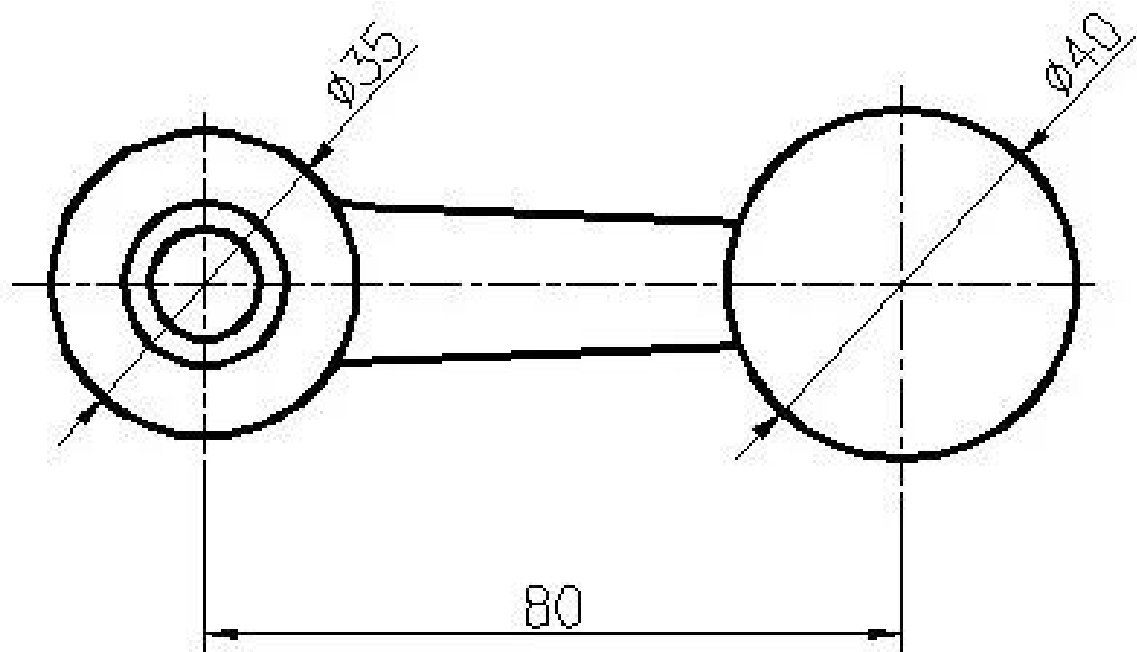
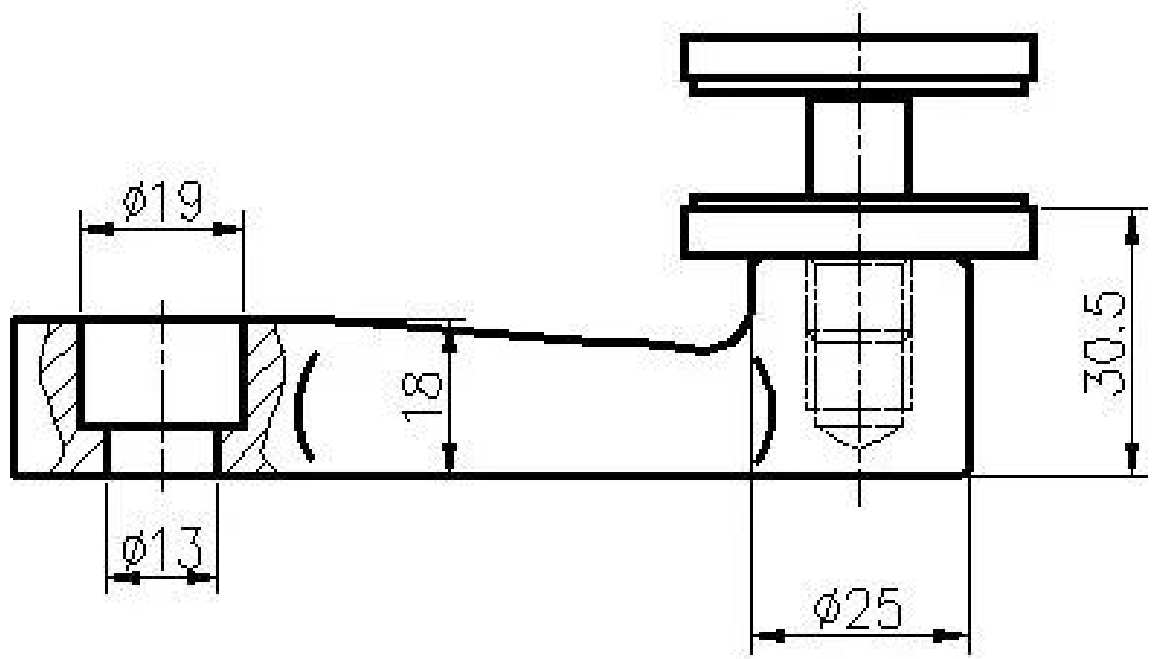


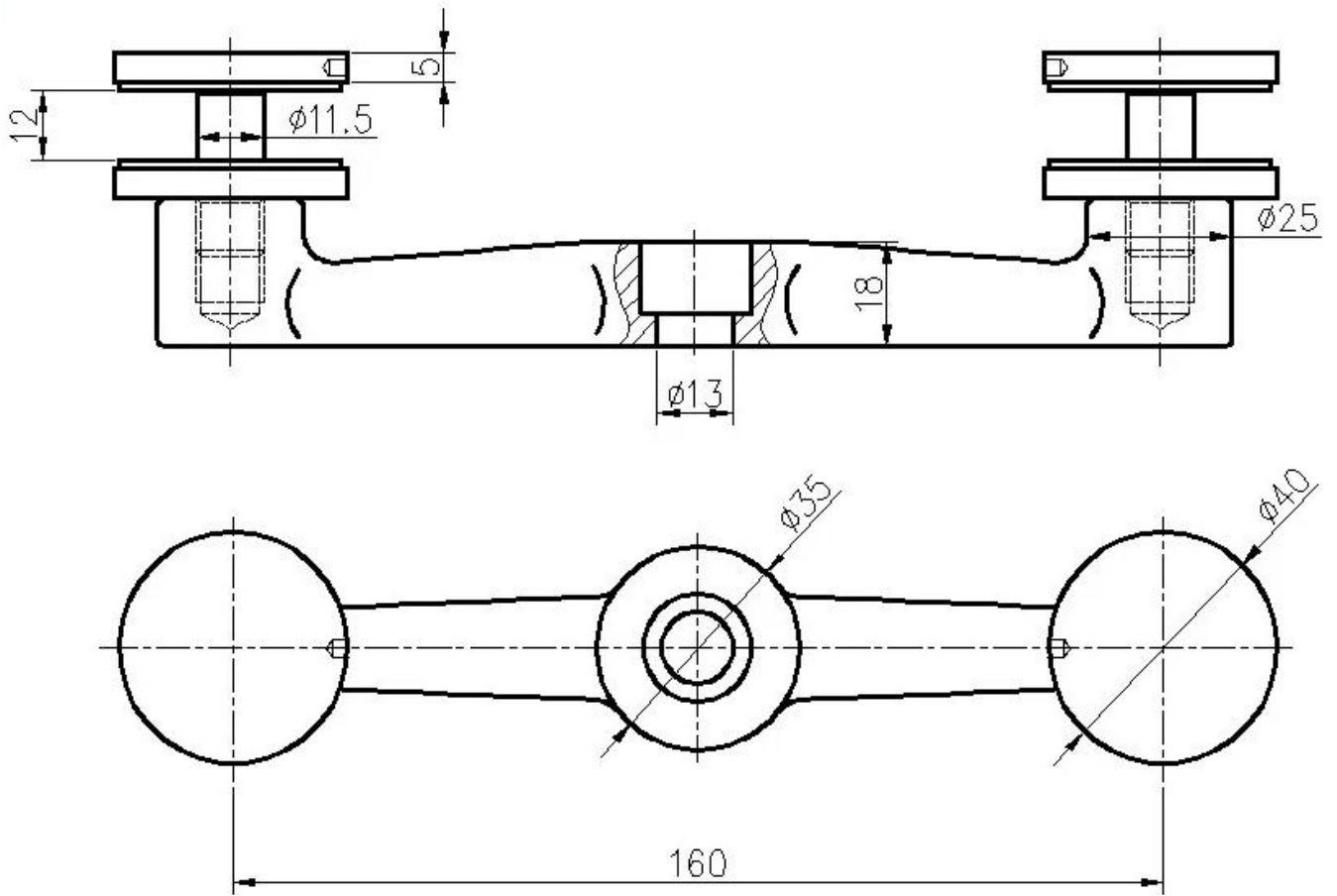












**Raccordi a ragno in vetro per balaustre e corrimano per facciate continue in vetro Accessori per ringhiere per scale**

Raccordi a ragno in vetro a 4 bracci







