

Acciaio inossidabile 316 Manicotti di protezione del grado marino per 1/8 "Cavi di cavi del cavo della corda del cavo Punti di legno



Nome del prodotto: manicotto protettivo della ringhiera dei cavi

Materiale: acciaio inossidabile AISI316

Dimensione del cavo: 1/8 ", 3/16", 1/4 "

Personalizzazione: disponibile

Trattamento superficiale: lucido

Tecnologia: lavorazione CNC

Applicazione: all'aperto o al coperto

Utilizzo: proetCts cavo da freying o sfregamento su posti di legno o in acciaio, perfetto in cui il cavo transilizza su o giù un set di scale o un lato all'altro quando si gira, previene il danno post e cavi

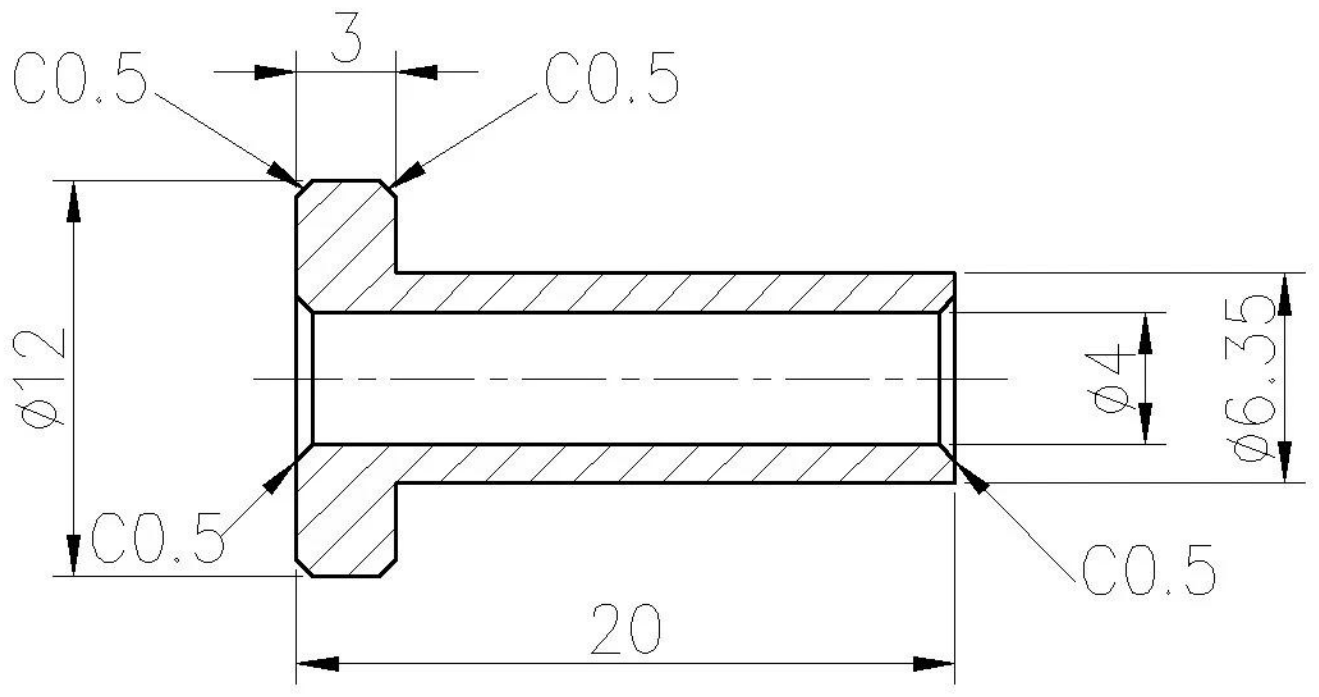
Le maniche protettive sono realizzate in acciaio inossidabile tipo 316 e fungono da un raccordo decorativo e funzionale nei sistemi di ringhiera dei cavi e dei sistemi BALLUSTRATE. Ci sono due taglie con un essere per cavo da 1/8 di pollice e 3/16 pollici e l'altro per cavo da

1/4 di pollice. Le maniche protettive impediscono al cavo di sfregare i fori dei fori dei posti di legno, mentre allo stesso tempo forniscono un aspetto accattivante e finito alla faccia del post.





Disegno tecnico:



Applicazione:



Di più Cavo Ringhiera Disegni di montaggio:



T801



T802



T803



T804



T807A



T809

Benvenuti a contattarci per ulteriori informazioni:

viglia

Email: sales03@launch-china.cn.

HP / Whatsapp: +8613686807796