

Cerniera a chiusura automatica con molla in vetro in acciaio inossidabile 316L per cancello recinto per piscina.

I nostri prodotti funzioneranno sicuramente per il cancello della tua piscina!

**Descrizione della produzione:**

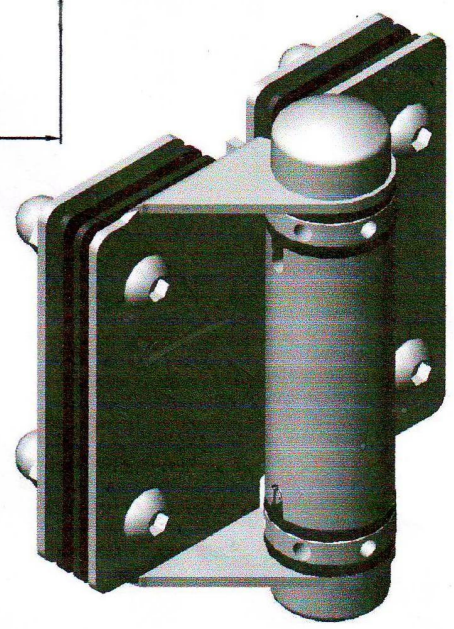
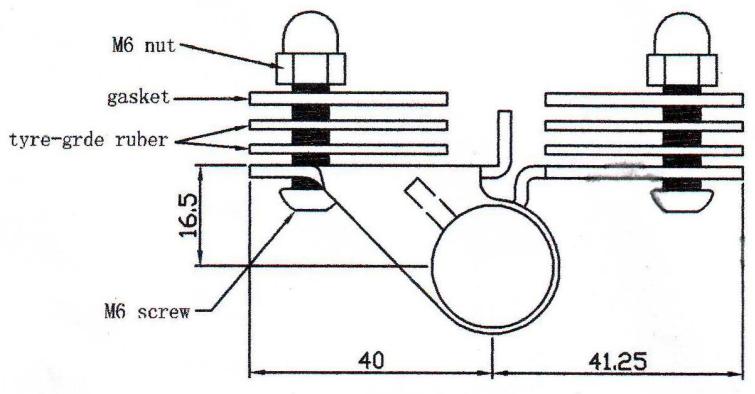
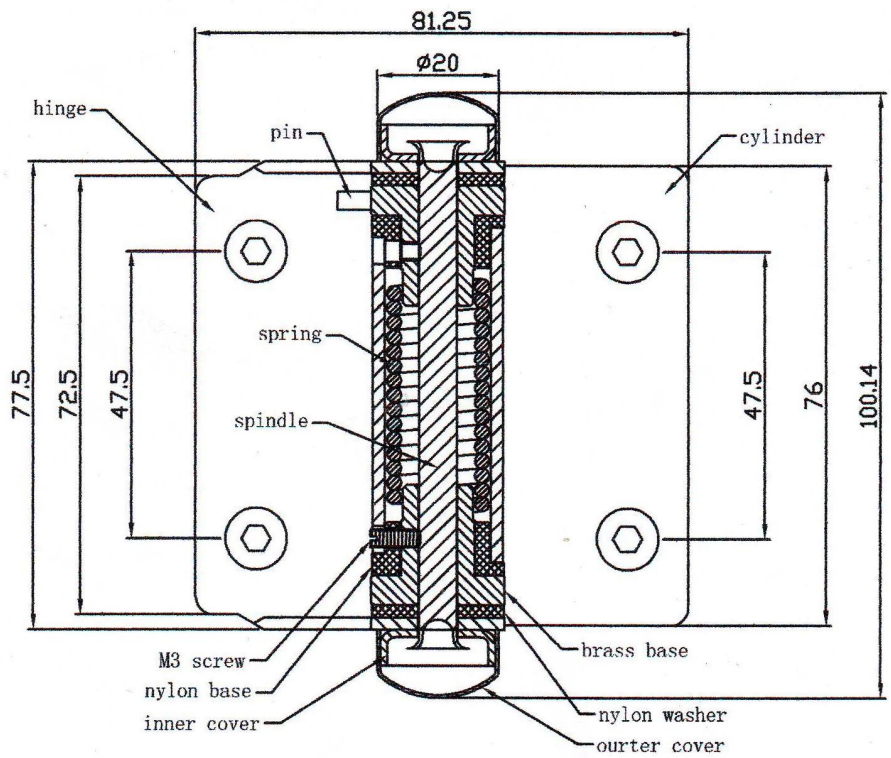
nome	<b>G-G1</b> (cerniera da vetro in lamiera a vetro)
Materiale	acciaio inossidabile 316L
finire	lucidato a specchio o satinato
per spessore vetro	8-12mm
MOQ	1 impostato
funzione	per connect il pannello di vetro al vetro cancello, chiusura automatica
dettagli del pacchetto	1. due cerniere / cassa interna 2. quattro casi / cartone 3. secondo il vostro requisito
spedizione soddisfattahod	da UPS, DHL, FedEx, TNT, per via aerea und dal mare

**Foto del prodotto:**



**G-G 1**

Disegno tecnico del prodotto:



Posizione fori per cerniera vetro e scrocco vetro

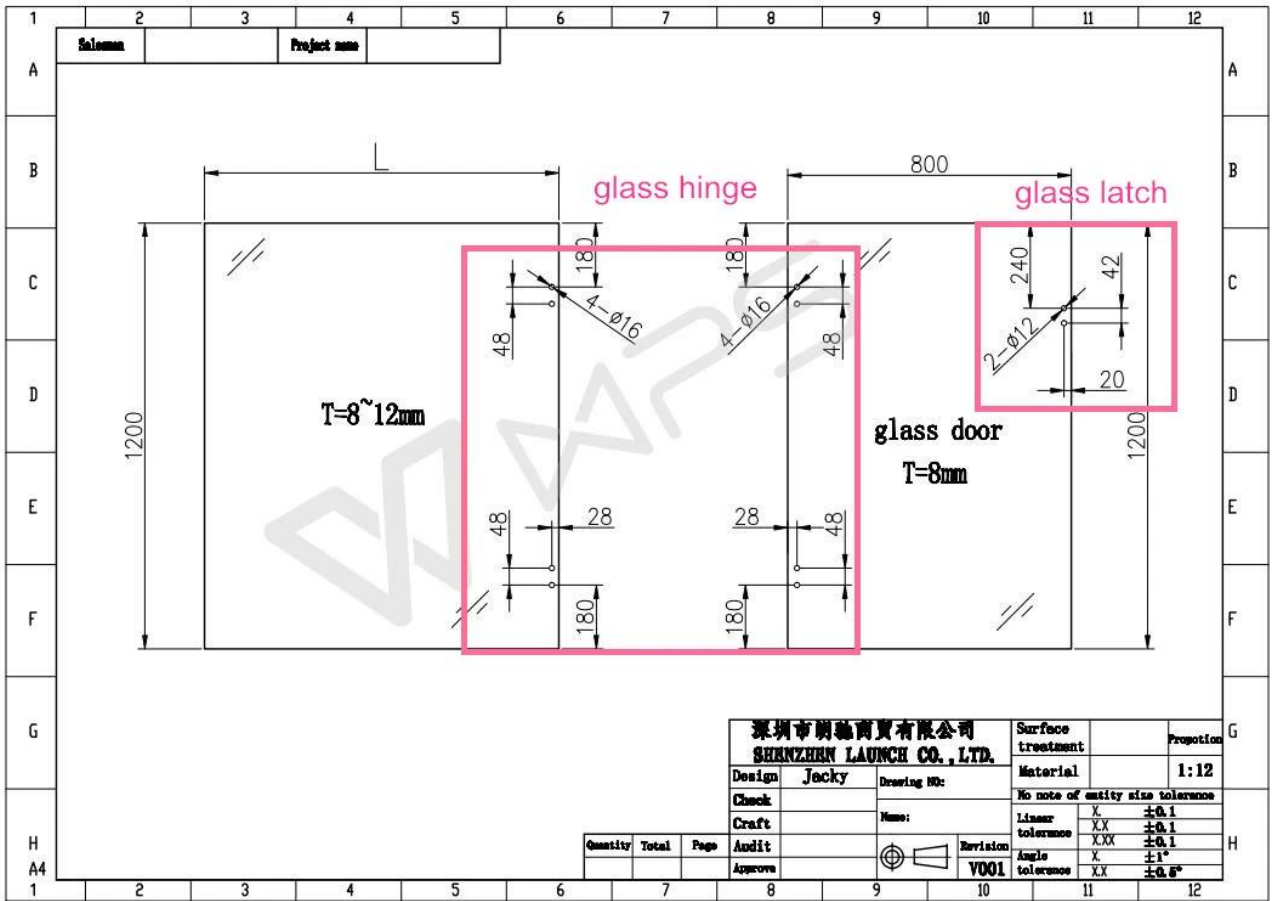
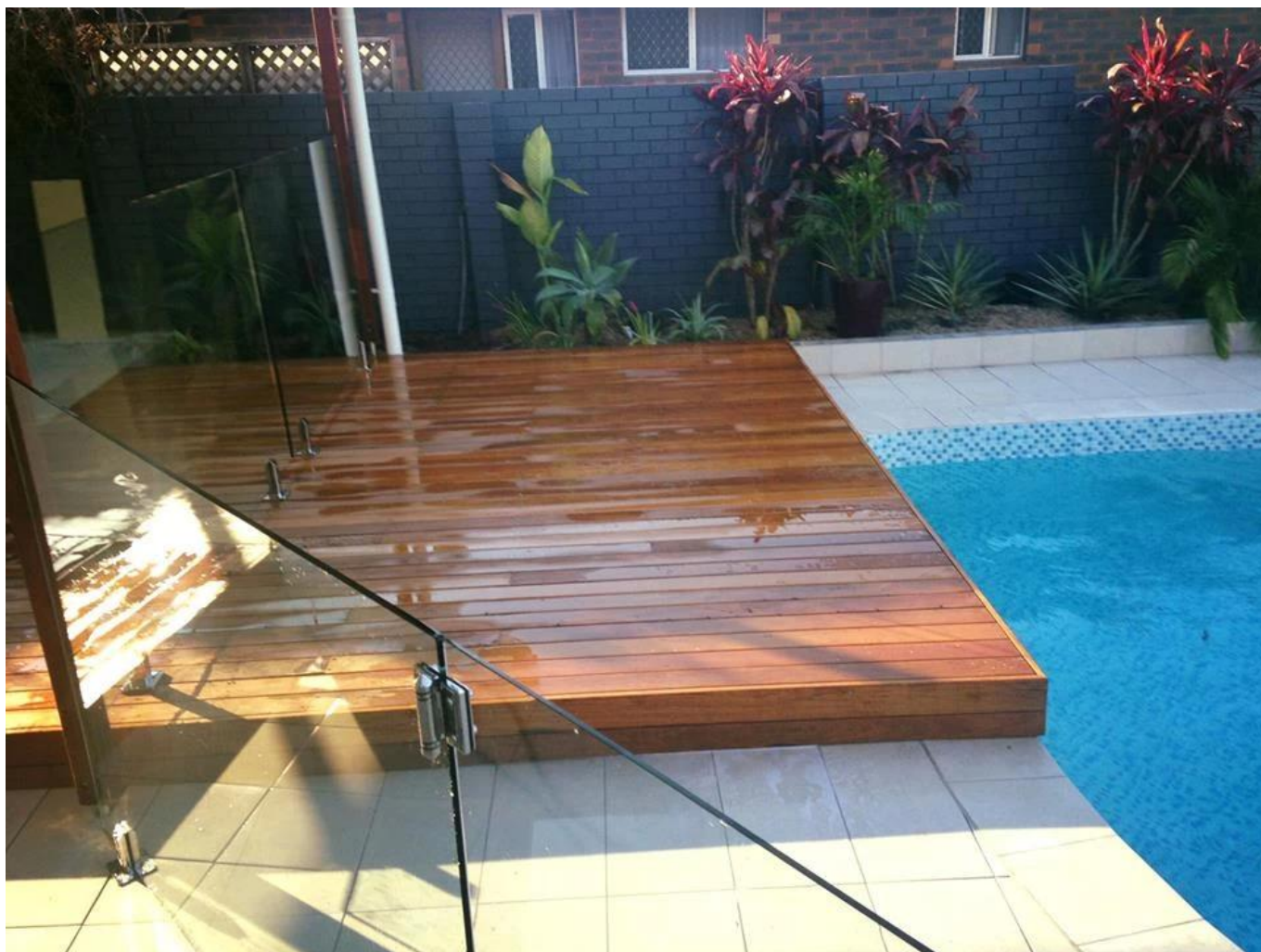


Immagine del progetto per riferimento.



Altri prodotti simili:





Se ti interessa, contattaci, ti daremo il miglior servizio.

Wendy: [sales04@launch-china.cn](mailto:sales04@launch-china.cn)

Cellulare / Wechat / WhatsApp: +86159 8933 9827.