

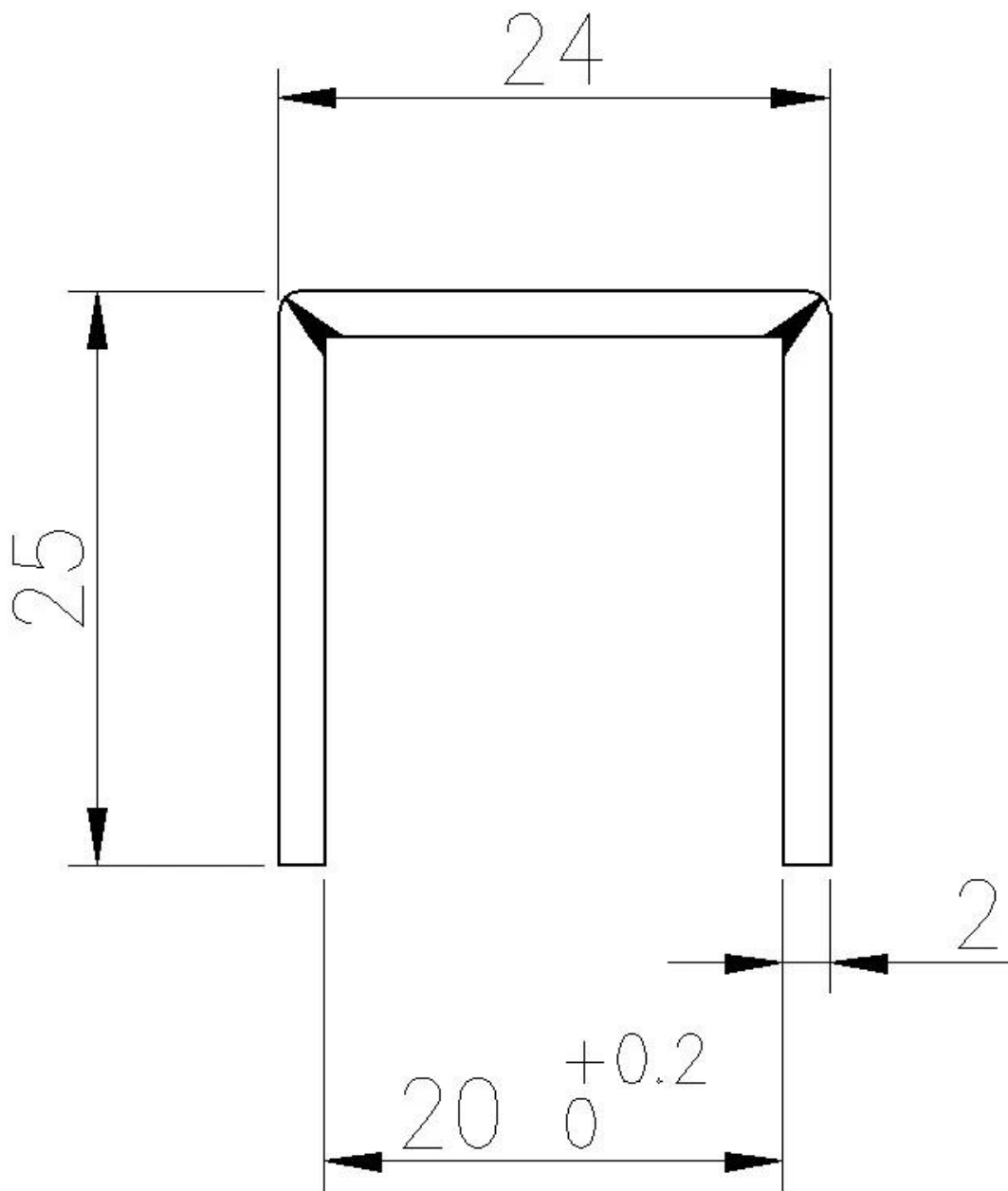
Tappo superiore con canale a U in acciaio inossidabile 316L per frameless ringhiere in vetro, esso è non solo a buon mercato ma anche durevole e facile per installare.

#### Caratteristiche del tappo superiore del canale U

Taglia	23 * 25 mm, con 20 mm scanalatura, 1,2 mm di spessore
Lunghezza	normalmente 4 metri per pc
Materiale	304L/316L
finire	raso, specchio, nero
Bicchier spessore	10-19 mm
gomma da cancellare guarnizione	a disposizione



Disegno-



3650mm/pcs



Diversi colori del tappo superiore del canale a U mediante placcatura sottovuoto-

