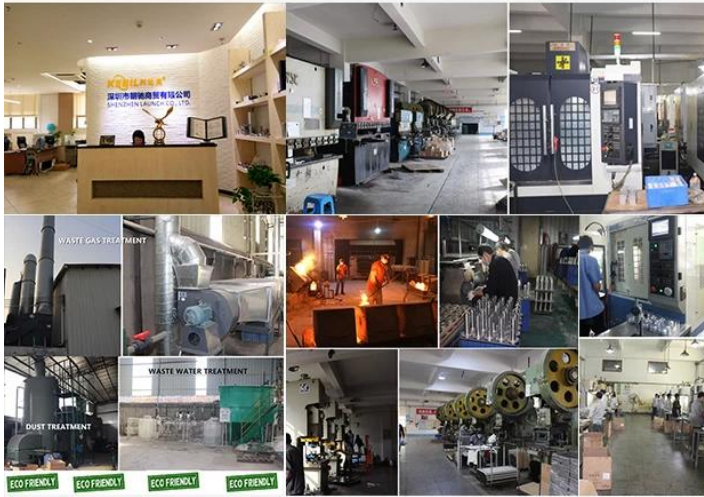


ABOUT US

Shenzhen Launch Co., Ltd was established in 2004, located at Nanshan District, Shenzhen, and one hour by car from Hongkong International Airport. Our main products are high-grade building materials including stainless steel balustrade post, staircase handrail, balcony guardrail, swimming pool fence and other high-grade building materials. All the products are designed strictly according to the high-end market requirements. We have our own factory in Tangxia Town, Dongguan, with more than 50 sets of various precision equipments, such as CNC lathe, milling machine, punching machine, pipe cutter, argon welder, drilling machine, polisher, etc. which can provide customers with complete product processing services.



15 YEARS EXPERIENCE

We have been manufacturing railing hardwares since 2004.



ONE STOP SERVICE

We provide integrated railing solutions.
We manufacture.
We deliver.



PROFESSIONAL R&D TEAM

We have engineering experts for developing new products.



TOP QUALITY & GOOD PRICE

We are strict on quality control as well as cost evaluation.

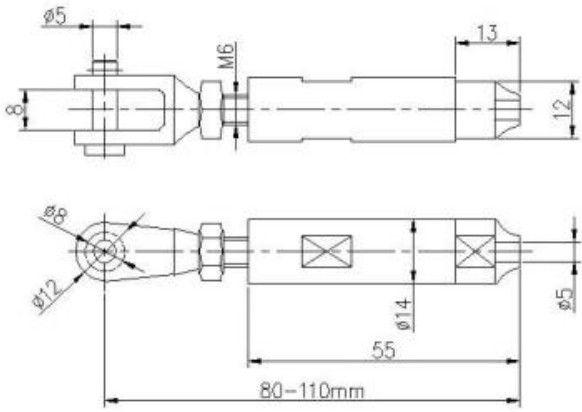
Acciaio Cavo d'acciaio Ringhiera Kit mano Stampo Alterna Jaw Swage Stud Turnbuckle



Specifiche tecniche:

nome del prodotto	Acciaio Cavo d'acciaio Ringhiera Kit mano Stampo Alterna Jaw Swage Stud Turnbuckle
Materiale	Acciaio inossidabile 304 o 316
Trattamento della superficie	Lucidato a specchio o satinato spazzolato
Per diametro	3mm, 4mm, 5mm o 6 millimetri
Dimensione della posta rotonda	Diametro 50,8 millimetri, parete del tubo spessore 1,5 millimetri
Dimensione del montante quadrato	50 * 50 (mm), parete del tubo spessore 1,5 millimetri
Corrimano	50,8 millimetri diametro rotondo, quadrato 50 * 25 (mm)
Installazione	Autofilettanti / esplosione bulloni / Viti
Montaggio	Pavimento montato / laterale
Applicazione	Balcone, terrazza, veranda, terrazzo, scala, centro commerciale corrimano / ringhiere
Accessori	accessori set completo è disponibile

Modello T803, Swageless progettare acciaio tenditore cavo in acciaio per diametri 4 mm e 5 millimetricavo:



SWAGELESS TYPE CABLE TENSIONER



Modello T804, Swage progettare acciaio tenditore cavo in acciaio per diametri 5mm e 6 millimetricavo:



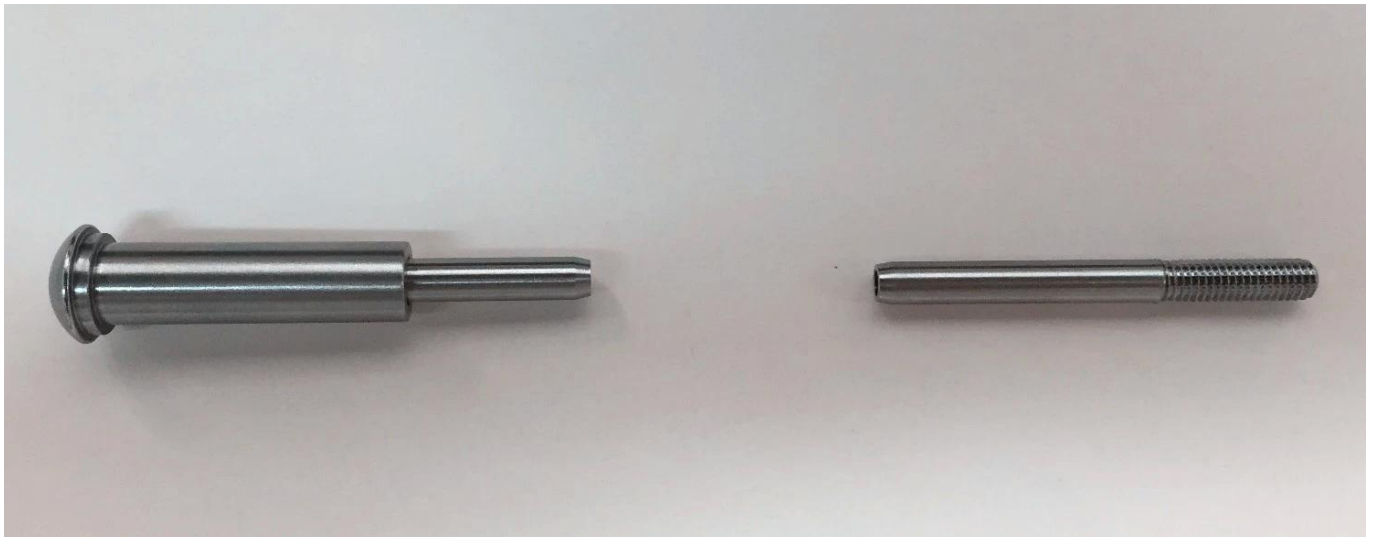
Modello T801, Acciaio inossidabile tendicavo per diametri 3mm e 4mmcavo:



Modello T802, Acciaio inossidabile tendicavo per diametri 5mm e 6 millimetricavo:



Modello T807A, Acciaio inossidabile tendicavo per diametri 3 millimetricavo:



ProgettoFotografie:









Di più informazione:

acciaio inossidabile tipo 316 ha la migliore resistenza alla corrosione tra acciai inossidabili standard. È resistente alla corrosione e di molti prodotti chimici ed è particolarmente resistente alla corrosione dell'acqua salata.

Questi possono essere utilizzati per una varietà di applicazioni. Barche a vela e yacht, ringhiere di cavi e vele ombra.

- 1) Materiale: 316 acciaio inox o acciaio inox 304**
- 2) Finitura superficiale: specchio lucido o satinato**
- 3) standard: metrica e UNF**
- 4) Il disegno del cliente: il nostro team di ingegneri esperti in grado di sviluppare prodotti e produzione secondo i campioni, disegni o solo idee**
- 5) Consegna: via mare, da aria o da servizio espresso**
- 6) Termine di prezzi: FOB o CIF**
- 7) Dimensioni: da 3 mm a 6 mm o secondo le vostre richieste**
- 8) Tipo: testa svasata svasata, testa piana svasata e testa arrotondata**
- 9) Imballaggio: poli sacchetti puliti e cartoni e pallet o secondo le richieste**
- 10) Per ulteriori ringhiera cavo raccordo disegni, inviare una e-mail per il catalogo completo**

Contattateci per maggiori informazioni:

HP / Whatsapp / wechat: +8613686807796

E-mail: sales03@launch-china.cn