

## Posta del corrimano quadrato quadrato del pannello di vetro dell'acciaio inossidabile



### 1. Specifiche di balausta post Spider Square Acciaio inossidabile :

<b>ProdottoNome</b>	Posta del corrimano quadrato quadrato del pannello di vetro dell'acciaio inossidabile
<b>Modello numero.</b>	LCH-121.
<b>Materiale</b>	Acciaio inossidabile 304/316.
<b>Fine</b>	Spazzolato o specchio lucido
<b>Dimensione quadrata</b>	Spessore murale da 50 x 50 x 1,5 mm 40 x 40 x 1,5 mm di spessore della parete
<b>Altezza</b>	Personalizzabile
<b>Per spessore del vetro</b>	10-15mm.
<b>Applicazione</b>	Design della ringhiera del balcone Design ringhiera del portico Design della ringhiera del ponte Design della ringhiera delle scale

Posto finale con raccordo ragno da 1 strada

Posta a ringhiera medio con raccordo a 2 vie ragni

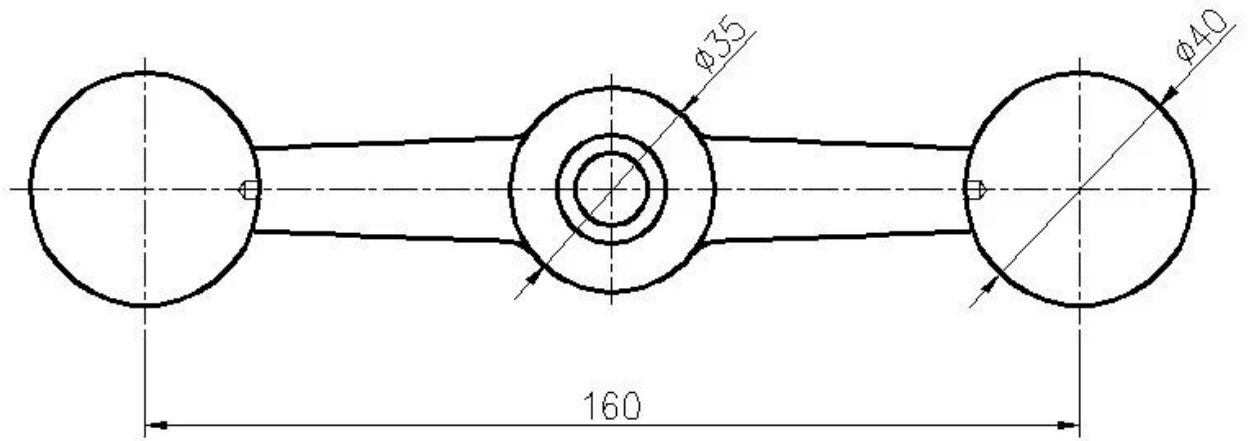
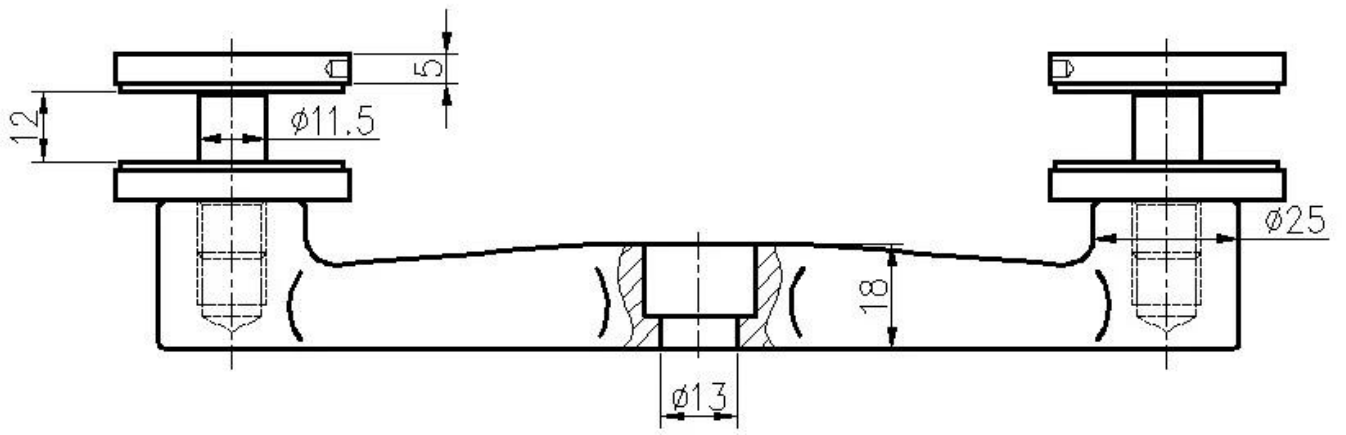
STANDARD Hight: 1100mm (post cliente disponibili abili)

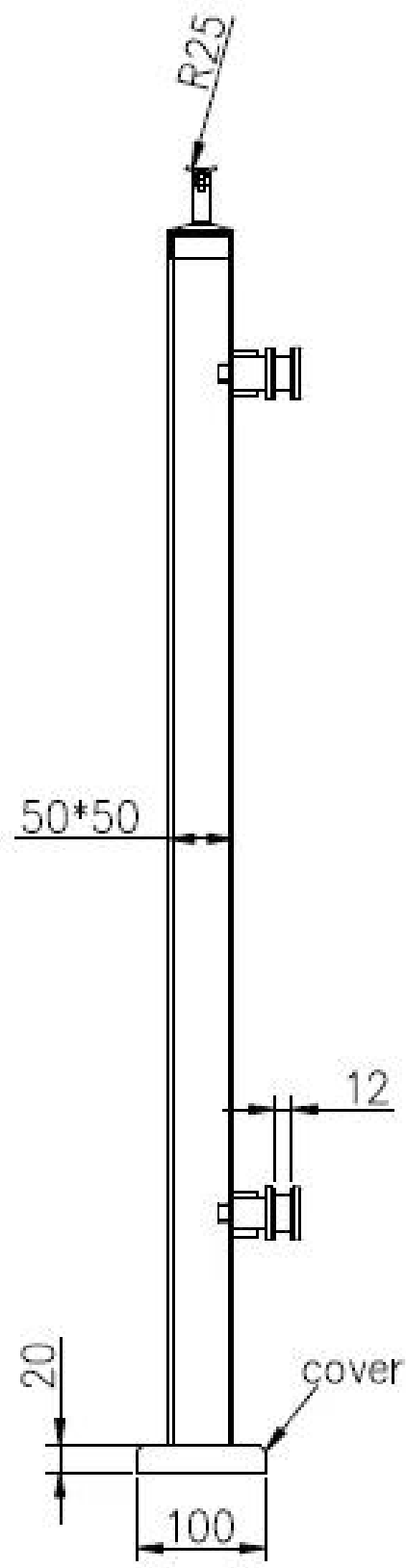
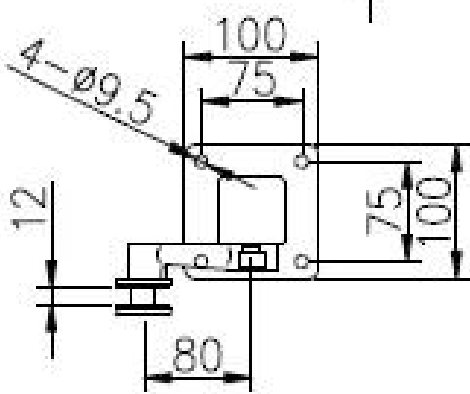
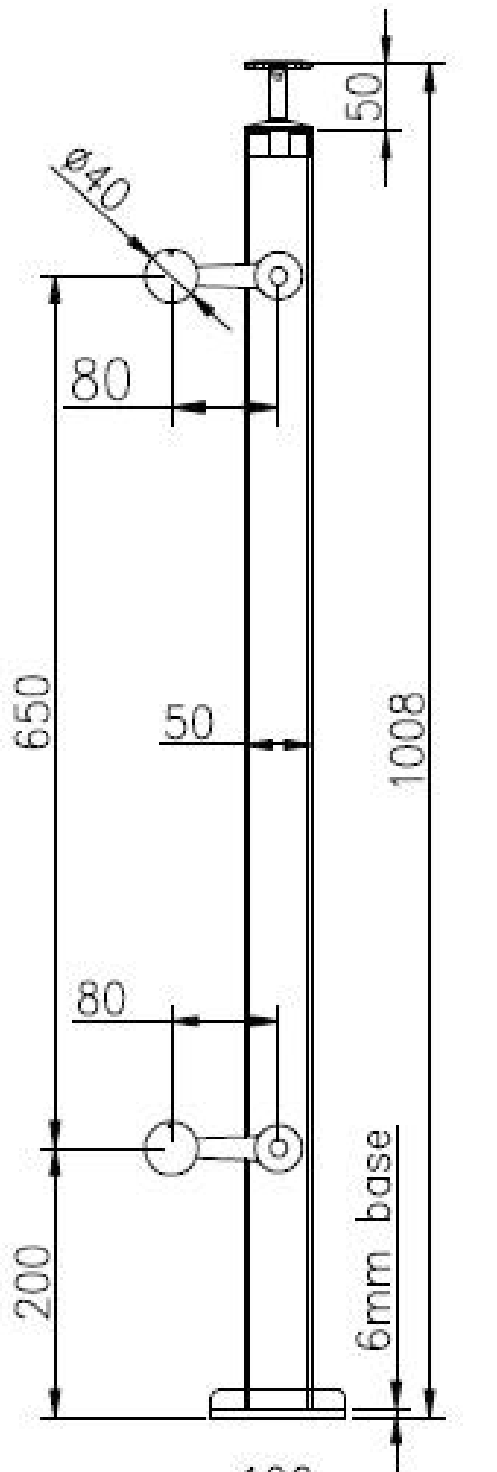
Progettato per vetro da 10-15 mm o secondo il vostro requisito  
Gli angoli regolabili stanno fuori design per scala o balcone ecc.

**KEBIL** 科比奥®



2. Disegno Dimension Dimension Dimension Dimension Dimension per il vostro riferimento:





3. Posta in acciaio inossidabile in acciaio inox:  
Staffa del corrimano regolabile in alto per corrimano quadrato o tondo



Post intermedio a 2 vie:





POST END 1 VIA:



4. Foto di imballaggio: 1pc / sacchetto di plastica, 2 - 4pcs / ctn.









**ProgettoFotografie:**





Vi preghiamo di contattarci liberamente per ulteriori informazioni:

Email: [sales03@launch-china.cn](mailto:sales03@launch-china.cn).

Contatto: Eve Chow

HP / Whatsapp / WeChat: +8613686807796.