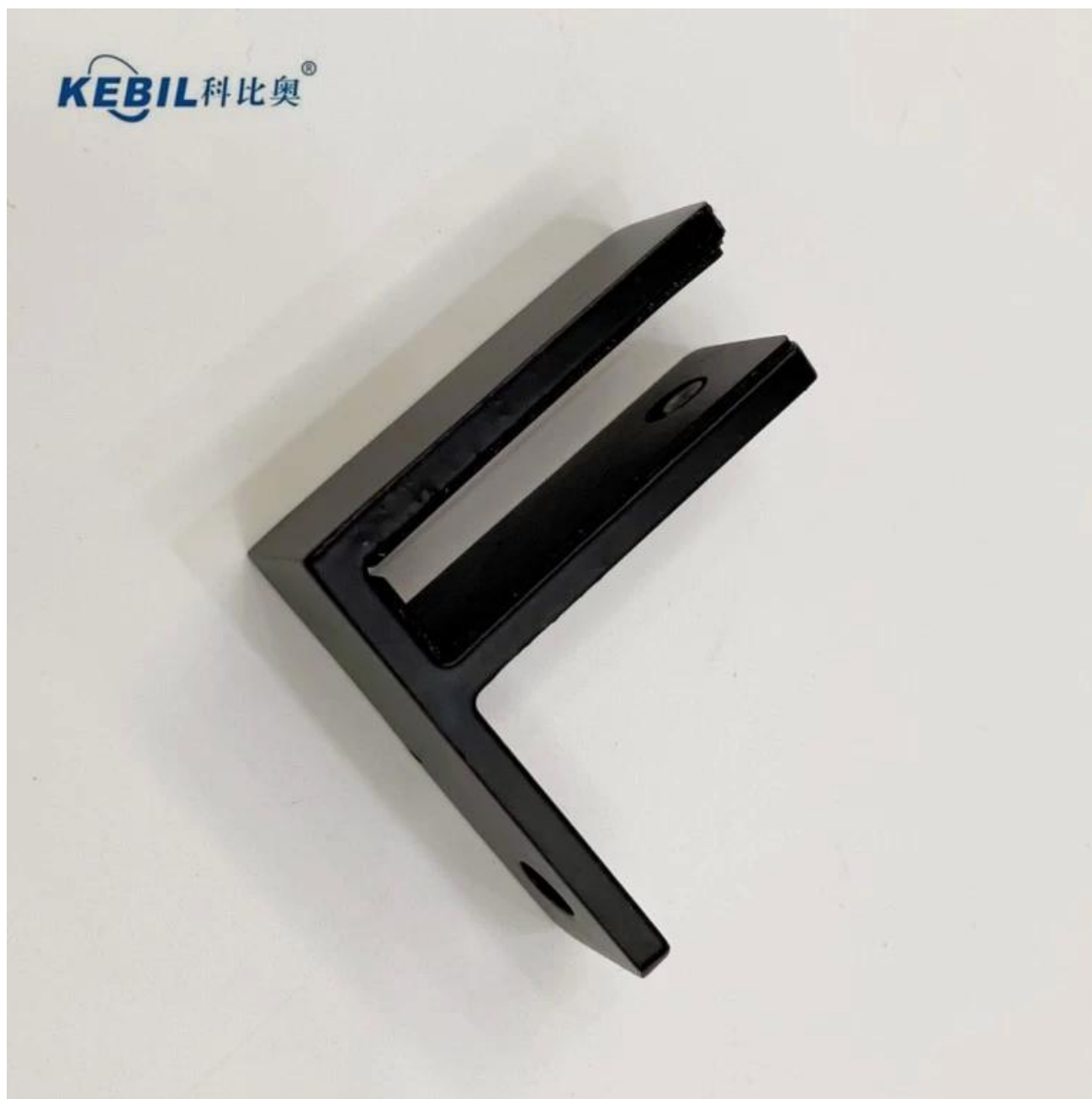


## Specifiche di prodotto:

Nome del prodotto	VETRO IN ACCIAIO INOSSIDABILE PER PARTE A PARETE 90 gradi clip a morsetto di vetro angolo
Materiale	Acciaio inossidabile 316 o 304
Finitura superficiale	Satin spazzolato, specchio lucido, nero opaco, nero lucido, oro ecc.
Per spessore del vetro	10-12mm, altri vetro personalizzato sono disponibili
Montato	Vetro per muro
Tipi di ringhiera	Usato principalmente per ringhiera in vetro senza cornice
Applicazione	Recinzione della piscina, ringhiera di vetro del balcone, ecc.

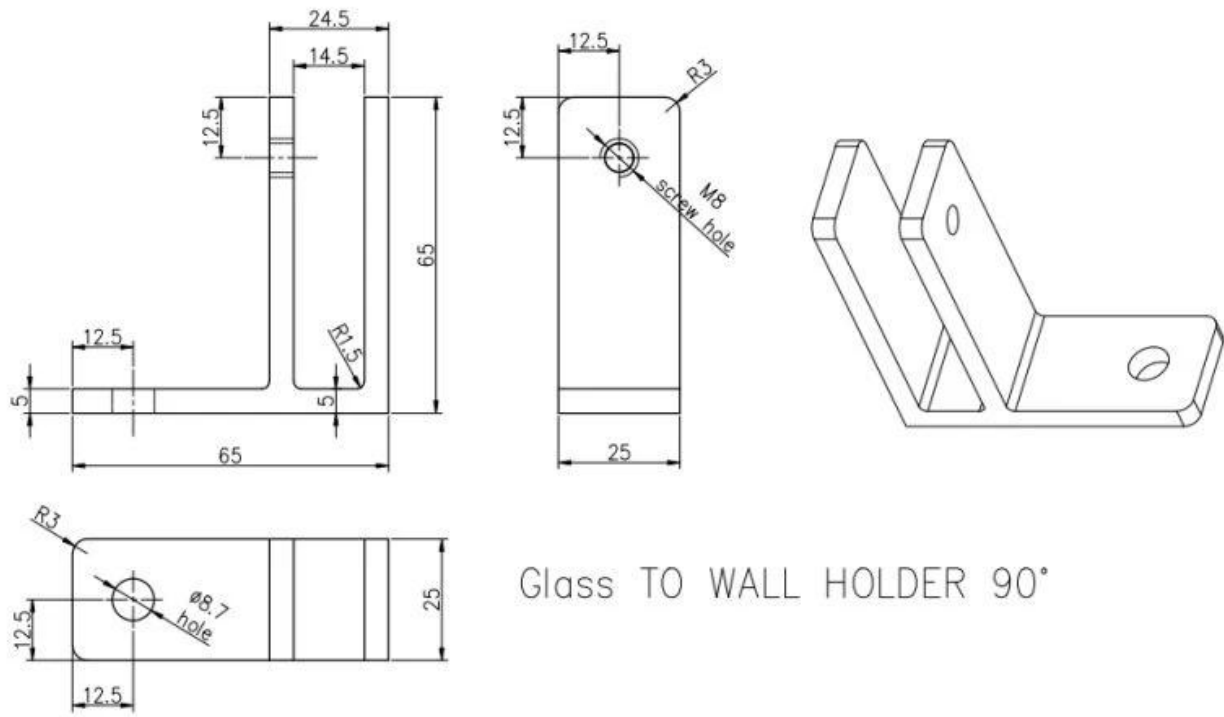
## Prodottomostrare:





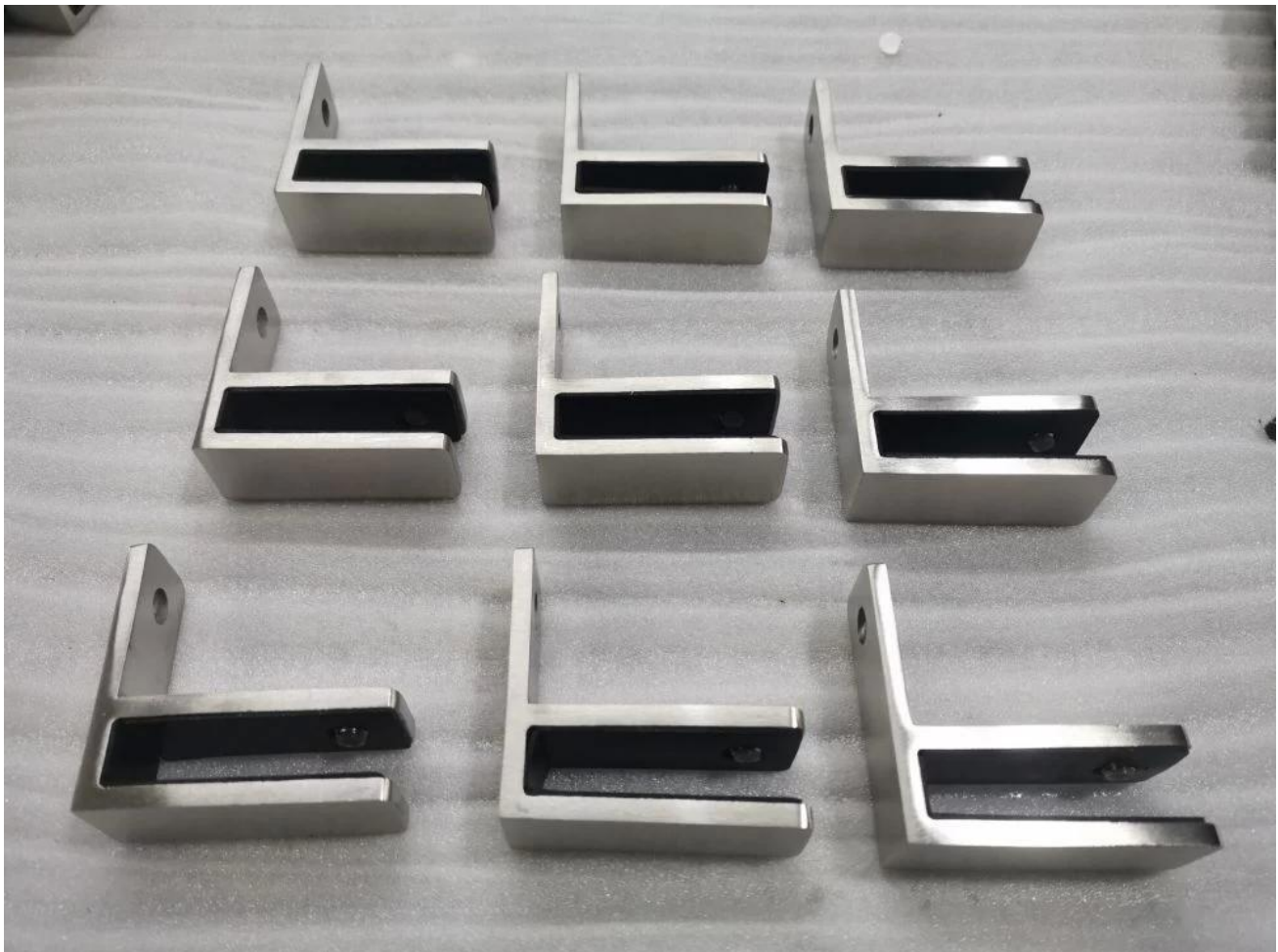


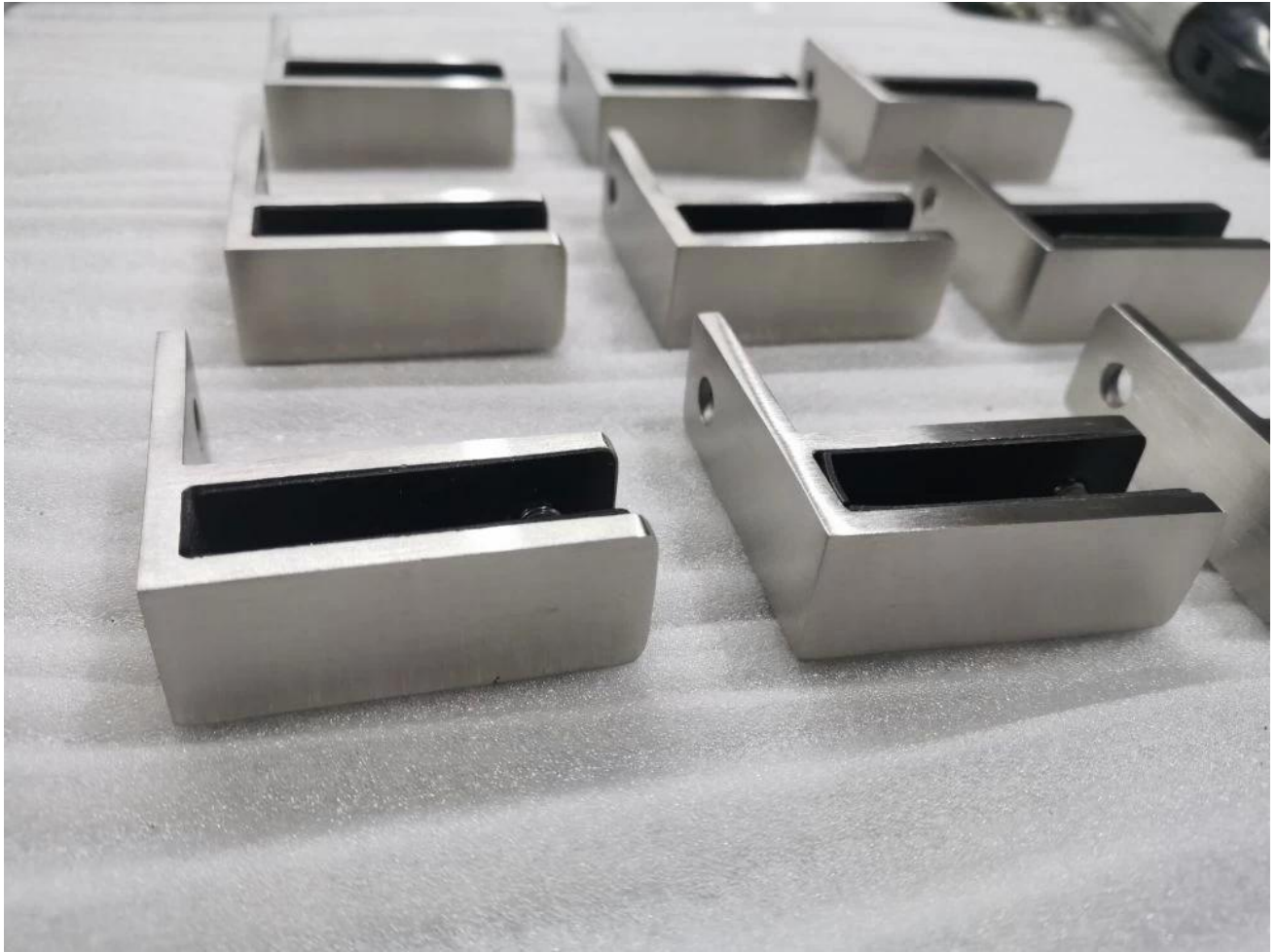
**Disegno tecnico:**



Glass TO WALL HOLDER 90°

**Foto di raduction:**







**Contattoinformazione:**

**Se hai domande per loro, non esitate a contattarmi.**

**Wendy.**

**E-mail: [sales04@launch-china.cn](mailto:sales04@launch-china.cn).**

**Telefono / Whatsapp / WeChat: +0086 159 8933 9827**