

Prodotto Specifiche.

Nome del prodotto	Cerniera in vetro
Modello numero.:	G-G1.
Materiale	Acciaio inossidabile 304 o 316
Finitura superficiale	Specchio lucido, macchia spazzolato, nero opaco
Spessore di vetro	8-12mm.
Caratteristiche	Molla caricata, auto-chiusa
Applicazione	Piscina Fremeless Recidering, Balcone in vetro

Mostra prodotto

Tipo di vetro a vetro

Modello numero.: **G-G.1.**

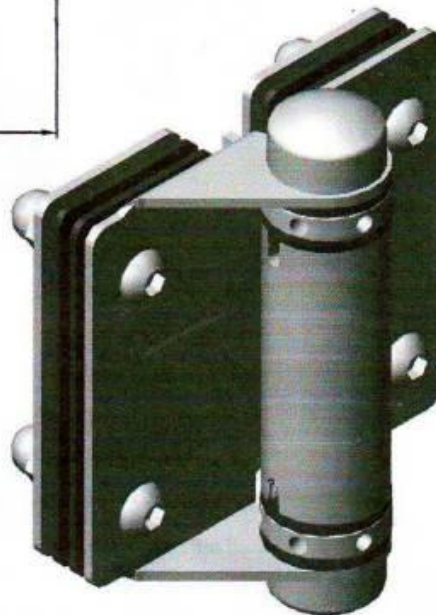
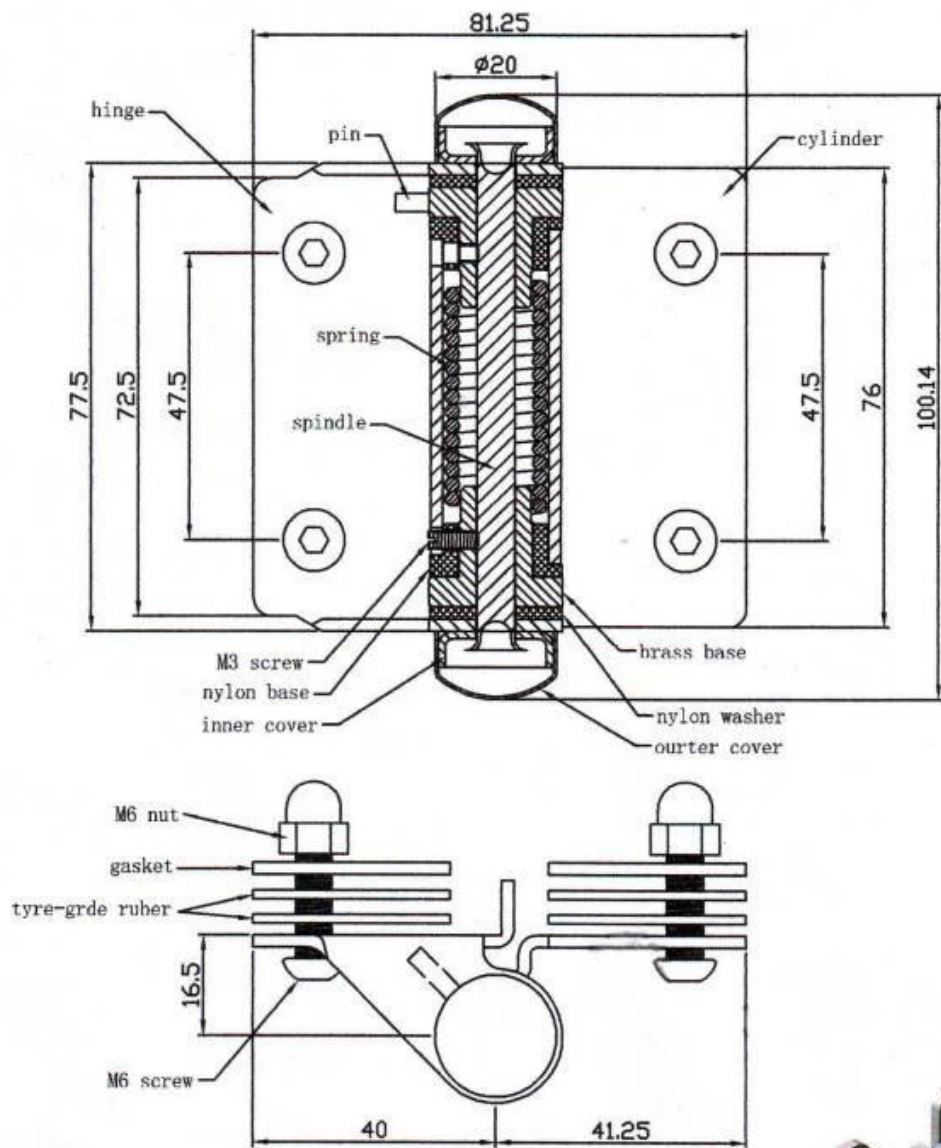




Dettagli per tutti i componenti



Disegno tecnico



Altri tipi di cerniera in vetro

Cerniera in vetro di grandi dimensioni, un carico di una coppia 30 kg

Glass spring hinge

Spring loaded hinges

Stainless steel spring loaded hinges
-Made of SS 316
- For use of 8-12.76mm glass

Maximum door leaf weight : 30 kg /pair
Maximum door leaf width : 900mm
Spring can be adjusted for closing speed control .



Part # G-G



Part # G-R



Part # G-W



Altre piccole dimensioni



G-W 1



G-R 1



G-G 1



G-W 2



G-R 2



G-G 2

Produzione di massa





Imballaggio Pittoresco





Application Picturer.





Se avete interessi, non esitate a contattarmi.

Frank Fang.

Telefono / WeChat / Whatsapp: +8615906261741

Email: sales02@launch-china.cn.