

Ringhiere in vetro con rubinetto in acciaio inossidabile



Caratteristiche principali per rubinetto in vetro:

- Australian Standard AS 1926.1-2012: Barriere di sicurezza per piscine
- Acciaio inossidabile duplex 2205 di grado marino
- Finiture disponibili in raso, specchio e galvanica in vari colori
- Facile installazione fai da te
- Due modelli di spigot: quadrato e rotondo
- I rubinetti possono essere installati interrati o tramite una piastra di base
- Friction Fit Glass (non sono necessari fori nel vetro)
- Adatto a vetro spesso 8-13,52 mm
- Profilo anteriore da 50 mm
- Fori svasati da 4 x 11 mm per l'installazione di viti per legno o bulloni svasati
- Viti e piastra regolabili extra a 4 fori per **regolazione del livellamento**
- Adatto per balaustre in vetro o per recinzioni per piscine

L
u
c
i
d
a
,
s
a
t
i
n
a
t
t
a
t
t
o
r
n
e
o
/

o
r
o

B
r
e
v
e
z
z
a
d
e
l
l
a
c
c
o
n
f
i
g
u
r
a
t
a
z
z
l
e
a
n
z
è
o
f
f
a
c
c
i
l
l
e
i
n
s
t
a
l
l
a
z
z
i
o
n
e

P
e
r
l
o
s
p
e
c
i
e
s
o
f
t
h
e
l
i
v
e
t
r
o

D
e
p
o
s
i
t
o
d
i
T
/
T
3
%
a
v
a
p
p
r
e
z
z
i
o
n
e





KEBIL 科比奥®



Foto del progetto:



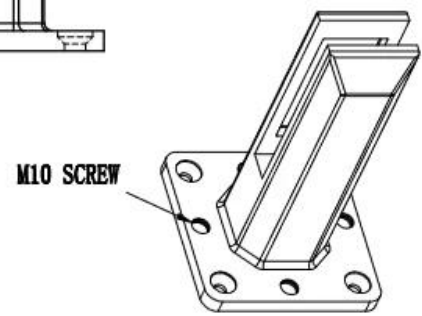
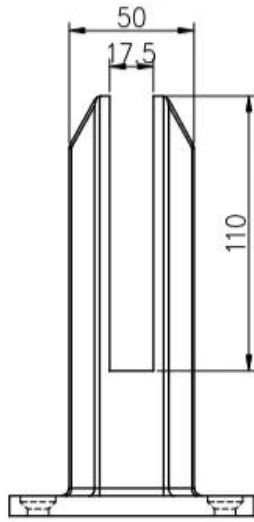
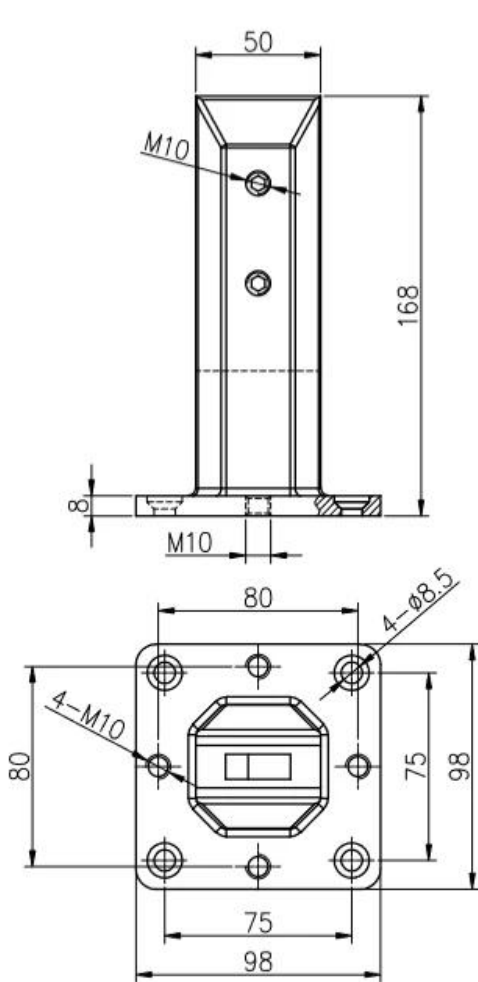
Oro lucidoSpigot per recinzione in vetro per piscina in acciaio inossidabile SBM-3:



Nero lucido Morsetto per recinzione in acciaio inossidabile Spigot per recinzione in vetro per piscina RBM:



Disegno tecnico:



深圳市朗馳商貿有限公司 SHENZHEN LAUNCH CO., LTD.		Surface treatment	Proportion
Design	Jacky	Material	1:2
Check	Drawing NO: SM	No note of entity size tolerance	
Craft	Name:	Linear tolerance	X ±0.1
Audit	Revision	XX	±0.1
Approve	VOG1	Angle tolerance	X ±1°
			XX ±0.5°

Imballaggio:



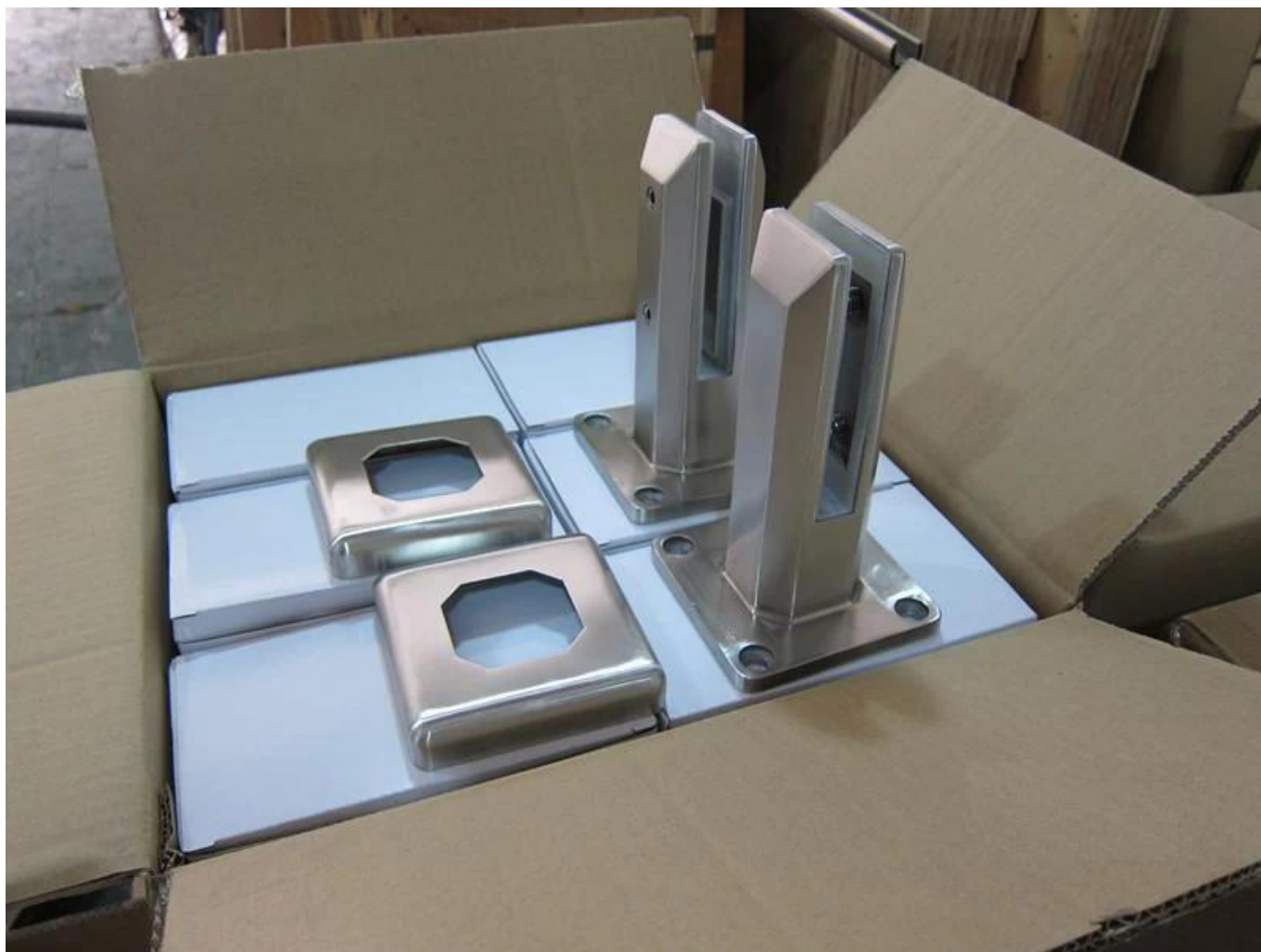


Foto del progetto:

SBM in finitura a specchio:



