

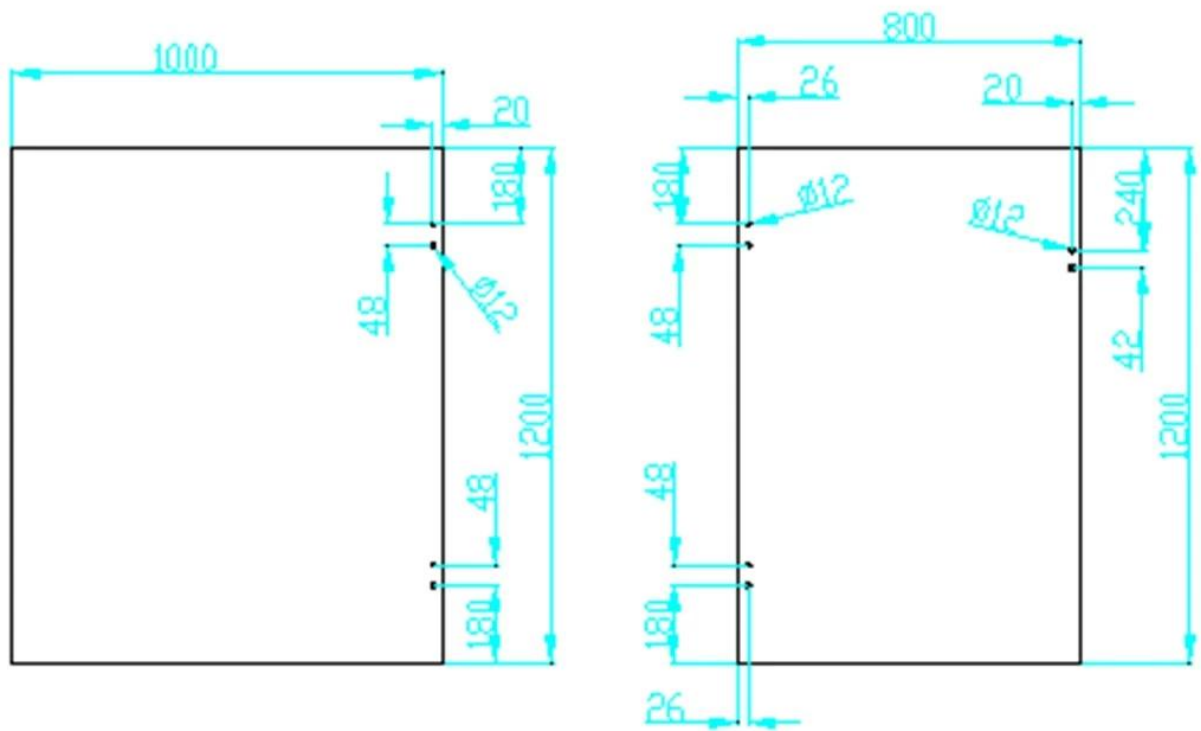
Vetro a molla a molla in acciaio inossidabile 316 a cerniera del cancello di vetro per recinzione della piscina.

Caratteristiche-

1. Modello n. G-G1
2. Materiale SS 316.
3. Finire satin spazzolato
4. Per spessore del vetro 8-10mm
5. Max.Peso del cancello di vetro 25 kg per coppia di cerniere



Disegno del foro di vetro-



Abbiamo anche un modello più grande di Glass Hinge G-G, realizzato da Casting di precisione, clicca qui sotto la foto per maggiori dettagli-

KEBIL 科比奥®

