

Ringhiera del ponte della scala del balcone di vetro dell'acciaio inossidabile dell'acciaio inossidabile

1. Specifiche dell'alberino del ragno dell'acciaio inossidabile :

Materiale: acciaio inossidabile 316 (grado 304 è disponibile)

Finitura: spazzolato o specchio lucido

Quadrato formato postale: spessore 50 x 50 x 1,5 mm,

40 x 40 x spessore della parete di 1.5mm (l'alberino del cliente è disponibile)

Posteriore con attacco a ragno di 1 modo

Anello di ringhiera medio con attacco di ragno a due vie

Standard Hight: 1100mm (disponibile altezza del cliente)

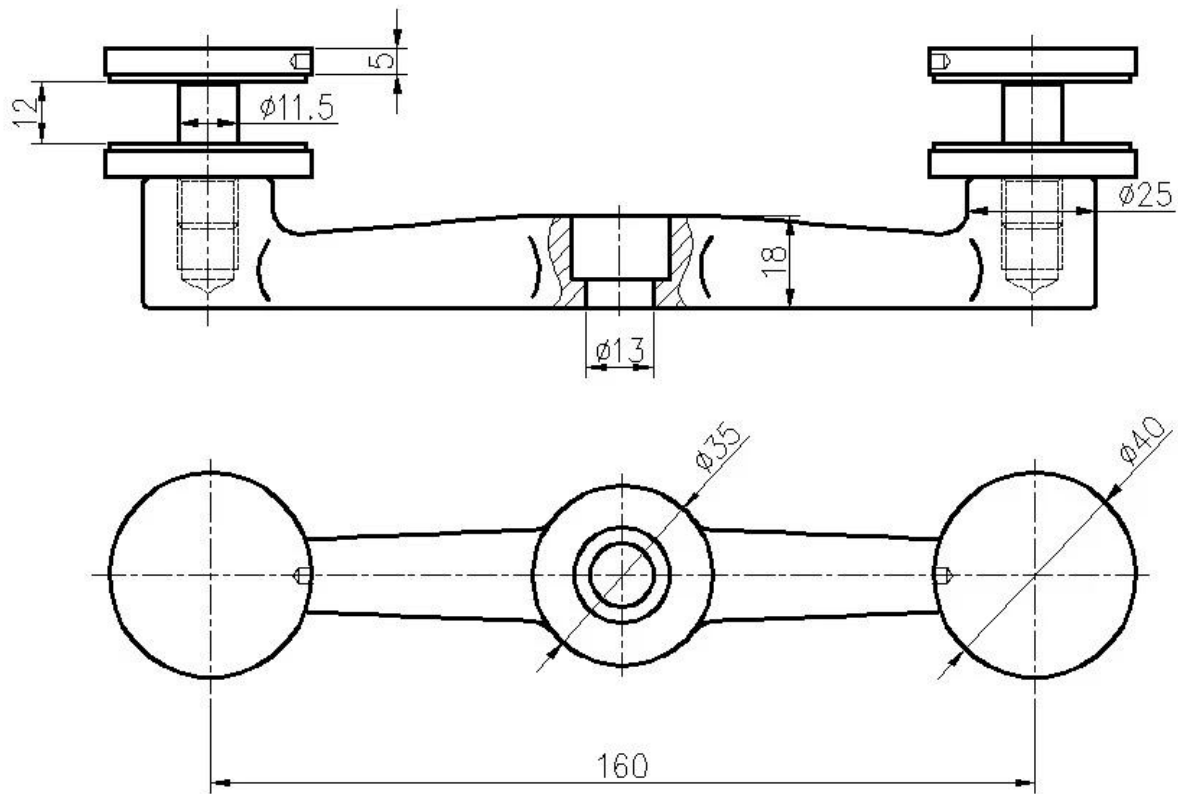
Progettato per vetro da 10-15mm o secondo il vostro requisito

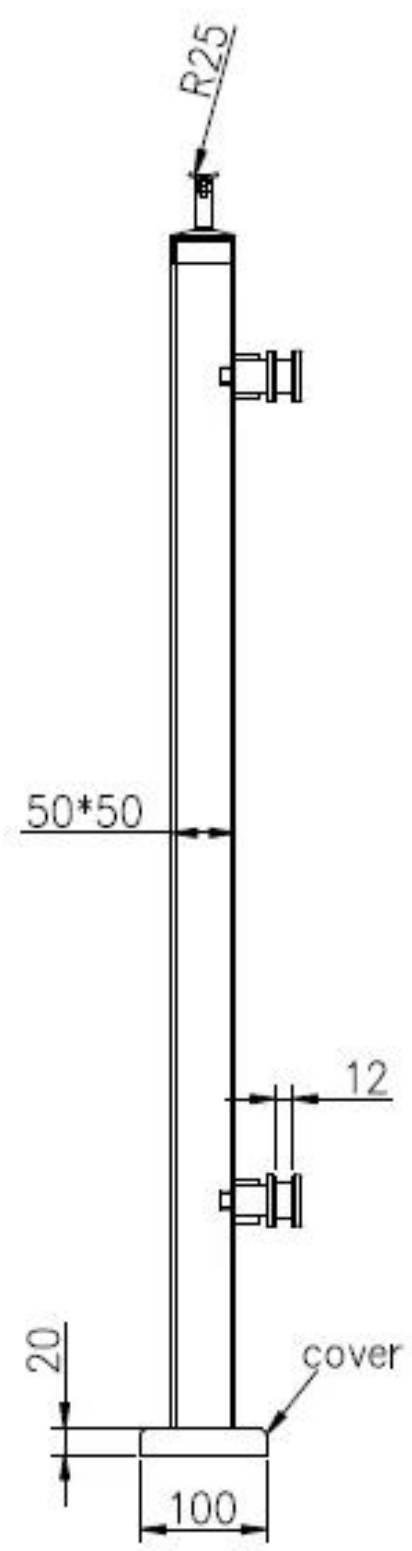
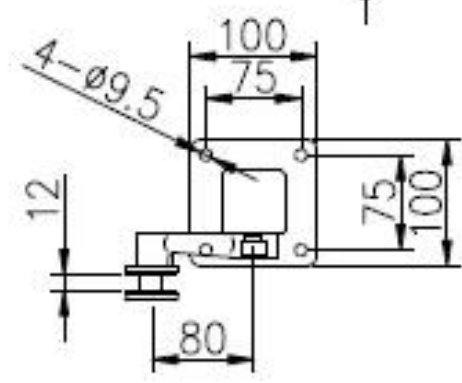
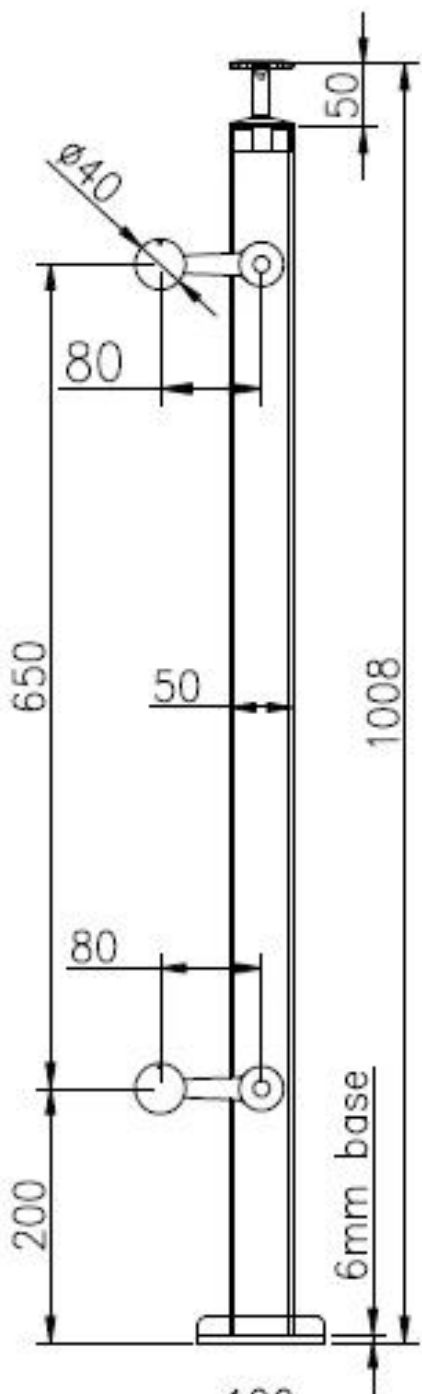
Gli angoli registrabili si allungano per la scala o il balcone ecc.

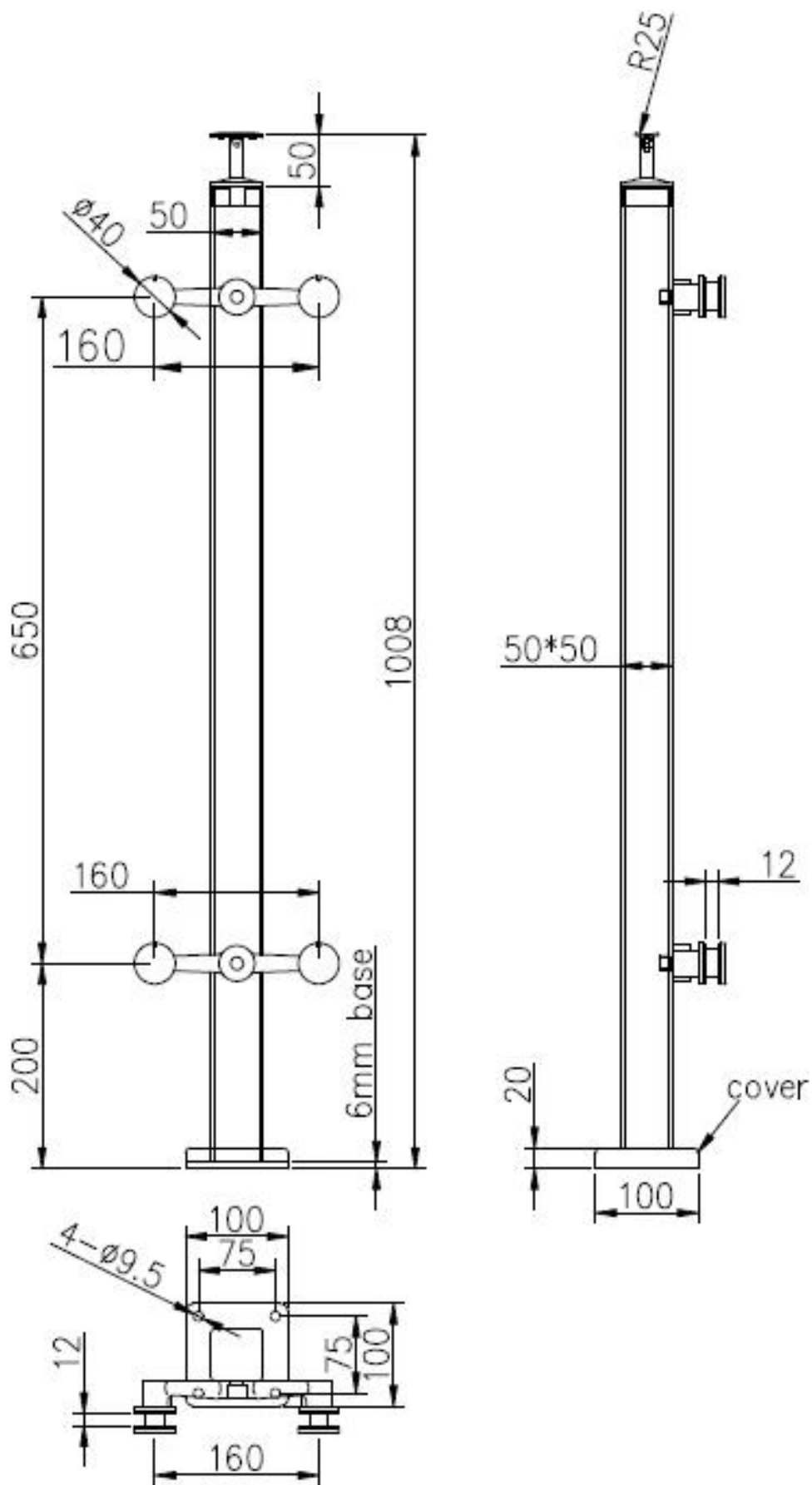


2. Disegno della dimensione dell'alberino del ragno dell'acciaio

inossidabile Per il vostro riferimento:







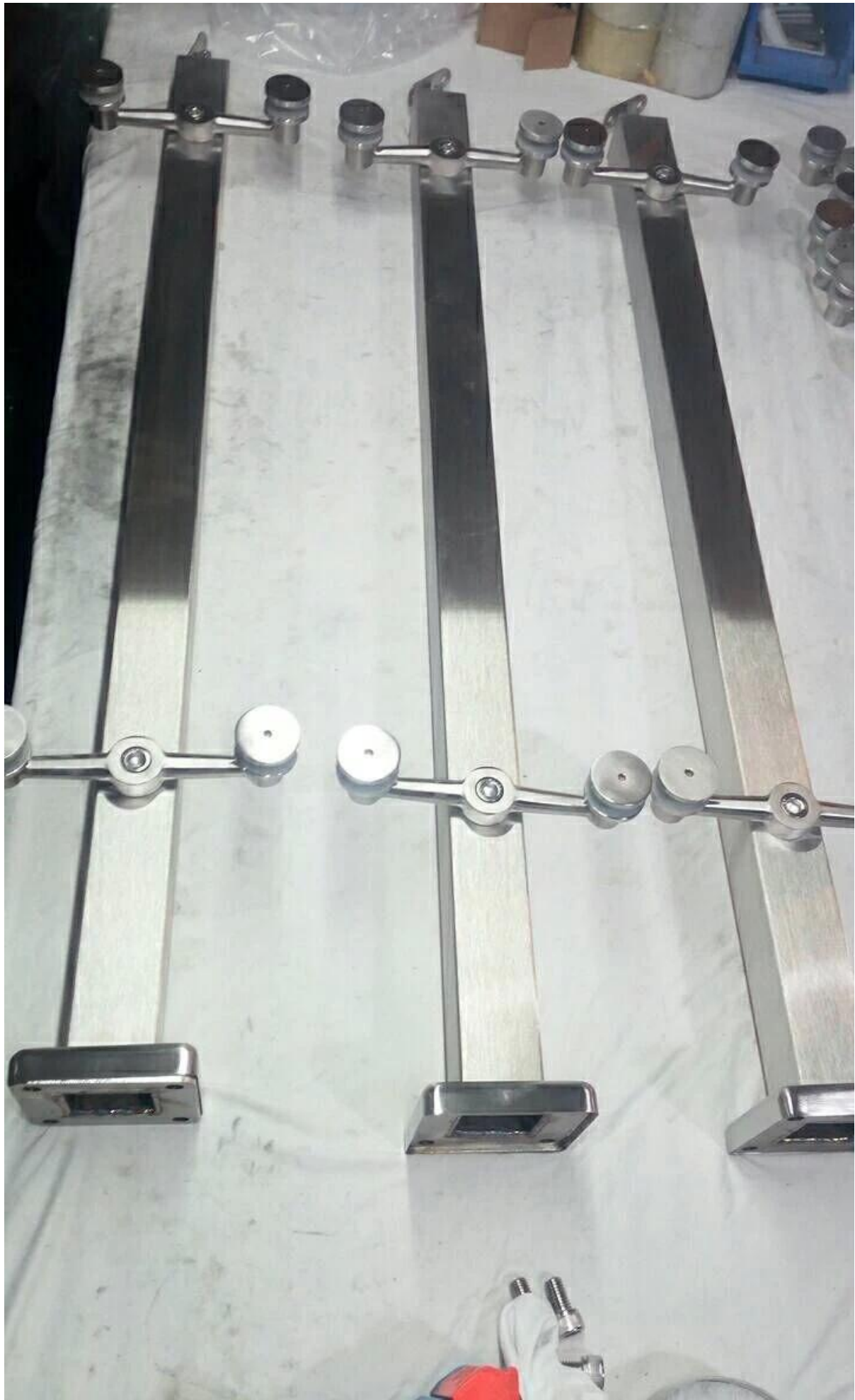
3. Foto della balaustra del ragno dell'acciaio inossidabile:

Staffa registrabile per corrimano superiore:



Messaggio intermedio di 2 vie:





Post di fine di 1 via:



4. Foto dell'imballaggio: 1pc / sacchetto di plastica, 2 - 4pcs / ctn.





Grazie per la tua visita. Qualsiasi interesse, si prega di contattare liberamente con me:

E-mail: sales02@launch-china.cn . Skype: [lanciare-02](#) .