

Connettore del tubo quadrato in acciaio inox 3 Modo per tubo 40 * 40mm

Specifiche tecniche:

Articolo	Connettore del tubo quadrato in acciaio inox 3 Modo per tubo 40 * 40mm
Materiale	Inossidabileacciaio304/316 / 316L
Taglia	40mm / 50mm.
Spessore	1,5 mm / 2mm.
Imballaggio	1 pcin1.Pp.Borsa+.InternobiancoScatola+.CartoneScatola+.Pallet
Campione	1-3.PCS.pergratuito,Trasportoraccogliere
Consegnatempo	10-20.giorni lavoratividipendeSuordinequantità
MOQ.	10.pezzi
Pagamento	GeneraleT / T.30%depositare,bilanciacontroBl.copia

Modelli di prodotti:

Per uso con tubi da 40 * 40 * 1,5 (mm)



S401



S402



S403

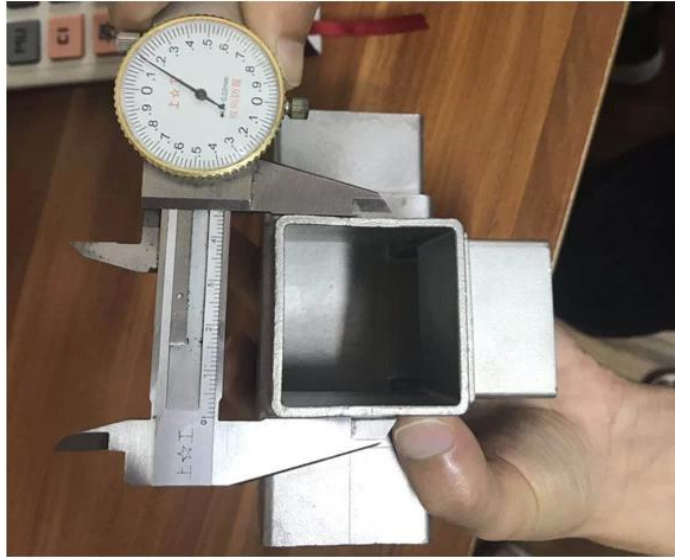


S404

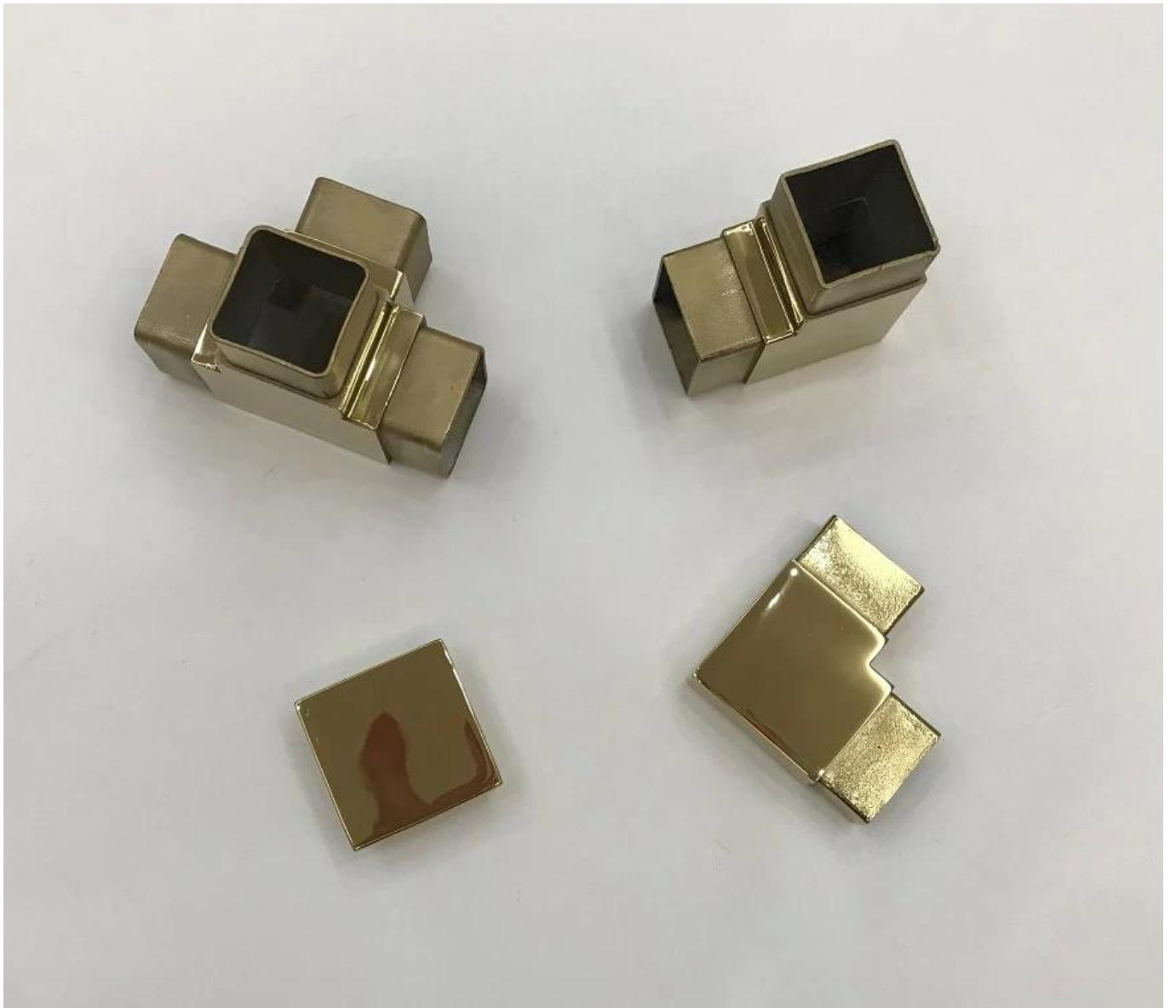



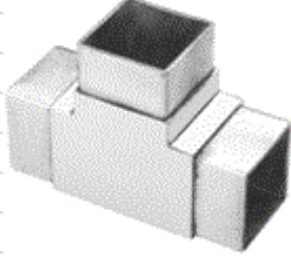



S405

Per l'uso con tubi da 50 * 50 * 2 (mm):



Connettori per tubi color oro:



2-way tube connector	For tube dimensions	Model
	40×20×1.5(mm)	S400
	40×40×1.5(mm)	S401
	50×50×1.5(mm)	S501
	51×51×3.2(mm)	S511
3-way tube connector	For tube dimensions	Model
	40×40×1.5(mm)	S402
	51×51×3.2(mm)	S512
	3-way tube connector	For tube dimensions
	30×30×1.5(mm)	S303
	40×40×1.5(mm)	S403
	50×50×2.0(mm)	S503
	51×51×3.2(mm)	S513
4-way tube connector	For tube dimensions	Model
	40×40×1.5(mm)	S404
	50×50×2.0(mm)	S504
	51×51×3.2(mm)	S514
4-way tube connector	For tube dimensions	Model
	40×40×1.5(mm)	S405

ProgettoFotografie:



Tipo rotondo Connettore ad angolo del tubo dell'acciaio inossidabile / gomito del tubo:



Part No.	For tube size	Material	Finish
▪ E301	▪ Φ 42.4mm ▪ Φ 50.8mm	▪ AISI 304 ▪ AISI 316	▪ Satin ▪ Mirror



Part No.	For tube size	Material	Finish
▪ E302	▪ Φ 42.4mm ▪ Φ 50.8mm	▪ AISI 304 ▪ AISI 316	▪ Satin ▪ Mirror



Part No.	For tube size	Material	Finish
▪ E303	▪ Φ 42.4mm ▪ Φ 50.8mm	▪ AISI 304 ▪ AISI 316	▪ Satin ▪ Mirror



Part No.	For tube size	Material	Finish
▪ E304	▪ Φ 42.4mm ▪ Φ 50.8mm	▪ AISI 304 ▪ AISI 316	▪ Satin ▪ Mirror



Part No.	For tube size	Material	Finish
▪ E305	▪ Φ 12mm ▪ Φ 20mm	▪ AISI 304 ▪ AISI 316	▪ Satin ▪ Mirror



Part No.	For tube size	Material	Finish
▪ E306	▪ Φ 50.8mm	▪ AISI 304 ▪ AISI 316	▪ Satin ▪ Mirror



Part No.	For tube size	Material	Finish
▪ E307	▪ Φ 43	▪ AISI 304 ▪ AISI 316	▪ Satin ▪ Mirror



Part No.	For tube size	Material	Finish
▪ B502	▪ Φ 12mm	▪ AISI 304 ▪ AISI 316	▪ Satin ▪ Mirror



Consegna e confezionamento

- Consegna: 3-5 giorni in aereo. 10-15 giorni via mare
- Packing: un pezzo in un sacchetto di plastica, 3 pezzi in una scatola.
- Tempo di consegna reale: 3-5 giorni se le merci sono disponibili. 15-20 giorni se le merci non sono disponibili. (Dipende dalla quantità)





Contattaci ora per maggiori informazioni:

Email: sales03@launch-china.cn.

Mob / Whatsapp: +8613686807796