

Raccordi per ringhiera per scale in acciaio inox Acciaio regolabile Sospensione del corrimano Staffa in vetro Parete Montaggio a parete Titolare supporto

La staffa a parete del corrimano in acciaio inox rotondo per il tubo inferiore rotondo è elegante nel design, facile da installare ed è sicuro e robusto al completamento. Beneficia del nostro nuovo meccanismo di montaggio intercambiabile che lo rende facile da montare su varie superfici come legno / foglio rock, acciaio o vetro.

Caratteristiche principali:

AISI 316 Acciaio inossidabile, finitura satinata / spazzolata

Realizzato per una ferrovia piatta o rotonda

La sella rotonda è adatta per corrimano rotondo di 1 1/2 "a 2" diametro

Si fisserà a una guida superiore di legno o acciaio

Montare in legno, acciaio o calcestruzzo



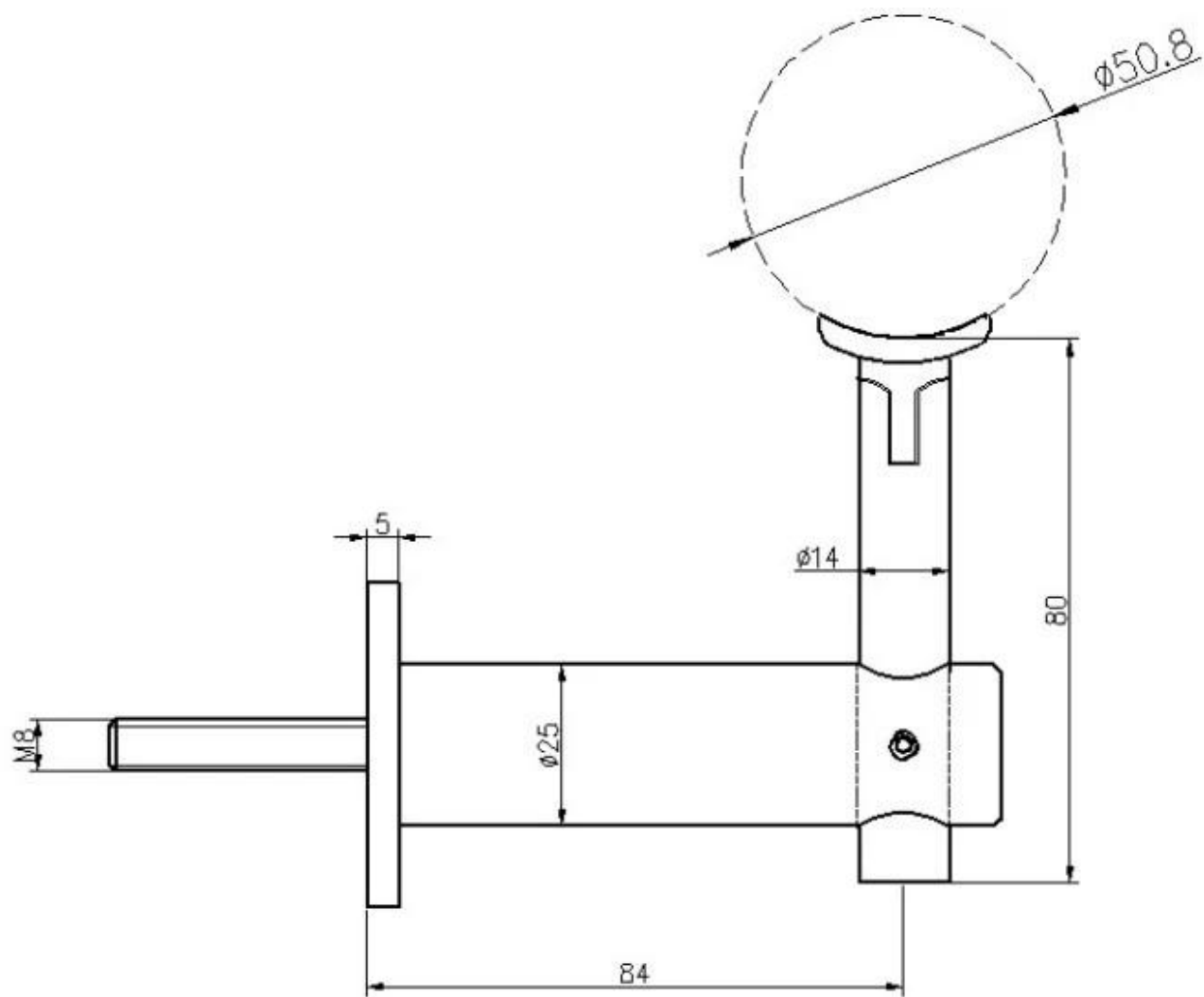
Model No.P706
Handrail Bracket

Applicazione:





Disegno tecnico:





Di più Disegni di Corrimano Parentesi A disposizione:



**Sentiti libero di contattarci per ulteriori informazioni:
vigilia**

Email: sales03@launch-china.cn.

HP / Whatsapp: +8613686807796.