

## Stainless steel Wire rope tensioner

### Specifiche tecniche:

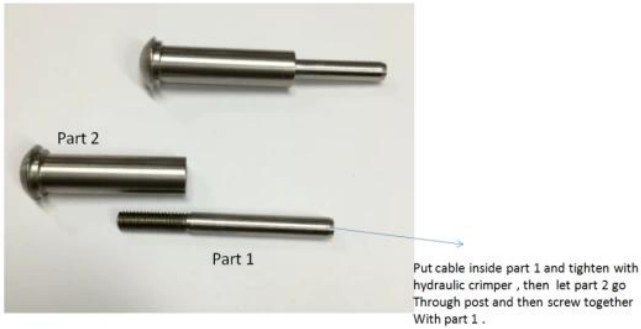
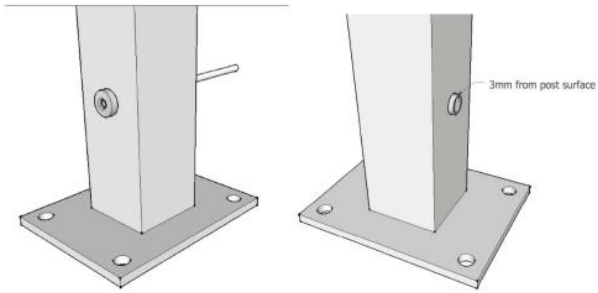
|   |   |
|---|---|
| nome del prodotto                               | Stainless steel Wire rope tensioner   |
| Materiale                                       | Acciaio inossidabile 304/316  |
| finire  | Specchio lucido o satinato spazzolato   |
| Per diametro del cavo                           | 3mm.  |
| Peso netto                                      | 74 g / coppia.  |
| Crimperoso idraulico                            | Sì, crimpatura idraulica richiesta per serrare il cavo                        |
| Installazione del tenditore per cavi            | Post in acciaio o acciaio inossidabile  |
| Metodo del produttore                           | Lavorazione CNC (alta qualità)  |
| Imballaggio di sicurezza del tenditore per cavi | (1) Borsa a bolle - scatola - cartone<br>(2) secondo le esigenze del cliente. |
| Applicazione del tenditore per cavi             | Balcone / ponte per interni ed esterni / per scale / Designazione per cavi    |
| MOQ.  | Una coppia (2 pezzi)  |
| Campione  | A disposizione  |
| Ispezione di fabbrica                           | Accettabile   |
| Servizio OEM e ODM                              | Accettabile   |





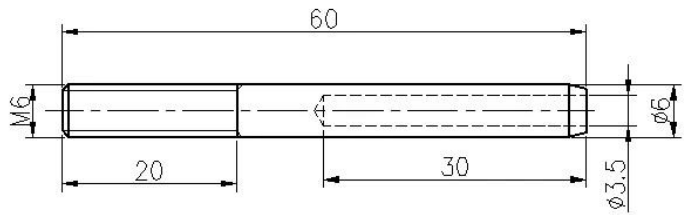
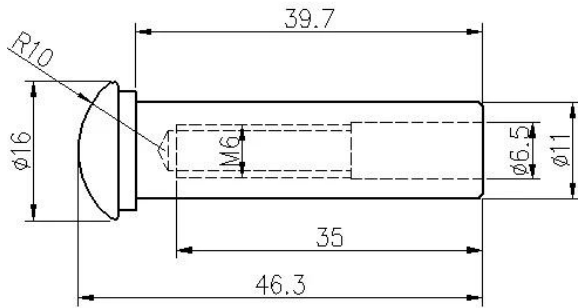
**Installazione:**

# Cable fitting T807A installation



Hydraulic Crimper

## Disegno tecnico:



## ProgettoFotografie:





**Acciaio inossidabile tipo 316 ha la migliore resistenza alla corrosione tra gli acciai inossidabili standard. Resiste a pitting e corrosione con la maggior parte delle sostanze chimiche ed è particolarmente resistente alla corrosione dell'acqua salata.**

**Questi possono essere utilizzati per una varietà di applicazioni. Barche a vela e yacht, ringhiera di cavi e per vele ombreggiate.**

**1) Materiale: acciaio inossidabile 316 o acciaio inossidabile 304**

**2) Finitura superficiale: lucidata o satinata spazzolata**

**3) Standard: metrica e non uniforme**

**4) Design del cliente: il nostro team di ingegnere esperto può sviluppare i prodotti e la produzione in conformità con campioni, disegni o solo idee**

**5) Consegna: via mare, via aerea o tramite servizio espresso**

**6) Termine prezzo: fob o cif**

**7) Dimensioni: da 3 mm a 6 mm o secondo le vostre richieste**

**8) Tipo: frontiera svasata della testata frontale, estremità sganciata di alathead e estremità a domehead spavaldo**

**9) Imballaggio: pulite sacchetti poli e cartoni e pallet o secondo le richieste**

**10) Per un'ulteriore regolazione della Swage, inviaci un'e-mail per il catalogo completo**



Shenzhen Launch Co., Ltd was established in 2004, located at Nanshan District, Shenzhen, and one hour by car from Hongkong International Airport. Our main product is high-grade building materials includes stainless steel balustrade post, staircase handrail, balcony guardrail, swimming pool fence and other high-grade building materials. All the products are designed strictly according to the high-end market requirements. We have our own factory in Tangxia Town, Dongguan, has a variety of precision equipment more than 50 sets: CNC lathe, milling machine, punching machine, pipe cutter, argon welder, drilling machine, polisher, etc. which can provide customers with complete product processing services. With the German SPECTRO Spectrometer, we insist on testing every batch of materials to ensure that the material is highly qualified. We also have hardness gauge, secondary element and other test equipment to ensure the products meets customers' requirements.

## ABOUT US



# OUR ADVANTAGE

Please do not hesitate to contact us if you have any requirement regarding our production lines, you can expect a timely reply with professional solutions!



Own factory, shortest lead time.



Can help customers design product drawings based on customer ideas and design engineering installation drawing according to the customer site sketch.



Sample order, trial order acceptable.



Provide material test report to ensure that the material is qualified.



13 years of industry experience, we can help customers recommend the best solution to help customers save cost.

# OUR FACTORY

More than 13 years experience in hardware industry design and processing, we can provide customized services from design to the sample and small batch trial production.





# OUR CERTIFICATE

With premium quality, competitive price and superior service, we won a lot of customers' favor.  
Our products are popular in North America, European and Australia.



# PRODUCTION PROCESS



Casting



CNC lathe



CNC Milling



Stamping



Drilling & Tapping



Polishing



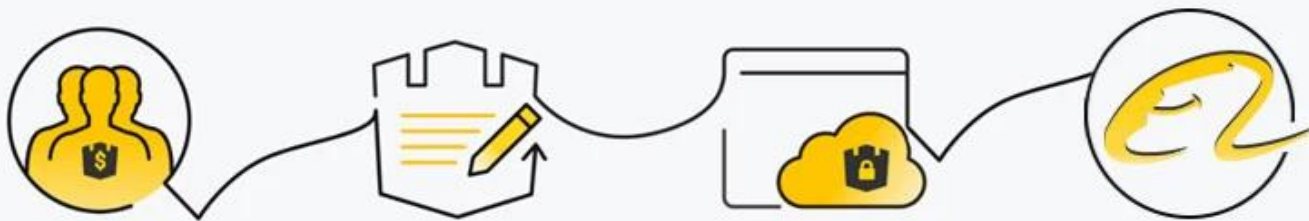
# ***PACKAGING & DELIVERY***





# PAYMENT & TRANSPORTATION

Welcome Alibaba Trade Assurance Order!



1 Start an order

2 Negotiate terms with our sales service & confirm order

3 Make payment

4 Alibaba provide full assurance



Contattateci per maggiori informazioni:  
MB / Whatsapp: +8615989339827

E-mail: [sales04@launch-china.cn](mailto:sales04@launch-china.cn).