

Fune metallica in acciaio inossidabile filettata Turnbuckle Swageless per stringere 4 mm 5 mm 6 mm diametro cavi applicato per ringhiere in cavo metallico.

I. Caratteristiche-

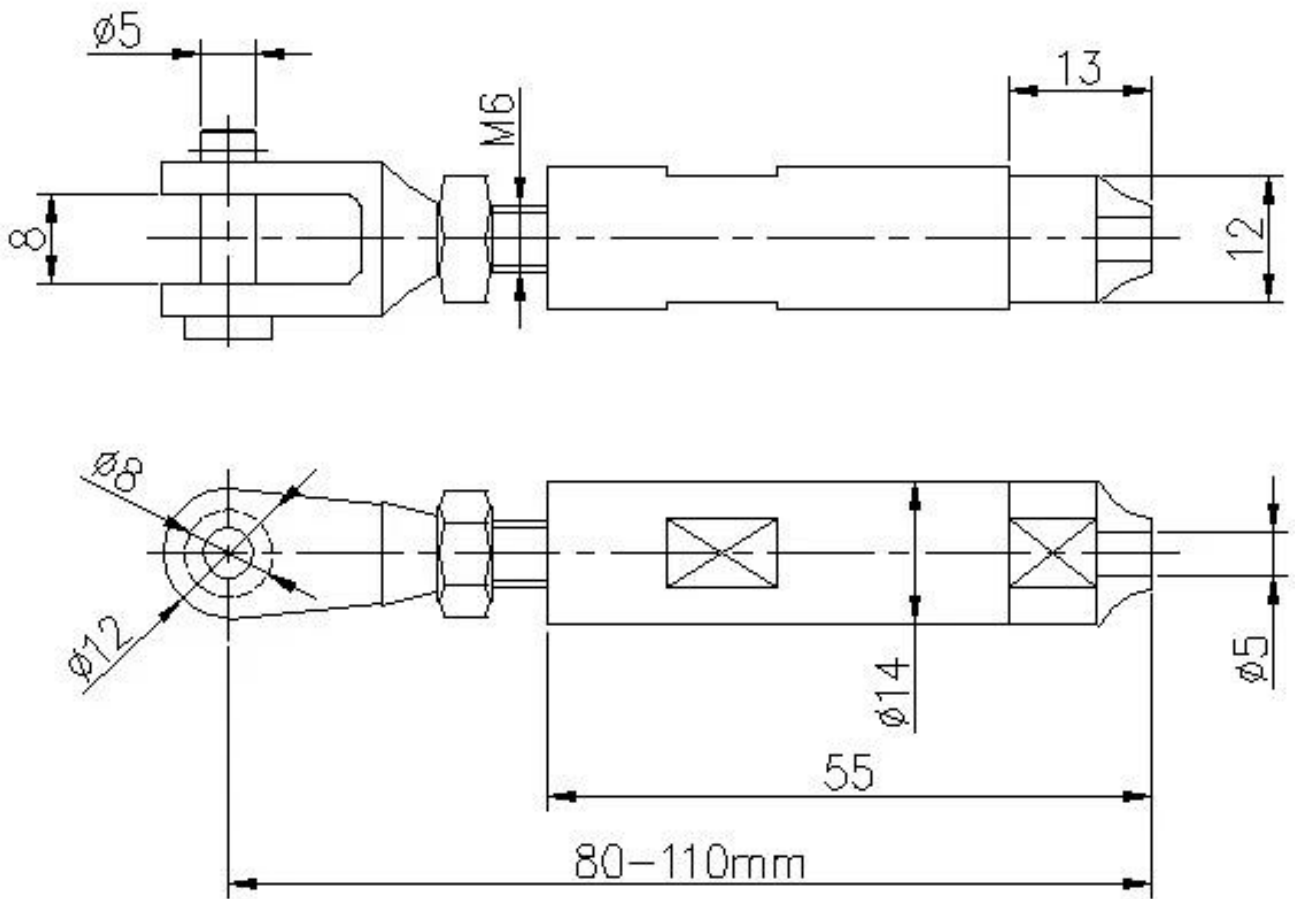
Articolo	Tenditore filettato con cavo in acciaio inossidabile Swageless
Per diametro fune	4mm 5mm6mm
Materiale	Acciaio inossidabile 304/316
finire	raso, specchio
1 set include	2 pezzi, 1 pezzo usato a sinistra, l'altro pezzo usato a destra
Stringere genere	Swageless, no bisogno idraulico piegatore

II. FOTO E DIMENSIONI del tenditore filettato a fune in acciaio inossidabile Swageless -

Modello #T803



Disegno del tenditore a fune T803 -



Come installare il tenditore del cavo metallico T803?







Mount to concrete



If mount to wood, the end bolt have to change to this

III. Altri modelli di tenditori per cavi

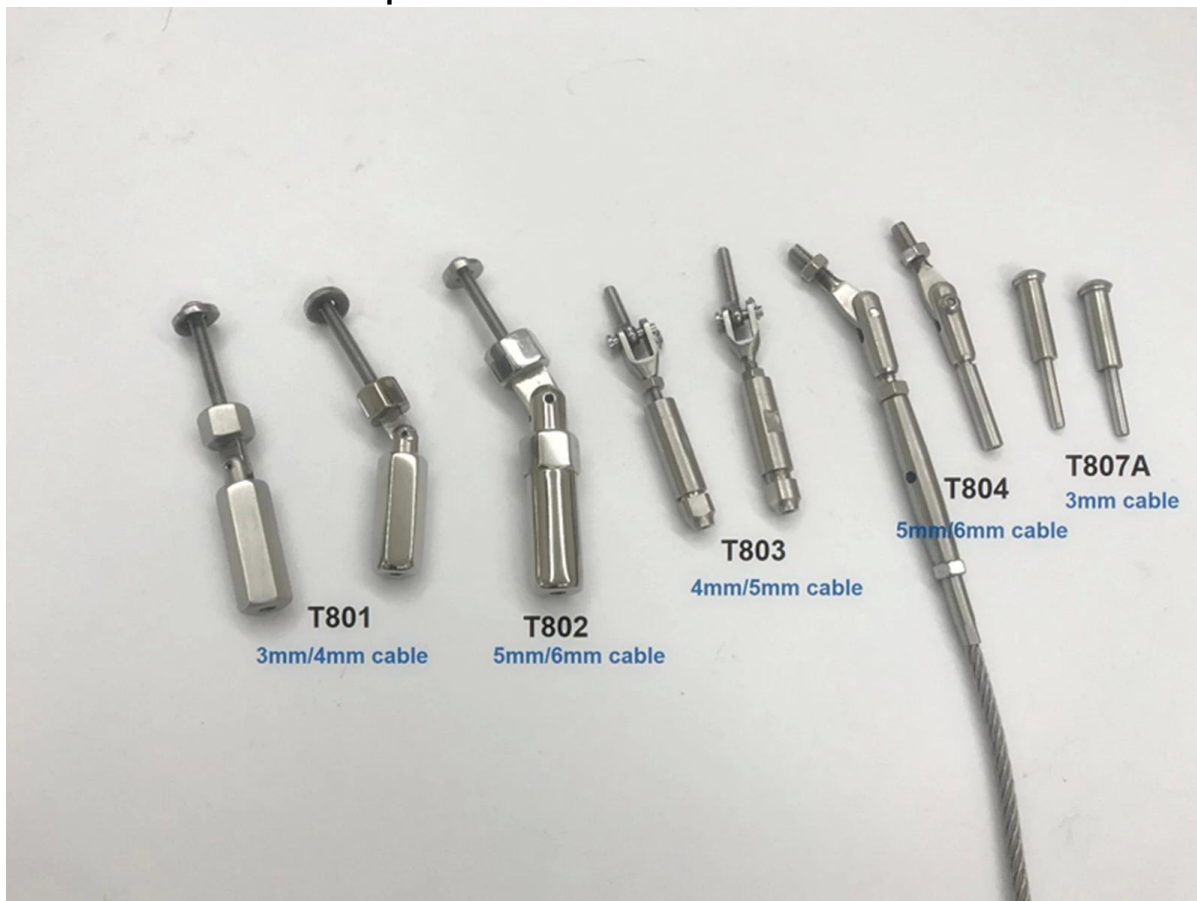


Foto di progetto di balaustre in fune metallica con tenditore filettato a fune T803 Swageless-



