

Balaustra corta quadrata in acciaio inossidabile o alluminio per sistema di ringhiere in vetro topless

Descrizione

--Materiale: acciaio inossidabile 304/316 o alluminio 6063 T5

--Finire:

Mini corrimano in acciaio inossidabile: specchio / satinato

mini corrimano in alluminio: anodizzazione / verniciatura a polvere

--Taglia

Dimensioni palo quadrato in acciaio inossidabile: Tubo quadrato 50x50x1,5mm, piastra 50x5mm

Dimensioni palo quadrato in alluminio: Tubo quadrato 50x50x3mm, piastra 50x5mm

- Per 8-12 mm di vetro (sono necessari fori sul vetro)

- Per il design della casa sia commerciale che moderno

-Per sia all'ingrosso che al dettaglio (siamo fabbrica)

- Il campione è sempre disponibile

Immagine del prodotto

mini palo in alluminio con rivestimento a polvere nero e minit in acciaio inossidabile satinato





Dettagli

Paletto per corrimano mimi in alluminio





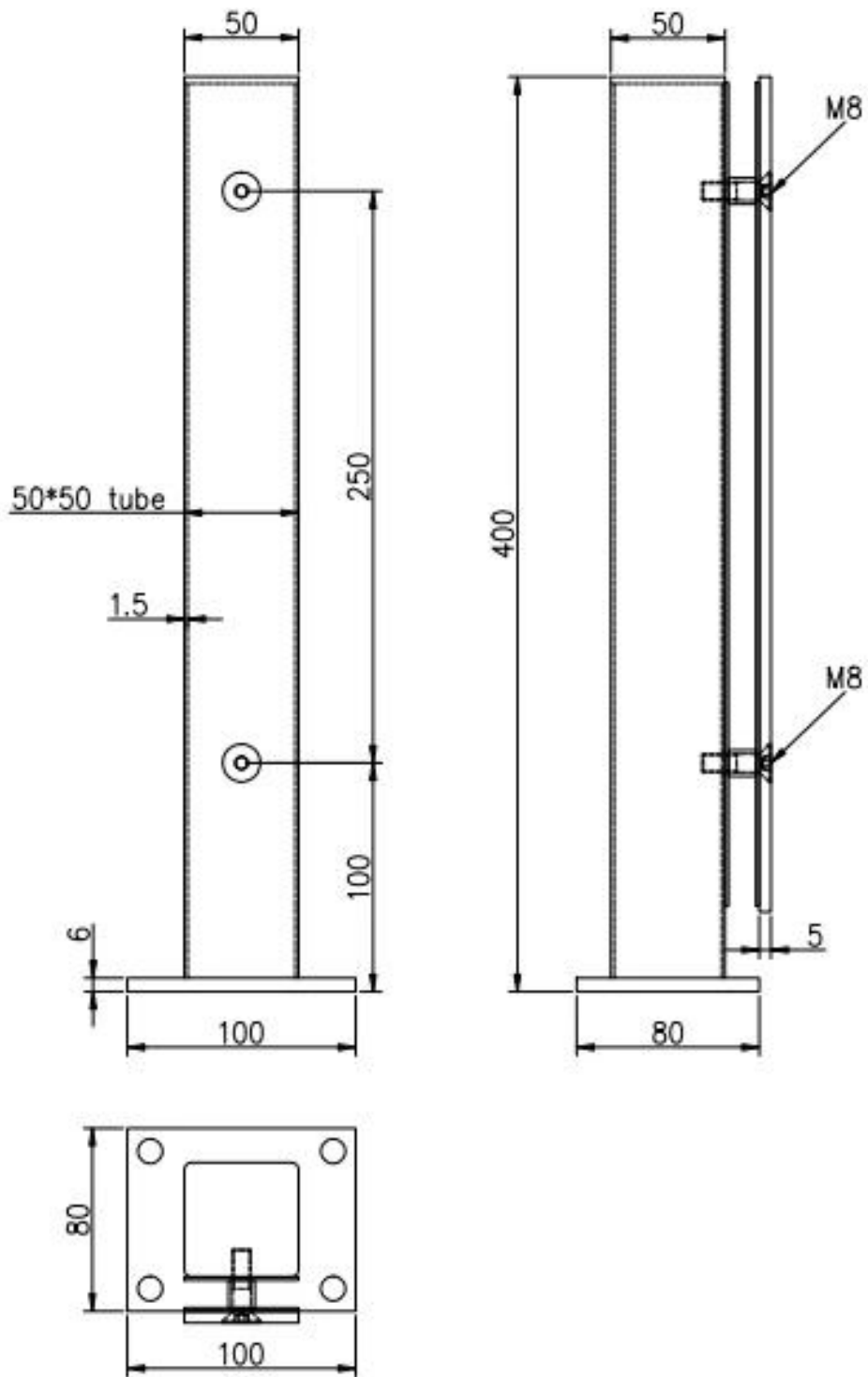


Mini corrimano in acciaio inossidabile





Disegno per mini corrimano in acciaio inossidabile



Mostra del progetto in Canada







Consegna e imballaggio

- Consegna: 3-5 giorni da espresso. 10-15 giorni dalla spedizione
- Imballaggio: un pc in un sacchetto di plastica, poi in una scatola.
- Tempi di consegna regolari: circa 20 giorni dopo il pagamento. (Dipende dalla quantità)

Hai bisogno di un preventivo o di qualsiasi domanda, lascia un messaggio.

Oppure contattami come sotto info. ti ricontatteremo al più presto!

Per qualsiasi richiesta urgente, contattami su wechat / come va: + 86-15989339827.

CONTACT US

WELCOME TO CONTACT US. WE WILL DO OUR BEST TO HELP YOU!

- ✓ Name: Wendy
- ✓ Email: sale04@launch-china.cn
- ✓ Mobile/Whatsapp/Wechat: +86 159 8933 9827