

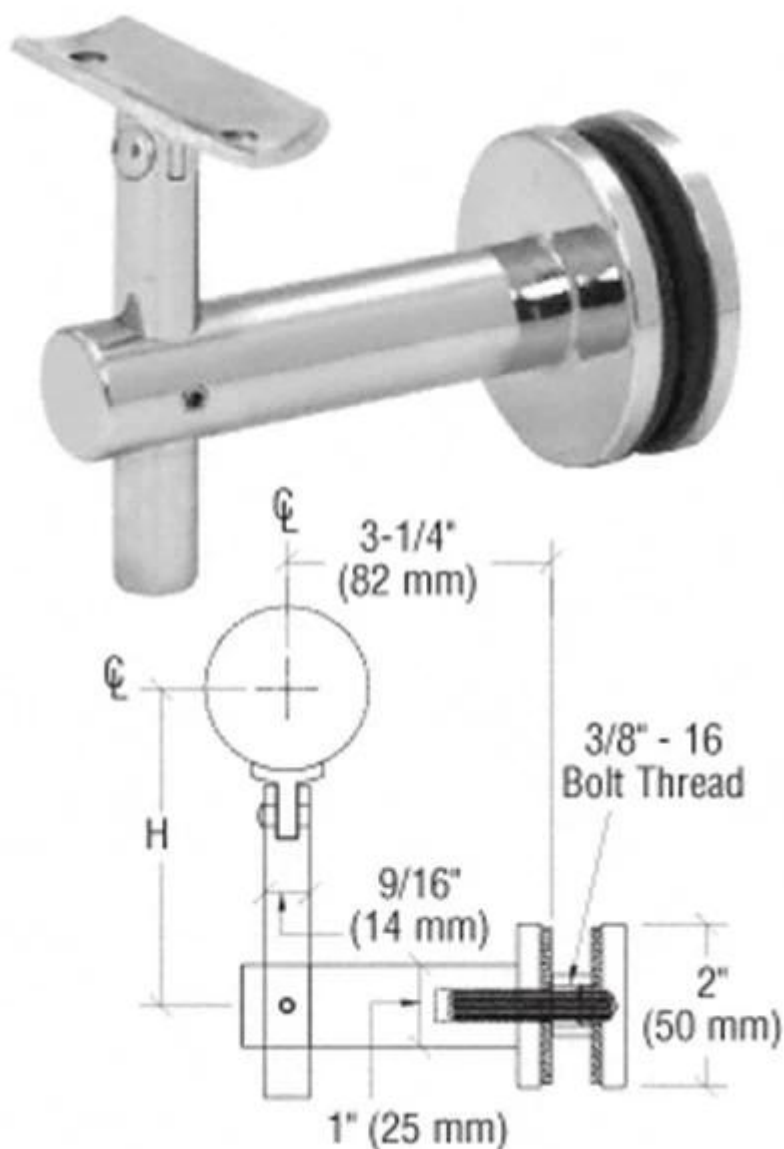
In acciaio inox staffa del corrimano in vetro è doppio funzionato: da un lato di base è stato progettato per tenere il pannello di vetro e l'altra staffa superiore è progettato per supportare top corrimano. Questa staffa è ampiamente usato nella scala, balcone e terrazzo.

Può contenere Min $1/4$ " a max $3/4$ " in vetro di spessore. Il corrimano piano quadrato può essere $40 * 40/50 * 50$ mm e corrimano superiore rotondo a $38/43 / 50,8$ millimetri

Dettagli

Finitura	Due finiture architettoniche (satinato spazzolato e lucidato a specchio)
Spessore del vetro	$1/4$ " a $3/4$ " (da 6 a 19 mm) Spessore di vetro
Tubo tondo	Per $1-1/2$ " a 2 " ($38,1-50,8$ mm) Diametro Corrimano tubi
Tubo quadrato	Per 1.6 " e 2 " ($40 * 40/50 * 50$ mm) tubo corrimano
MOQ	5 set
Metodo di spedizione	Da espresso (DHL, UPS e FedEx)

Esposizione del prodotto



Vetro finitura 1.brushed alla staffa corrimano superiore



Vetro finitura 2.IMMAG alla staffa corrimano superiore



3.project foto







Design semplice 4.Other per le vostre scelte

[china staffa corrimano in vetro per scale, vetro fabbrica della porcellana a staffa guida superiore per scale](#)



parete ad angolo retto staffa corrimano montato



parete staffa del corrimano
staffa corrimano tondo, supporto a parete corrimano



Lancio Shenzhen Co., Ltd è specializzata in montaggi del corrimano, tra cui le clip di vetro, staffe corrimano e tappi per molti anni. Si tratta di Susie 😊. Benvenuti in contatto con me.