

Specifiche del prodotto.

Nome del prodotto	Morsetto in vetro a 180 gradi
Materiale	Acciaio inossidabile 316 o 304
Finitura superficiale	Satin spazzolato, specchio lucido, nero opaco, ecc.
Per spessore del vetro	10-12mm, altri vetro personalizzato sono disponibili
Montato	Vetro in vetro
Tipi di ringhiera	Usato per lo più per la ringhiera di vetro senza telaio
Applicazione	Piscina recinzione, balcone in vetro ringhiera, ecc.

Mostra prodotto

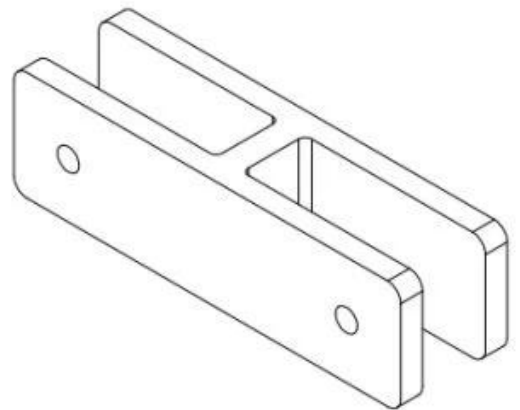
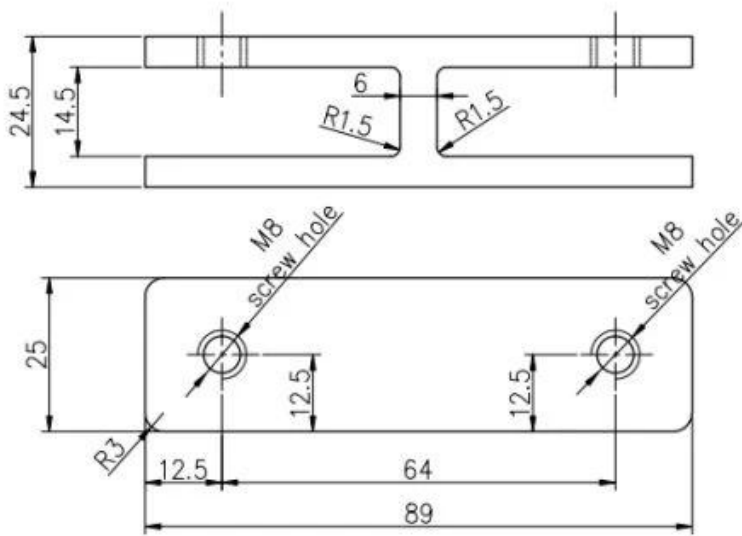




Piccole viti M8 con estremità in plastica per il morsetto di vetro



Disegno tecnico



Glass TO GLASS HOLDER 180°

Produzione di massa

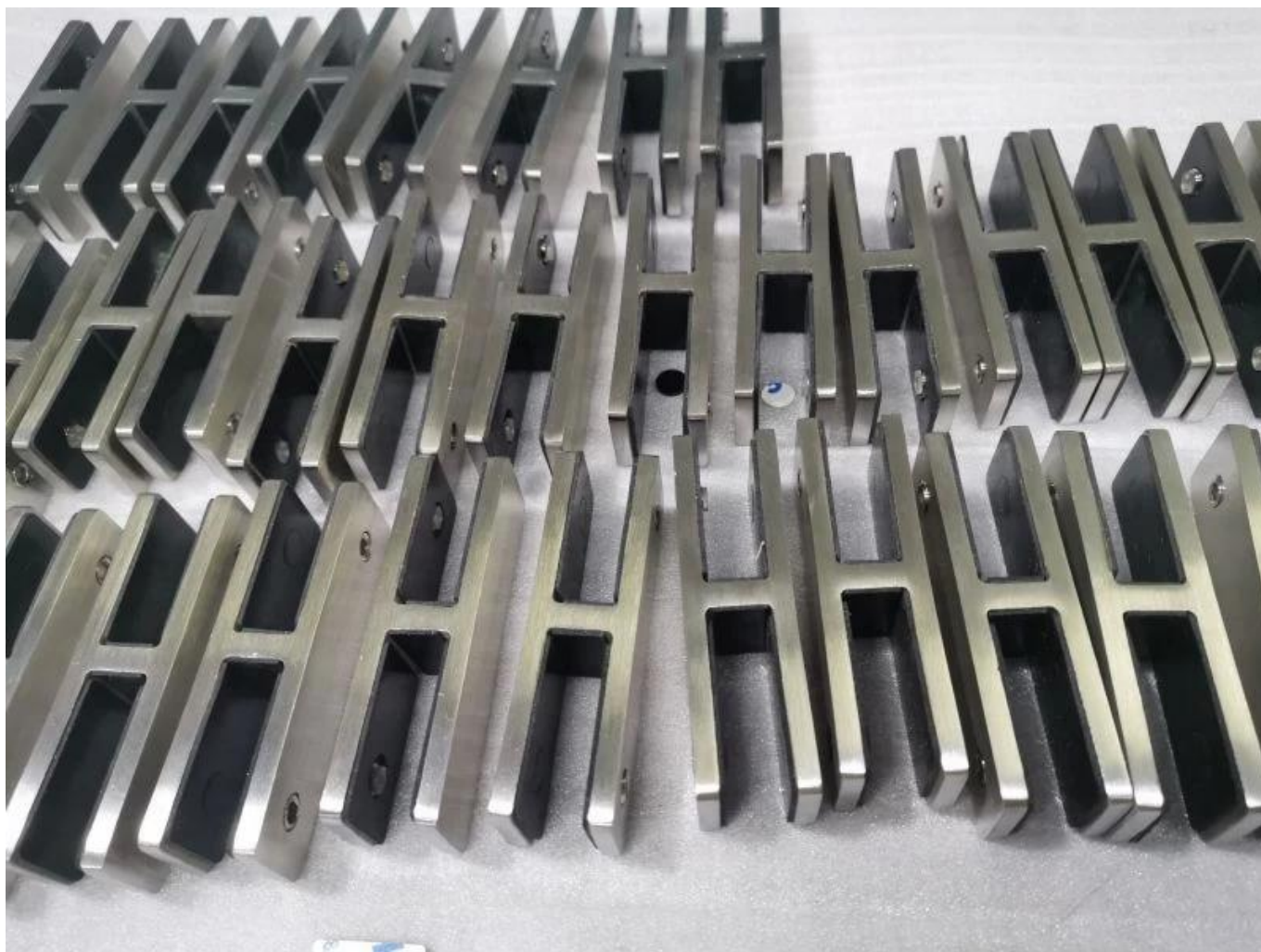
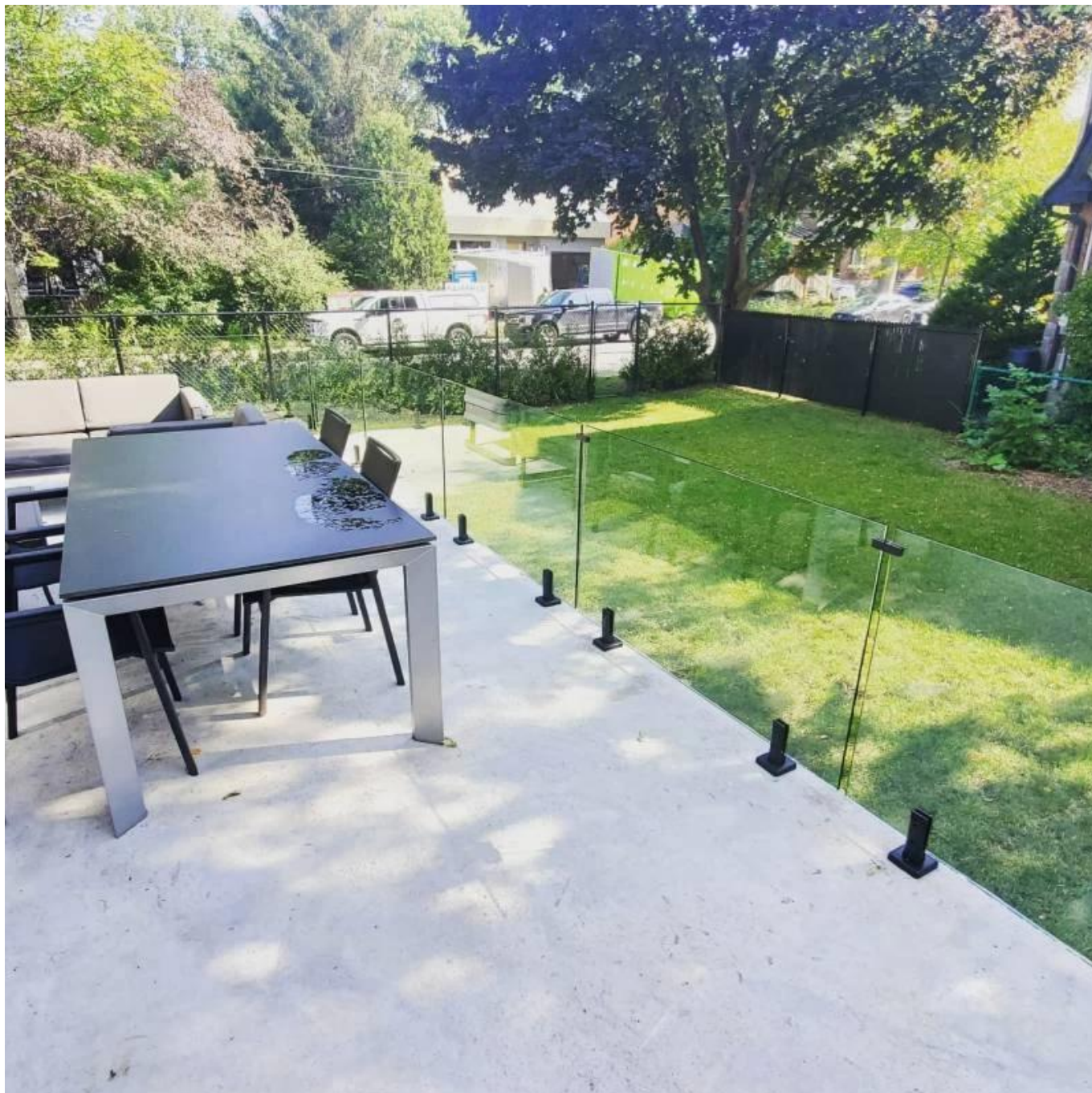


Foto dell'applicazione







Altri tipi di morsetti Glas





G102



G103/G104



G105



G108R



PV-90



CB-180



BC-60



BC-80x35



CB-90

Produzione di massa



Foto del progetto



Se hai qualche richiesta per loro, non esitare a contattarmi.

Frank Fang.

Email: sales02@launch-china.cn.

Telefono / Whatsapp / WeChat: +8615906261741