

Specifiche del prodotto.

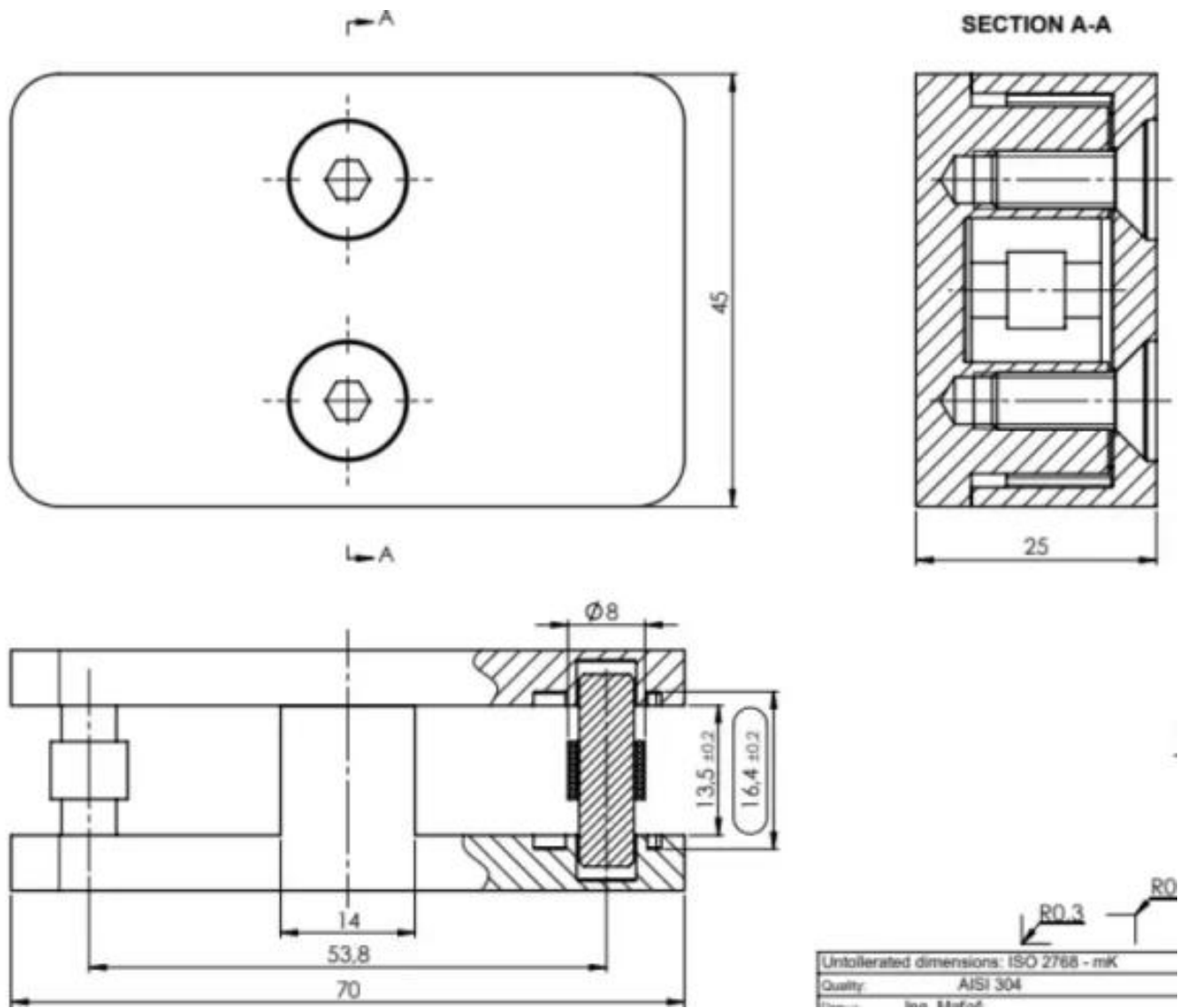
Nome del prodotto	Morsetto da vetro a vetro da 180 gradi
Materiale	Acciaio inossidabile 316 o 304
Finitura superficiale	Satinato spazzolato, lucido a specchio, nero opaco, ecc.
Per spessore vetro	10-12 mm, sono disponibili altri vetri personalizzati
Montato	Vetro a vetro
Tipi di ringhiera	Principalmente utilizzato per ringhiere in vetro senza telaio
Applicazione	Recinzione per piscina, ringhiera in vetro per balcone, ecc.

Prodotto Mostra





Disegno tecnico



Produzione di massa

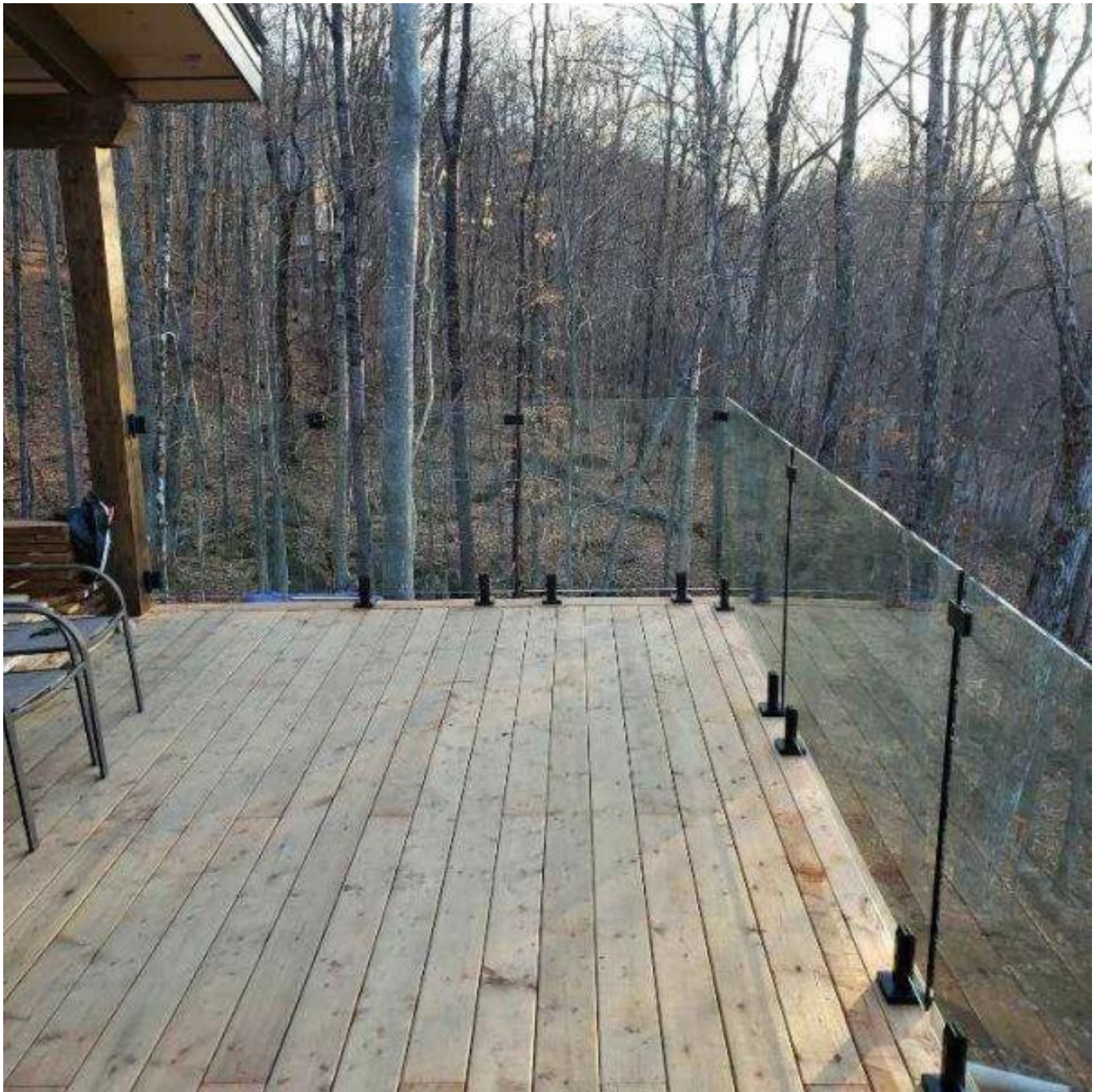


Foto dell'applicazione











Altri tipi di morsetti per vetro



Se avete domande per loro, non esitate a contattarmi.

Frank Fang

E-mail: sales02@launch-china.cn

Telefono/WhatsApp/Wechat: 8615906261741