

Il lancio della Cina è il produttore per la ringhiera in vetro, la ringhiera dei cavi, i prodotti di ringhiera in alluminio da oltre 16 anni. Quindi il nostro connettore del tubo viene utilizzato per collegare il corrimano quando non è abbastanza lungo, oppure connettersi in angolo, i lati di estremità, ecc. Di seguito sono riportati alcuni tipi del nostro connettore del tubo quadrato, con il disegno allegato. Se avete delle esigenze, non esitate a contattarci.

Mostra prodotto

Connettore del tubo a 2 vie per tubo quadrato da 40 mm e 50mm

Modello n.: S401

KEBIL 科比奥®



Connettore del tubo a 3 vie per 30 mm, 40mm, tubo quadrato 50mm

Modello n.: S402, S403



S402



S403

Connettore del tubo a 4 vie per 30mm, 40mm, tubo quadrato da 50 mm

Modello n.: S404, S405

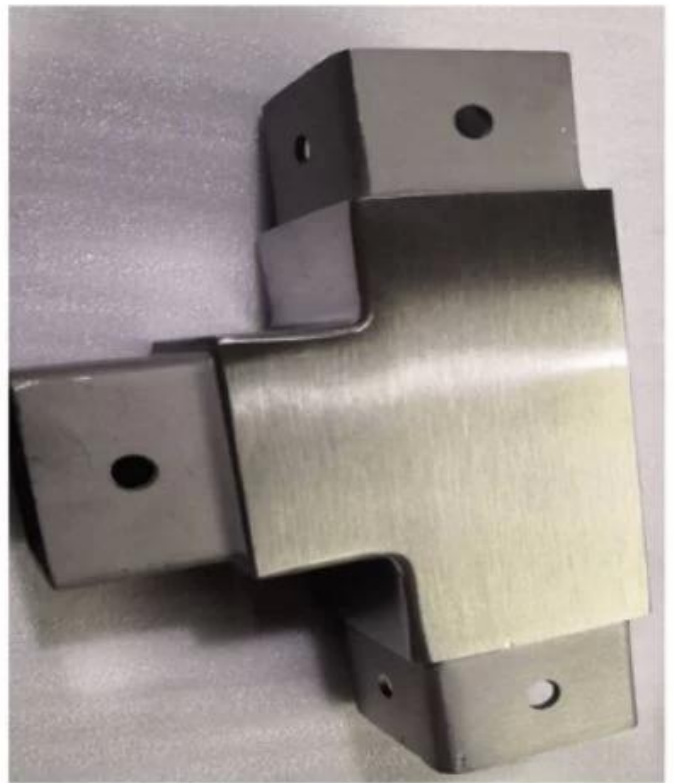
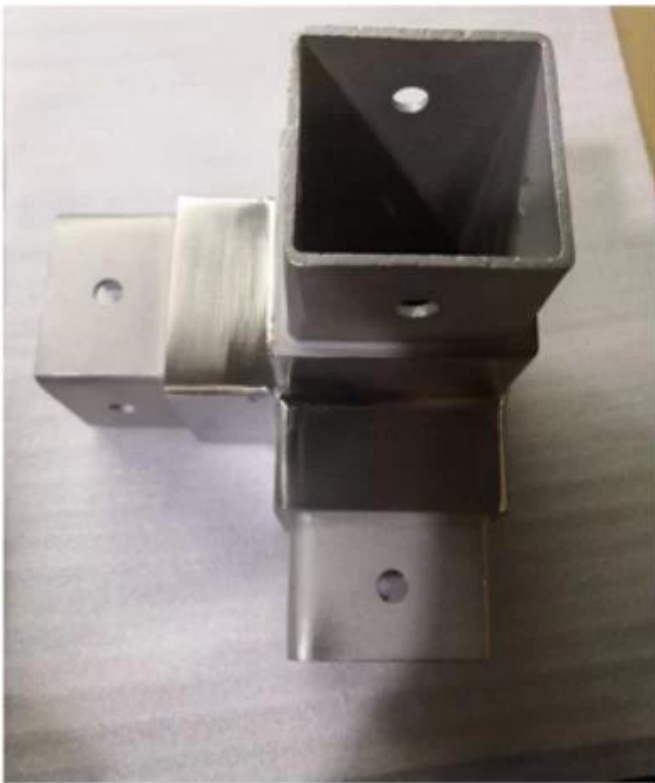


S404

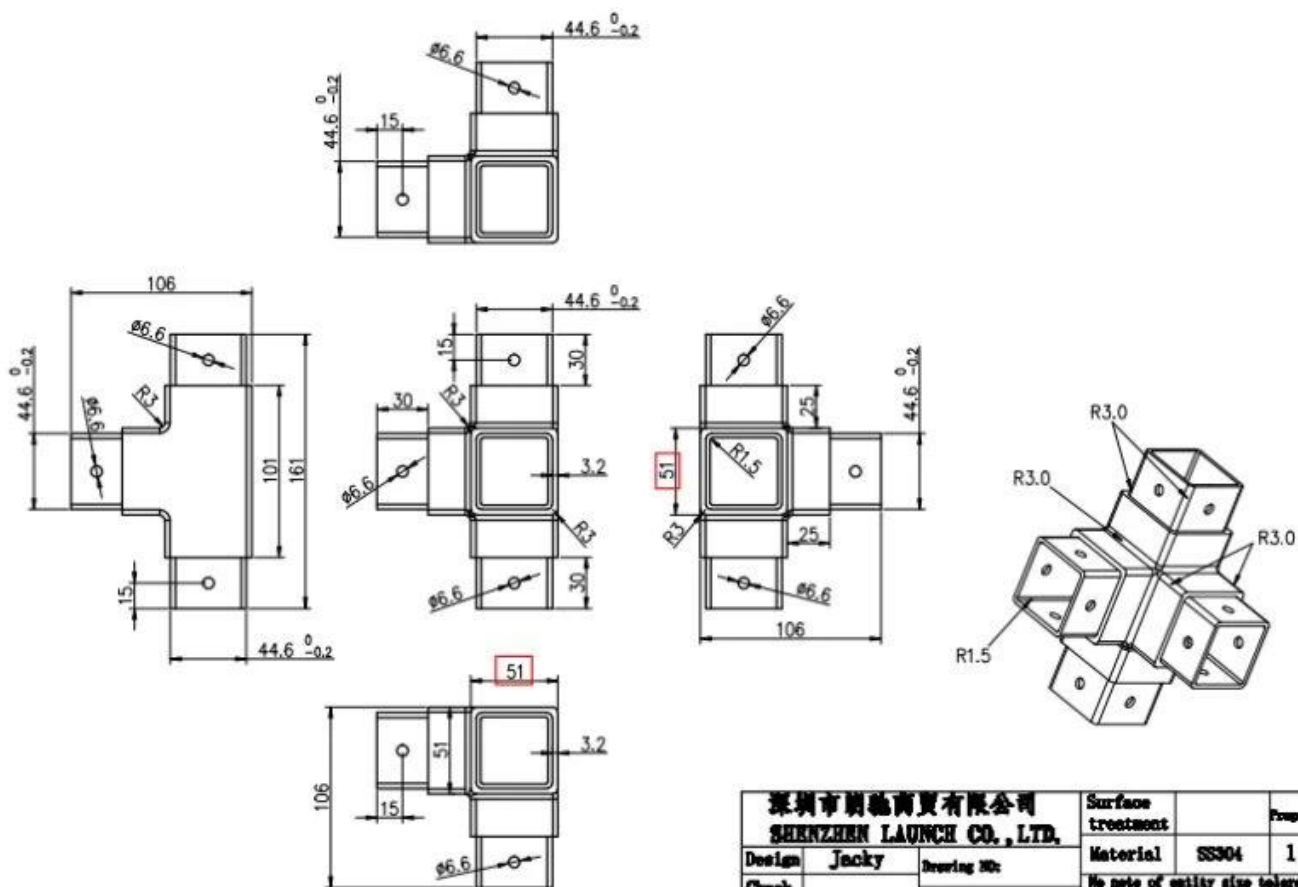
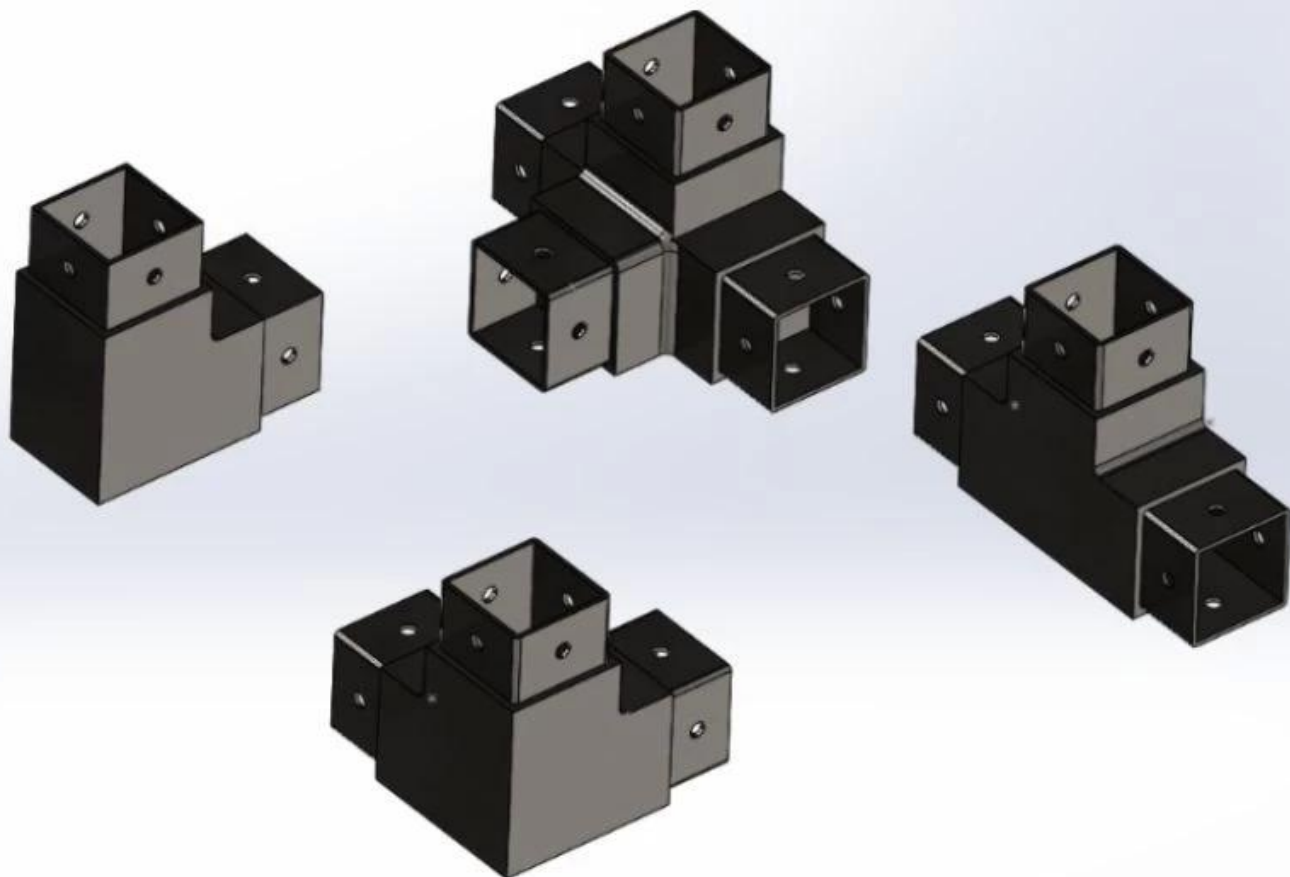


S405

Piazzatuboconnettoreper51 * 51 * 3,2 mm,2 " * 2" * 0.125 "tuboconvitebuchi



Disegno tecnico



			深圳市朗驰商贸有限公司 SHENZHEN LAUNCH CO., LTD.		Surface treatment		Page
Design	Jacky	Drawing NO:		Material	SS304	1:	
Check		Name:		No note of entity size tolerance			
Craft				Linear tolerance	X ±0.1		
Audit				XXX ±0.1			
Approve				Angle	X ±1°		
				tolerance	XX ±0.0°		
Quantity	Total	Page		Revision	Y002		

Sono disponibili anche altri tipi di connettore tubo

Connettori del tubo quadrato



S401



S402



S403



S404



S405

2-way tube connector



For tube dimensions	Model
40×20×1.5(mm)	S400
40×40×1.5(mm)	S401
50×50×1.5(mm)	S501
51×51×3.2(mm)	S511

3-way tube connector



For tube dimensions	Model
40×40×1.5(mm)	S402
51×51×3.2(mm)	S512

3-way tube connector



For tube dimensions	Model
30×30×1.5(mm)	S303
40×40×1.5(mm)	S403
50×50×2.0(mm)	S503
51×51×3.2(mm)	S513

4-way tube connector



For tube dimensions	Model
40×40×1.5(mm)	S404
50×50×2.0(mm)	S504
51×51×3.2(mm)	S514

4-way tube connector



For tube dimensions	Model
40×40×1.5(mm)	S405

Il girotuboconnettori





Part No.	For tube size	Material	Finish
▪ E301	▪ Φ 42.4mm ▪ Φ 50.8mm	▪ AISI 304 ▪ AISI 316	▪ Satin ▪ Mirror



Part No.	For tube size	Material	Finish
▪ E302	▪ Φ 42.4mm ▪ Φ 50.8mm	▪ AISI 304 ▪ AISI 316	▪ Satin ▪ Mirror



Part No.	For tube size	Material	Finish
▪ E303	▪ Φ 42.4mm ▪ Φ 50.8mm	▪ AISI 304 ▪ AISI 316	▪ Satin ▪ Mirror



Part No.	For tube size	Material	Finish
▪ E304	▪ Φ 42.4mm ▪ Φ 50.8mm	▪ AISI 304 ▪ AISI 316	▪ Satin ▪ Mirror



Part No.	For tube size	Material	Finish
▪ E305	▪ Φ 12mm ▪ Φ 20mm	▪ AISI 304 ▪ AISI 316	▪ Satin ▪ Mirror



Part No.	For tube size	Material	Finish
▪ E306	▪ Φ 50.8mm	▪ AISI 304 ▪ AISI 316	▪ Satin ▪ Mirror



Part No.	For tube size	Material	Finish
▪ E307	▪ Φ 43	▪ AISI 304 ▪ AISI 316	▪ Satin ▪ Mirror



Part No.	For tube size	Material	Finish
▪ B502	▪ Φ 12mm	▪ AISI 304 ▪ AISI 316	▪ Satin ▪ Mirror

Immagine del progetto



Se avete domande, non esitate a contattarci.

Frank Fang.

Email: sales02@launch-china.cn.

Telefono / Whatsapp / WeChat: +8615906261741