

## Descrizione

..--Peso dell'anta porta massima per G-g: **30kg/coppia**

Peso della porta massimo foglia per G-G2: **20kg/coppia**

-Larghezza anta porta massima: 900mm

-- Per uso con vetro 8-12.7 mm

-Forare il vetro fori seiz: diametro 16mm

-- MOQ: un pezzo

-cerniere 3 stampi sono disponibili

1. vetro alla cerniera di vetro G-G

2. vetro a tondo post cerniera G-R (tondo diametro reggisella 50,8 mm)

3. vetro per quadri post o parete cerniera G-W

-- Per sia commercial che il design per la casa casa moderna

-- Per il commercio all'ingrosso e al dettaglio (siamo fabbrica)

-Il campione è sempre disponibile



## Dettagli del prodotto

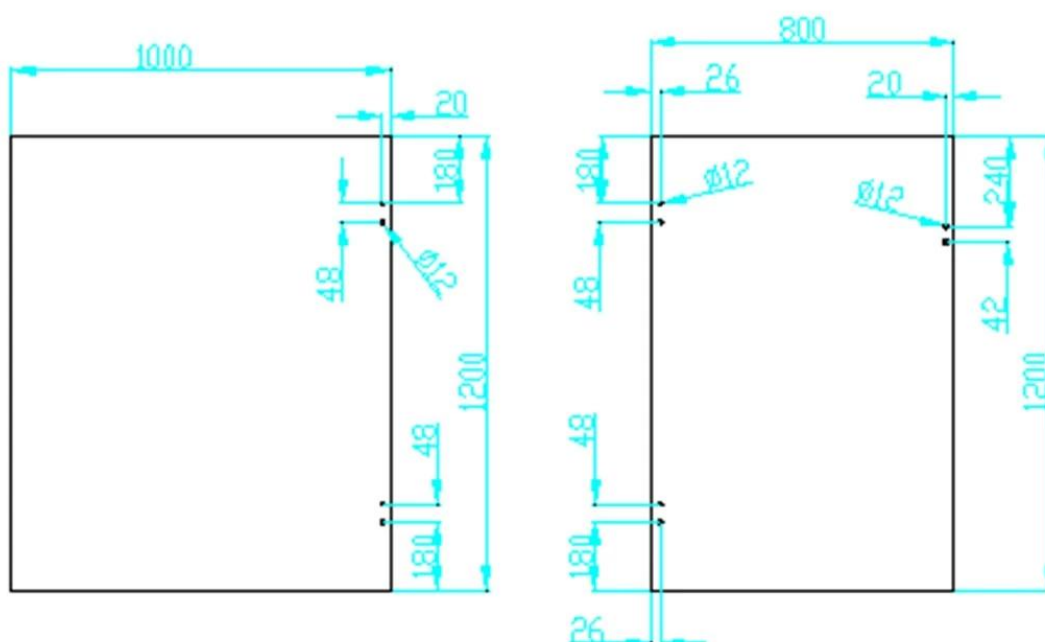
Finitura a specchio



Finitura satinata



Vetro forato fori dimensioni e posizione



Progetto

Vetro cerniere con [spina di vetro](#) e [blocco di vetro](#) progettazione



### Imballaggio & consegna

- Uno pezzi in un sacchetto di plastica, 2 pezzi in una scatola
- ..--Tempo di piombo normale: 10-15 giorni dopo il pagamento. È secondo la quantità.
- Tempo di spedizione: 5-7 giorni da espresso. 15-20 giorni di mare.



Fabbrica & certificazione





Bisogno di un preventivo o qualsiasi domanda, si prega di lasciare un messaggio.  
O contattarmi come sotto le info. sar  tornare a voi appena possibile!  
Per qualsiasi richiesta urgente, si prega di mettersi in contatto su wechat: 973219879 o  
what's up: + 86-13530506265



**董萍** Doris Dong

Senior Sales Representative

☎ (86) 135 3050 6265

---

深圳市南山区南山大道1092号亿利达大厦B区3栋5003

Room 5003, Building 3, Yilida Building, No.1092  
Nanshan Road, Nanshan District, Shenzhen, China  
postal code 518054

---

☎ (86-755) 8603 7559

☎ (86-755) 8637 2611

✉ sales04@launch-china.cn

🌐 www.launch-china.com  
www.chinabalustrade.com