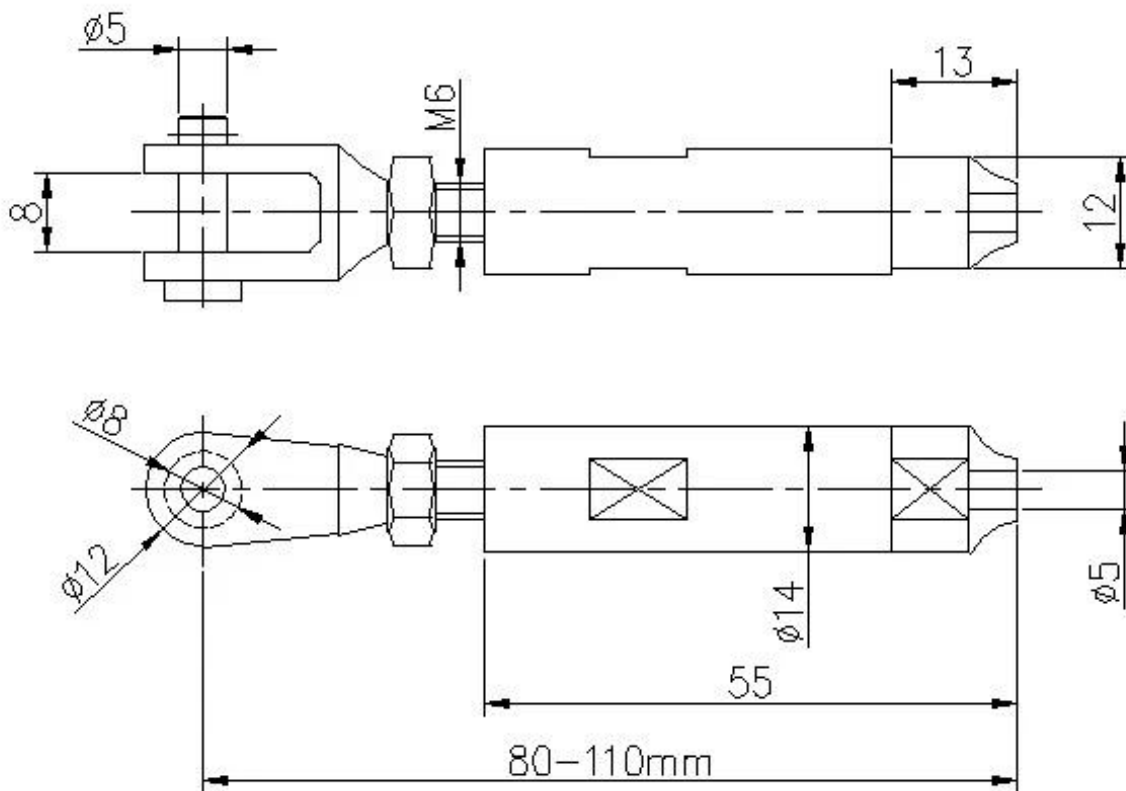


Acciaio inossidabile Acciaio in acciaio Cavo regolabile Tesnioner Modello T803 Tipo Swageless per 4mm 5mm Cavi di diametro 6mm applicato sui sistemi di ringhiera del filo del cavo.

1). Caratteristiche del corrimano in acciaio inossidabile Raccordo regolabile Cavo regolabile Tesnioner-

1. Modello T803.
2. Per cavi da 4 mm da 5 mm 6mm
3. tipo swageless, non ha bisogno di un piede
4. 304/316.Ss.
5. 1.impostato=.1.pezzoconnormalefilo;ilaltropconinversionefilo





Completare impostato di T803. Raccordi, swageless, genere ; il cavo è serrato avvitando il corpo del tenditore, non è necessario un piedino idraulico-



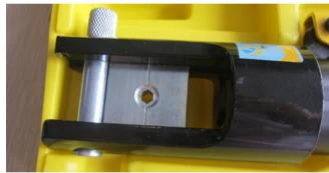
2). Come installare T803 Cable Tesnioner?

T803 cable fitting , installation instructions

Type 1: without hydraulic crimper



Type 2: with hydraulic crimper



Mount to steel or concrete



Wood screws ,
for wood mount

Hydraulic crimper



Modello n.: T804

per Diametro del cavo: 4mm-6mm

3). Acciaio e supporto in legno Montaggio in acciaio inox Acciaio in acciaio in acciaio per cavo regolabile Tesnioner-

T803 Acciaio / montaggio a parete -

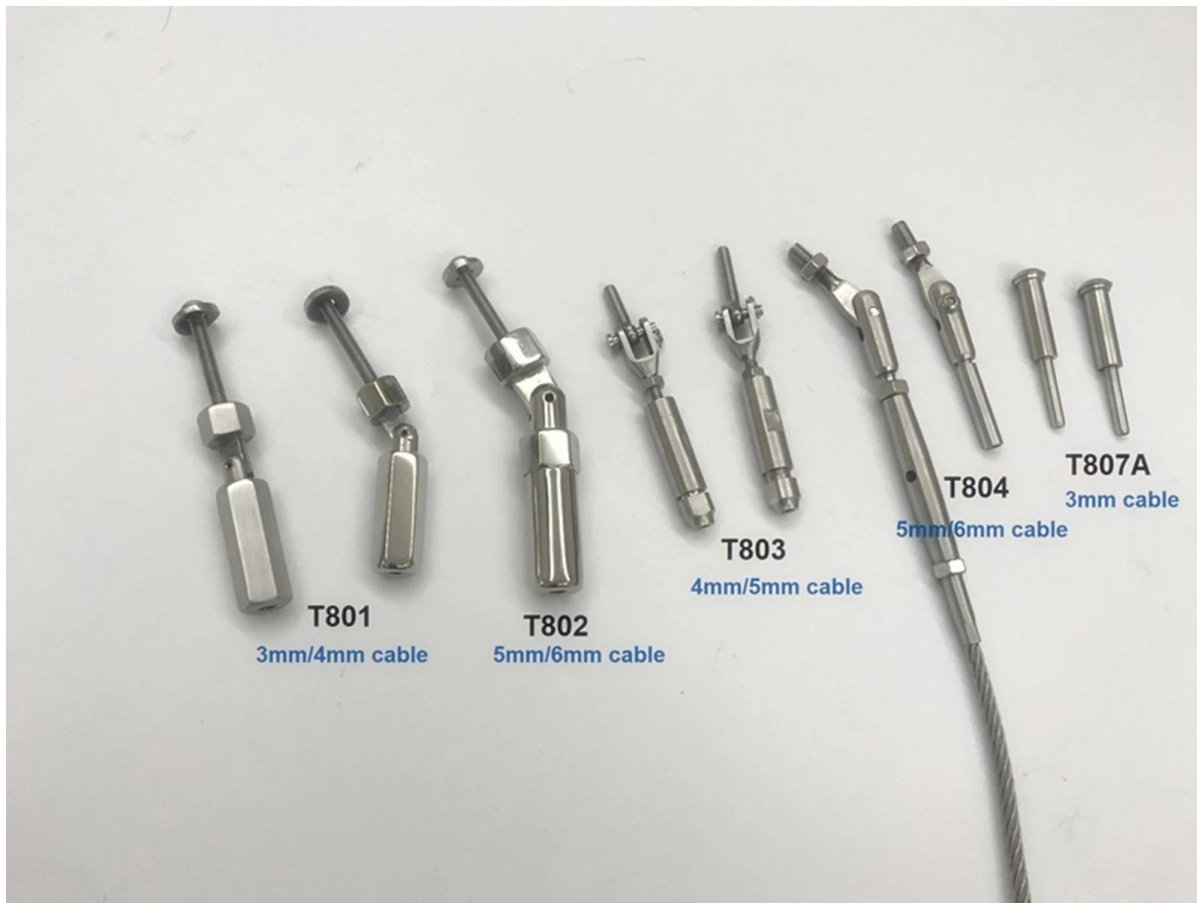


T803

T803 Mount in legno -

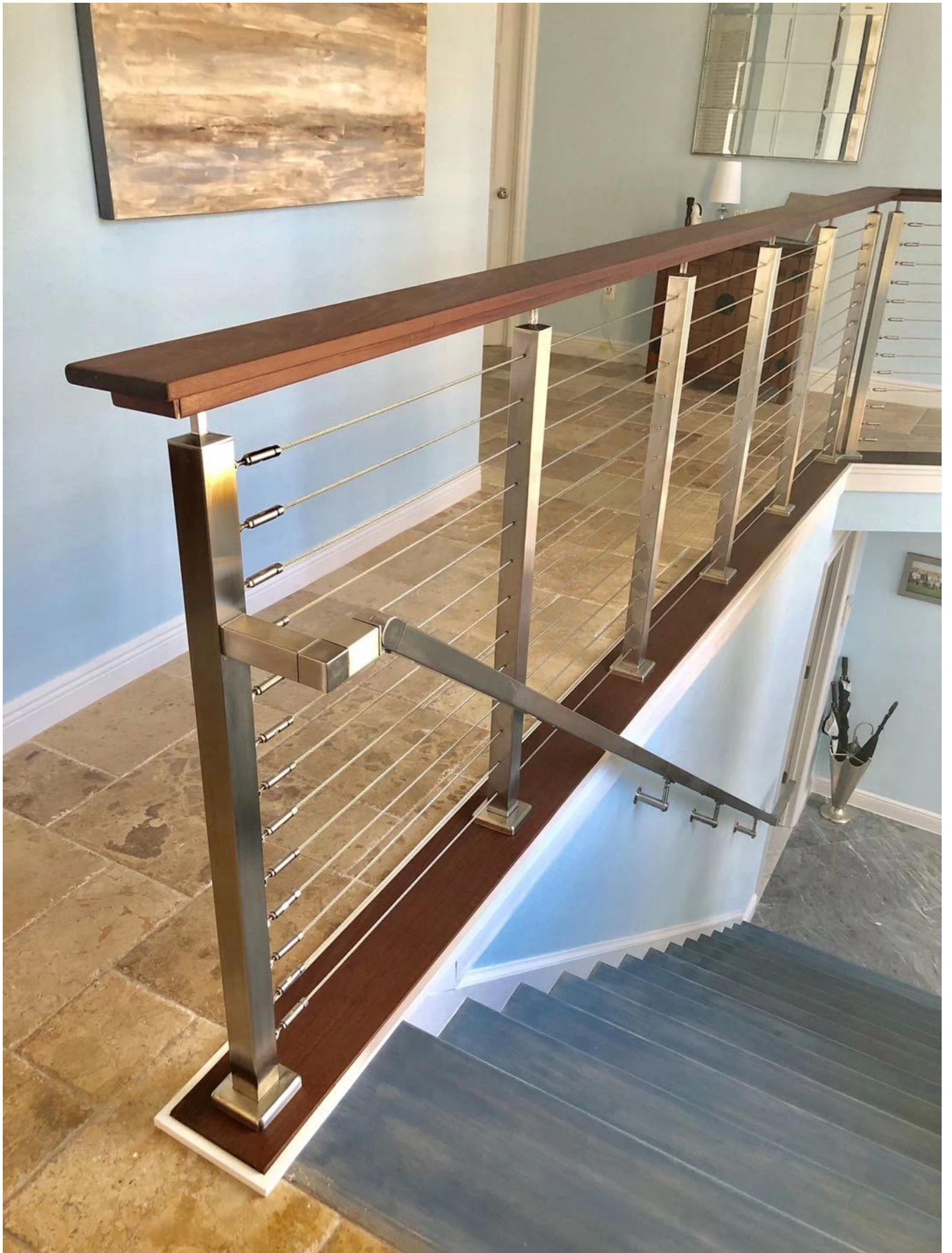


Più tipi di tenditori di cavi regolabili -



Progetto Show.









Qualsiasi richiesta o ulteriori domande, benvenuto a contattarmi direttamente per i dettagli.

Wendy: sales01@launch-china.cn.

Mobile / WeChat / Whatsapp: +86 13590273543