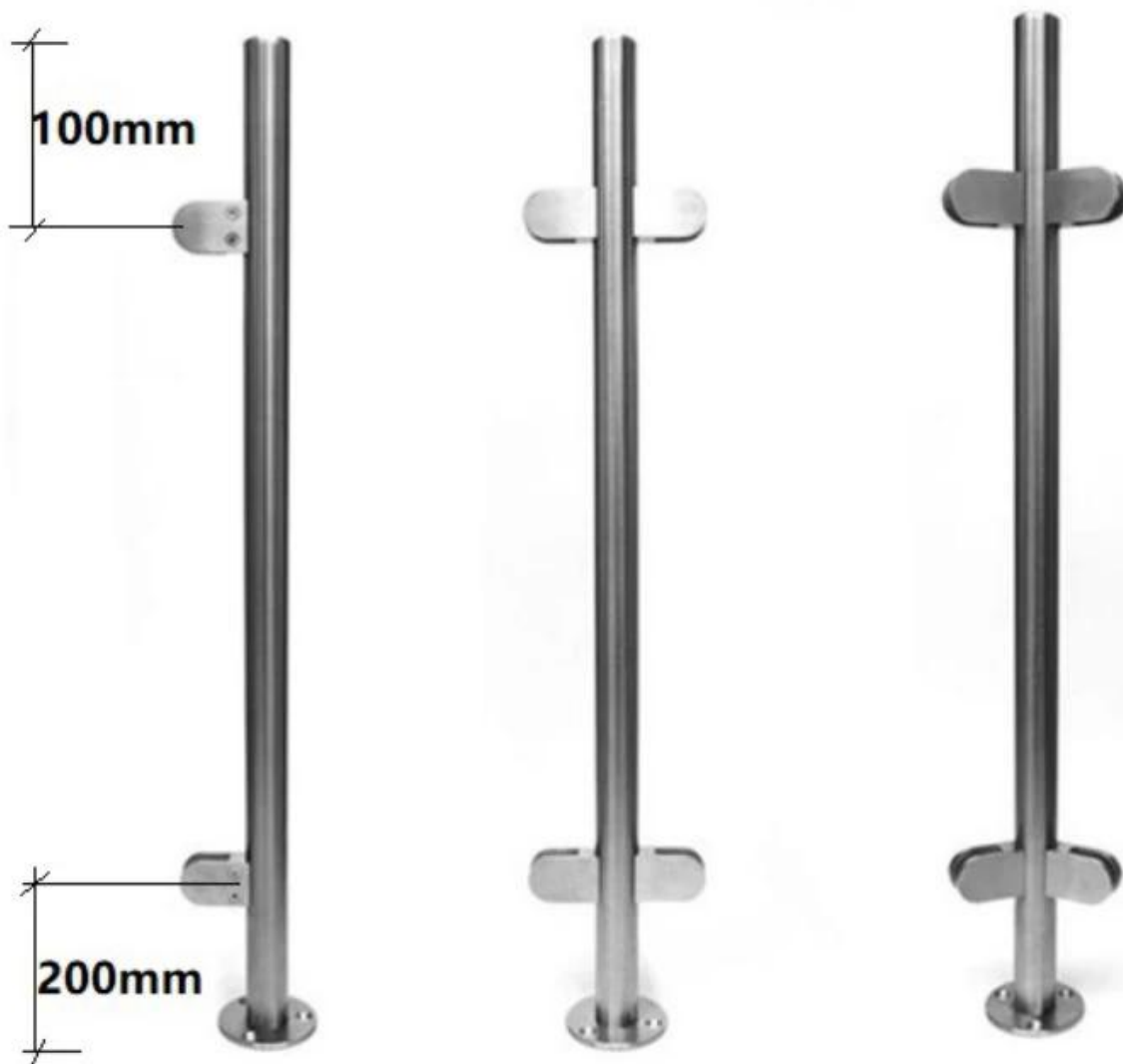


Specifiche Prodcut.

Prodottonome	Inossidabileacciaiobicchierebalaustrainviare
Materiale	304SS / 316SS / 316LSS
Finitura superficiale	Lucidato a specchio, satinato spazzolato, nero opaco, effetto legno
Palo rotondo e corrimano	Diametro 42,4 / 50,8 mm x 1,5 mm di spessore della parete
Bicchierespessore	10 / 12mm
Applicazione	Scalaringhiera,balconeringhiera,mazzoringhieraperufficioedificio,villa,supermercato,eccetera.

BaseMontatoIl giroVetro in acciaio inossidabileBalaustraPosta:

KEBIL 科比奥®





1-way post



2-way 180° post



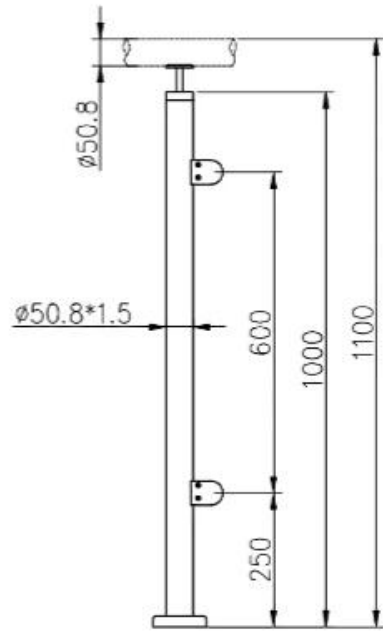
2-way 90° post

Effetto legno

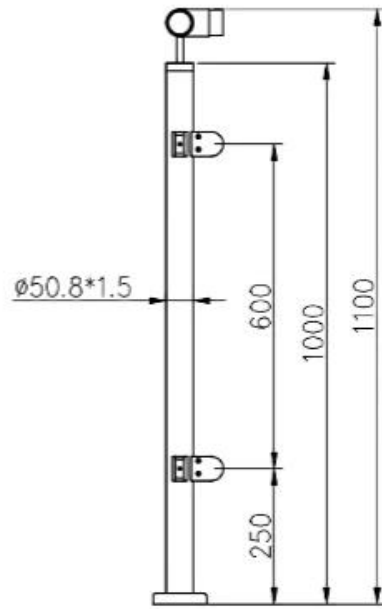


Inviare disegno per riferimento:

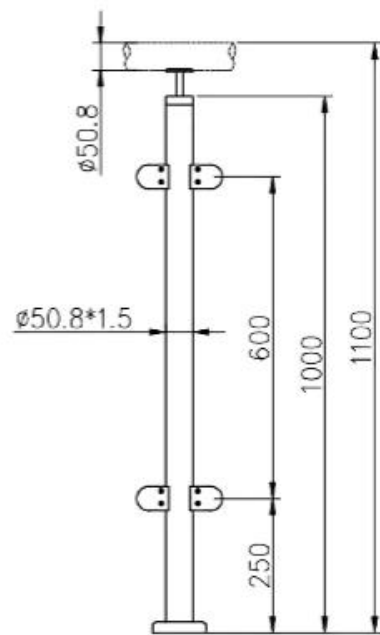
KEBIL 科比奥®



KEBIL 科比奥®



KEBIL 科比奥®



1). BaseMontato Design rotondo per ringhiera in vetro e corrimano:

KEBIL 科比奥®



2). Montante rotondo montato lateralmente e ringhiera in vetro per corrimano:

KEBIL 科比奥®



Installazione

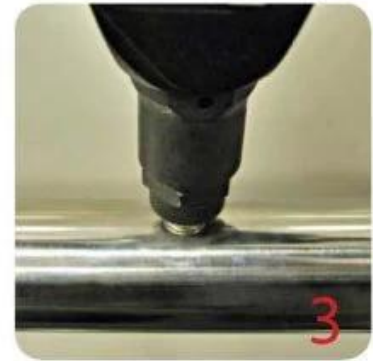
Glass Clamp Installation Guide



Mark and centre punch desired location of blind rivet nut location.



Drill centre punched hole in tube to suit blind rivet nut.



Insert blind rivet nut into tube and fasten with blind rivet tool.



Check installed blind rivet nut is secure and ready for install.



Align half glass clamp with blind rivet nut inline position. Screw in button head cap screw into thread and tighten with hex key.



Select appropriate rubber gasket to suit glass panel thickness. Install rubber gasket into both sides of glass clamp. (Note rubber gasket marked with sizes).



If heavier clamping load is required please use supplied glass clamp pin, during the install process. Note glass panels will require drilling in order to fit glass clamp pins.



Fit glass panel into position, install second half of glass clamp secure with provided hex screws.



Tighten glass clamps with hex key, and check glass panel are secure with no movement.





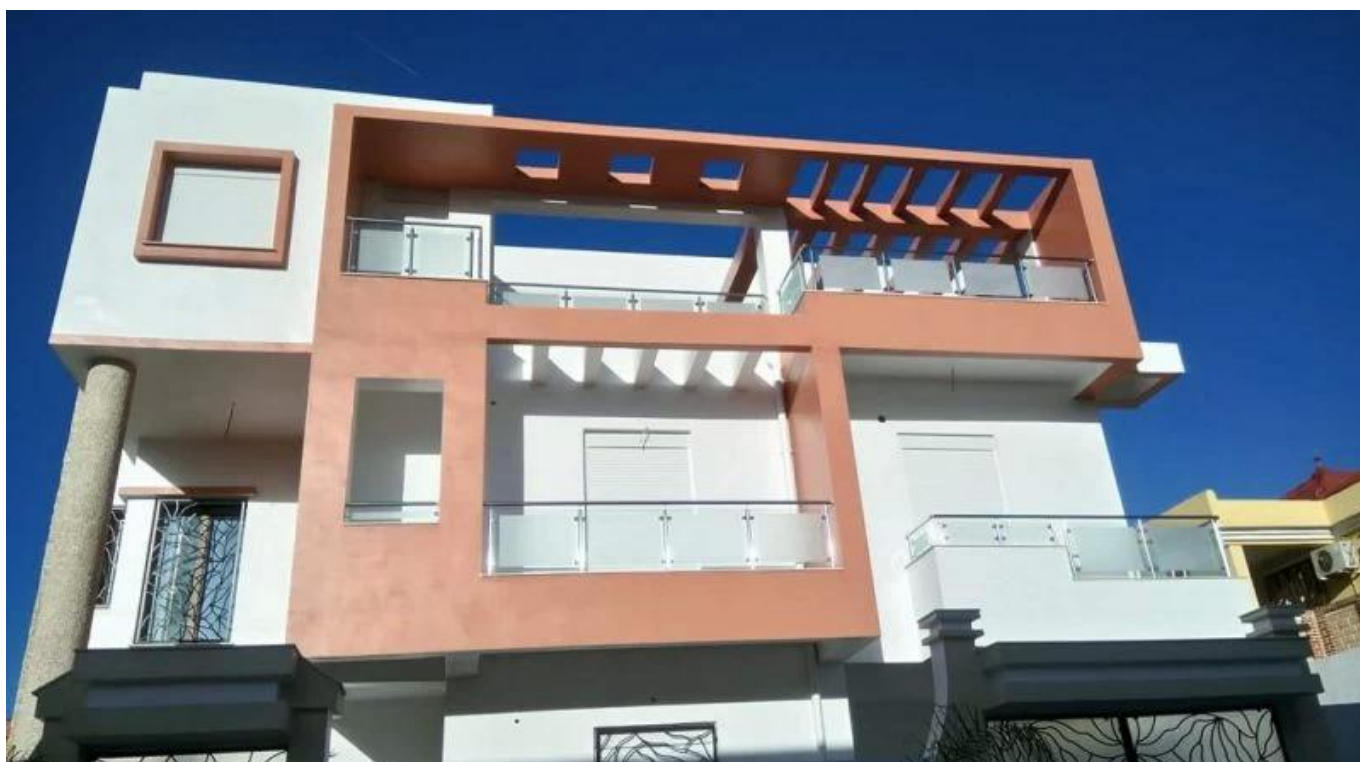
Foto dell'imballaggio

Ogni post con sacchetto di plastica, una scatola di cartoncino. O come requisiti del cliente

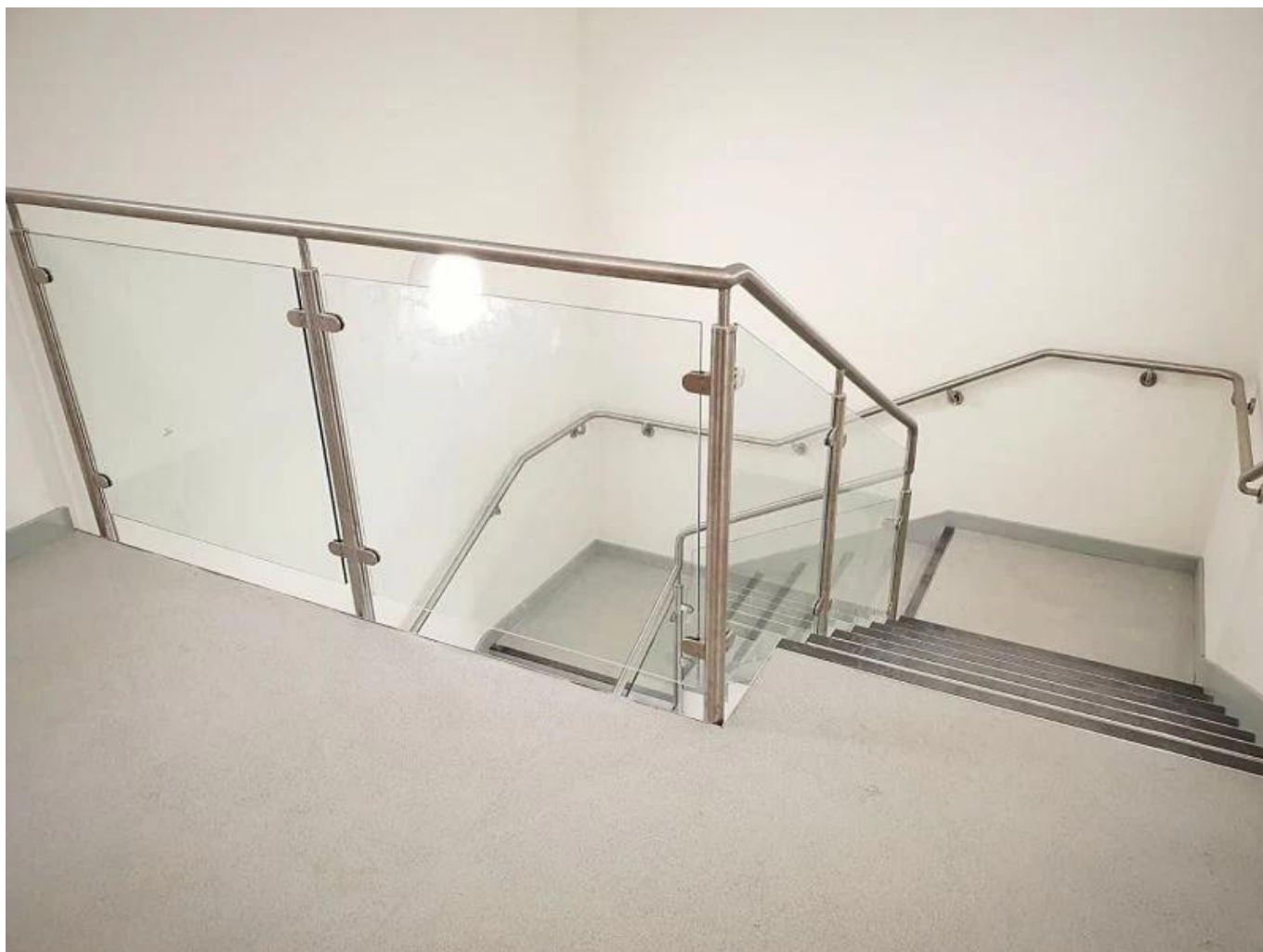




Foto del progetto







Se hai un progetto che ne ha bisogno, non esitare a contattarmi.

Frank Fang

E-mail: sales02@launch-china.cn

Telefono / WhatsApp / Wechat: +8615906261741