

Prodotto Specifiche

Nome del prodotto	Staffa del corrimano montata in vetro
Modello numero.	P707.
Materiale	304SS 316SS.
Superficie	Specchio raso nero.
Spessore di vetro	8-12mm.
Corrimano	Rotondo: diametro 42,4 / 50.8mm corrimano piatto
Applicazione	Ringhiera con ringhiera in vetro Balcone Balcone in vetro

Mostra prodotto









Disegno tecnico

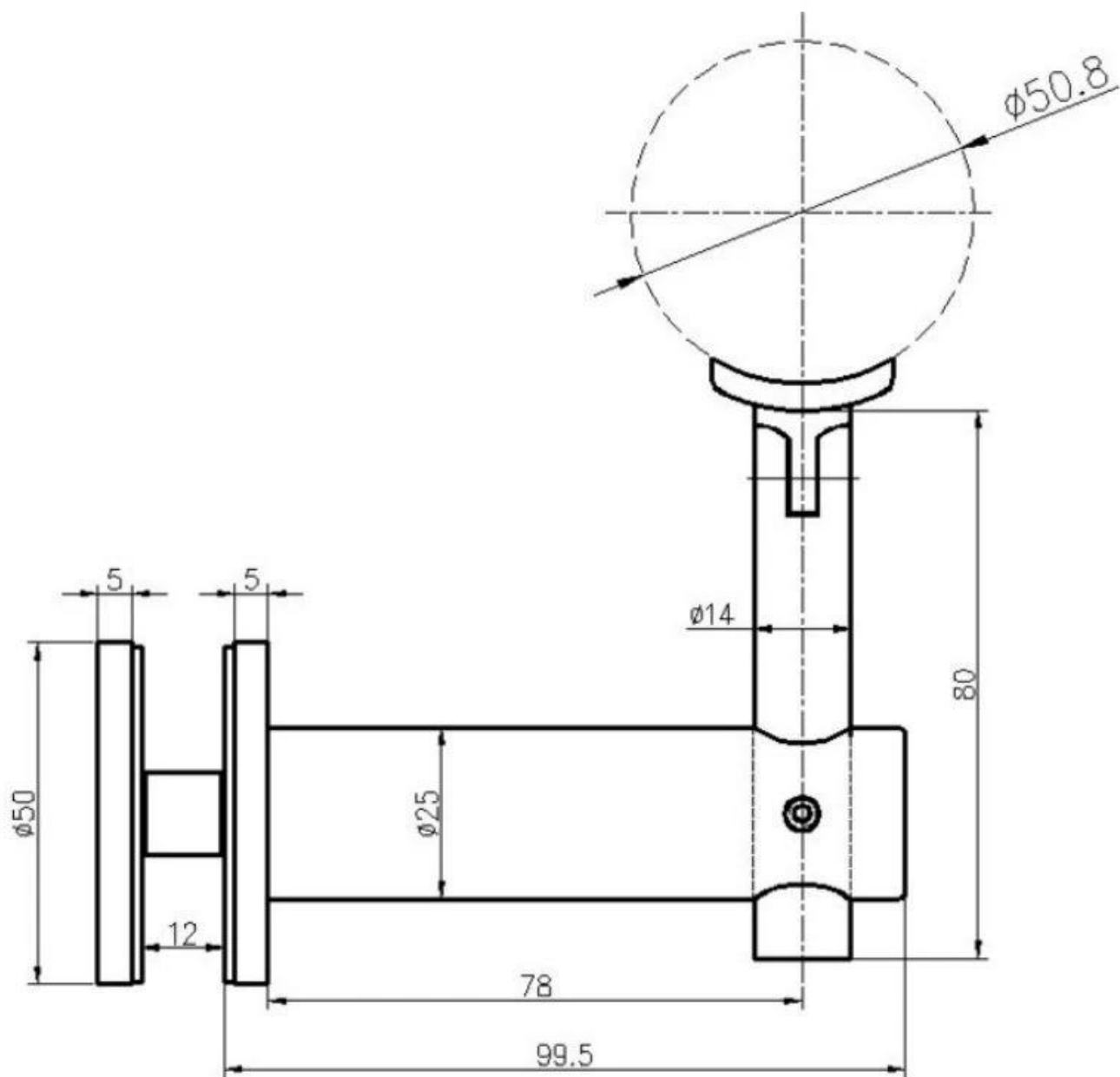


Foto del progetto

Tenere il corrimano piatto



Tieni il corrimano rotondo



Sono disponibili altri tipi di corrimano BRAK CET



Se sei interessato a loro, non esitare a contattarci.

Frank Fang sales02@launch-china.cn.

Telefono / WeChat / Whatsapp: +8615906261741