

**Morsetto di ringhiera in acciaio inox, supporto per ringhiera in vetro, clip in  
bracciale in acciaio inox**

D morsetto in vetro, morsetto in vetro, fermaglio in vetro

Morsetto in vetro rotondo D per balaustra in vetro esterno

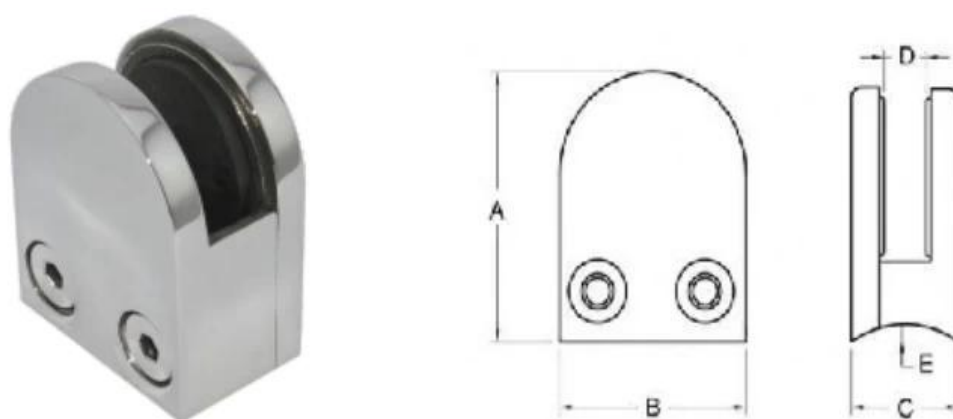
D morsetto in vetro utilizzato su piedino piatto o rotondo per balaustra in vetro di sicurezza

**Immagini del prodotto:**





**Disegno tecnico:**



Model No.	A	B	C	D	E
G106	50	40	25	11	0
G106R	52	40	25	11	R-21.5

**applicazioni:**







**Sono disponibili altri tipi di morsettiera in vetro:**

**G102R**

**Morsetto di vetro quadrato usato su post rotondo**

[Balastra in vetro ha utilizzato il morsetto di vetro rotondo in acciaio inox](#)



**Per pannello di vetro da 8-10mm, abbiamo la forma D G104 e G104R  
G104**

[Morsetto di vetro in ferro battuto D per vetro da 8-10mm utilizzato in balaustra di vetro](#)



**G104R**

[morsetti per balaustra in vetro in acciaio inossidabile per albero o tubo rotondo](#)



**Se lo spessore di vetro è superiore a 10mm, i nostri G105 e G105R potrebbero soddisfare le vostre richieste, che si adattano a 10-12mm**

**G105**

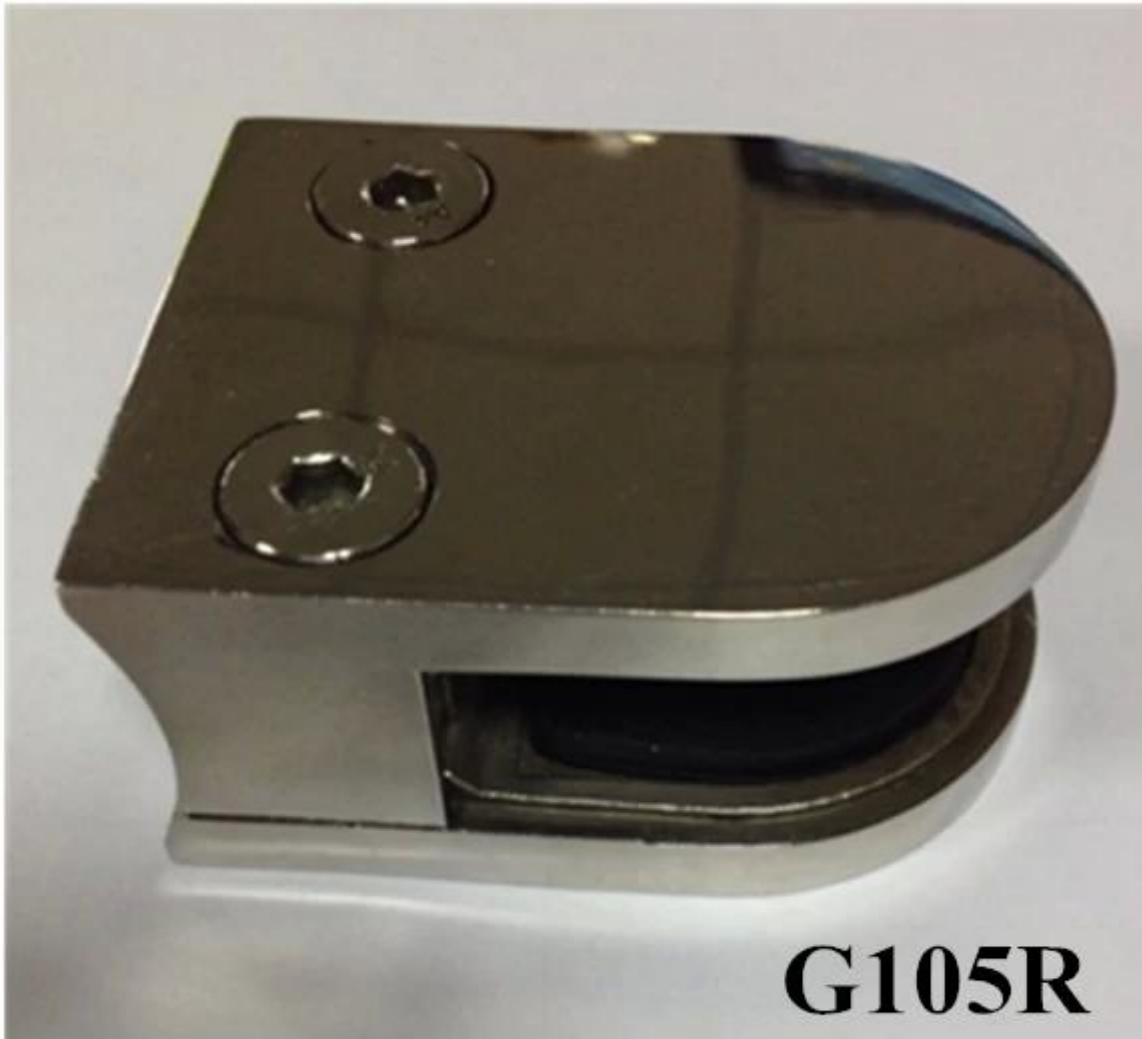
[ISO9001: 2008 morsetto in vetro in acciaio inox D per una balaustra in vetro temprato da 10-12mm](#)



**G105R**

[morsetto di vetro in acciaio inossidabile per postazione rotonda, fornitore di morsetti in porcellana](#)





**Contattaci ora per ulteriori informazioni!**  
**Email: [sales03@launch-china.cn](mailto:sales03@launch-china.cn)**  
**Mob: +86 15907334556**

**Eve Chow**

Sales representative

M : +86 159 0733 4556

T : +86 755 8603 7559

E : sales03@launch-china.cn

A : B5-5003, Yilida Bldg, Nanshan District, Shenzhen