

Shenzhen Launch può produrre cerniere in vetro caricate a molla per la fecondazione del vetro della piscina, una coppia di cerniere in vetro può trasportare un cancello in vetro da 30 kg, lo spessore della parete del cancello preferisce a 8-12 mm. Di seguito vengono presentati diversi tipi per la tua revisione. Accolga favorevolmente le vostre richieste.

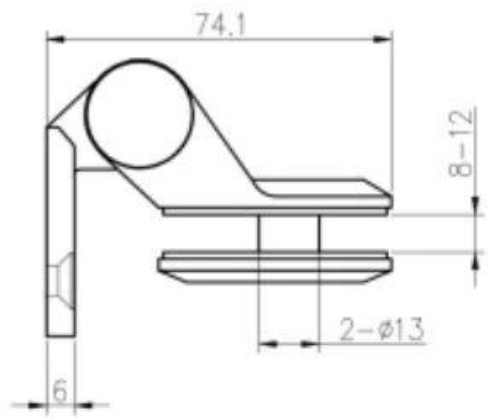
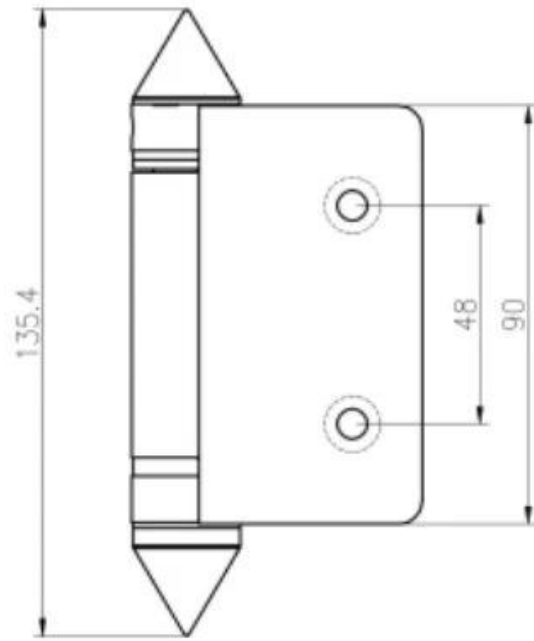
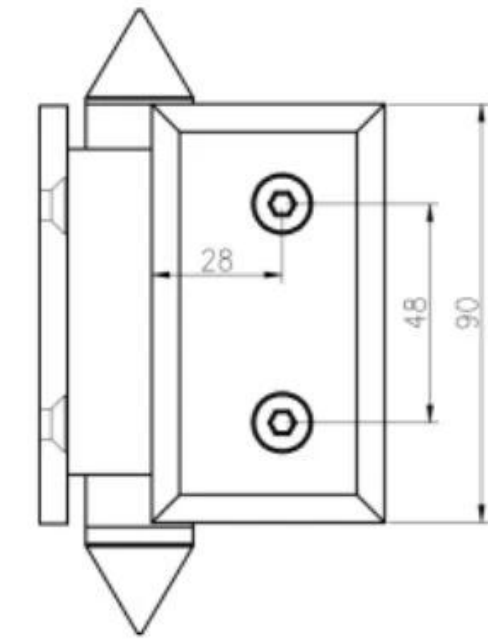
### **Esposizione del prodotto**

Tipo da vetro a vetro

Modello numero.:G-G

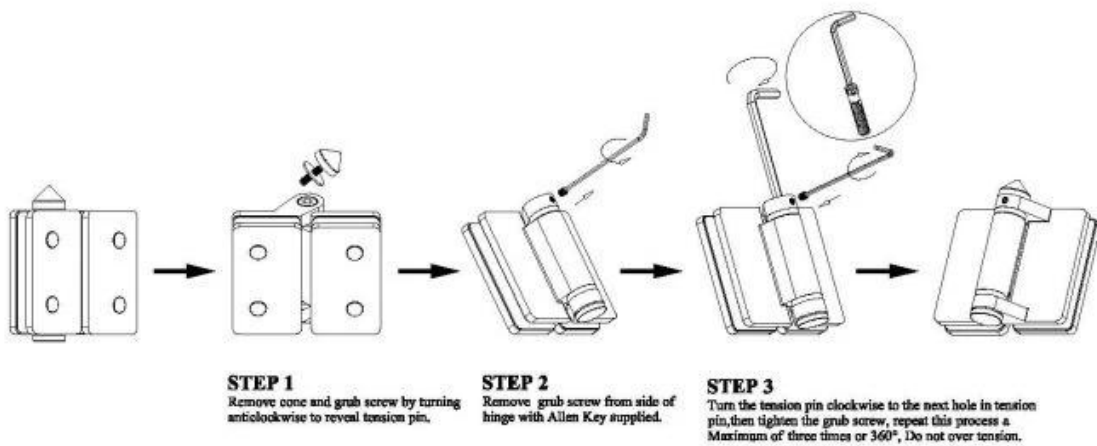
**KEBIL** 科比奥®





G-W

## Instructions for adjusting tension on Glass to Glass hinge

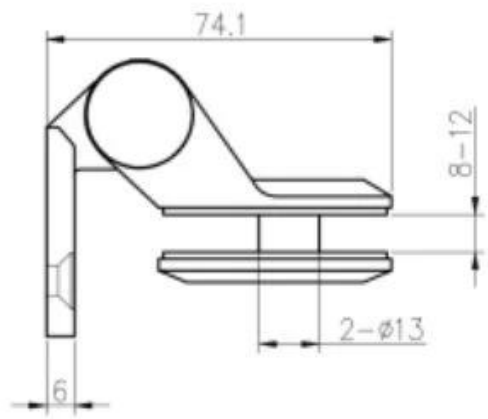
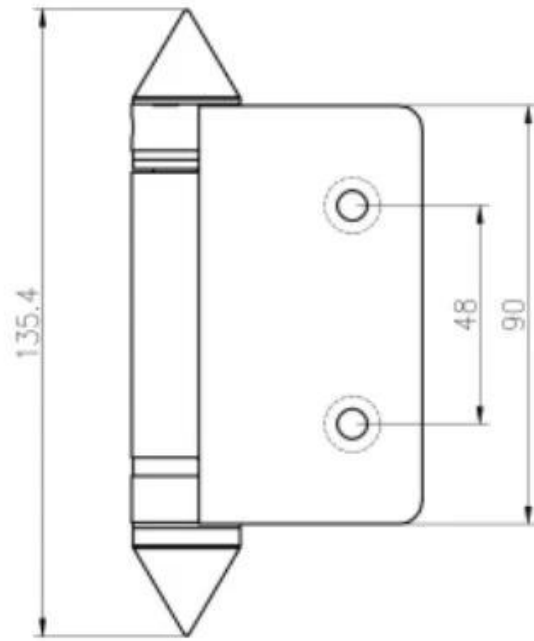
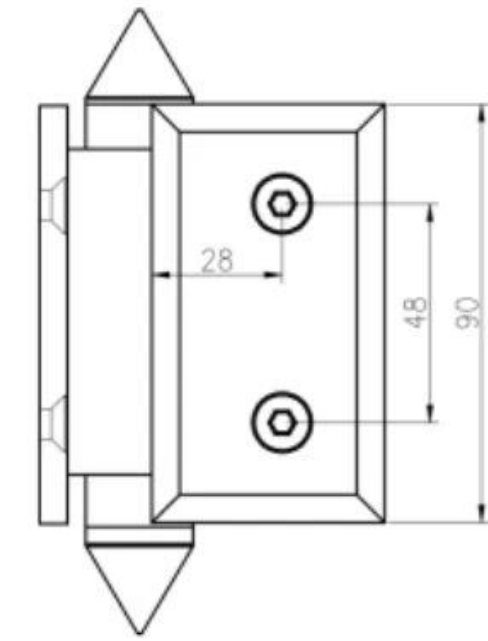


Tipo da vetro a parete

Modello numero.:G-W

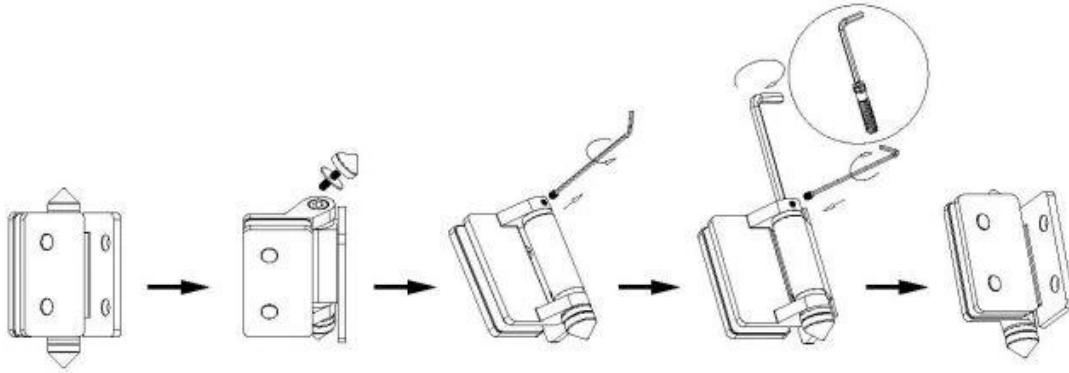
**KEBIL** 科比奥®





G-W

## Instructions for adjusting tension on Glass to Wall hinge



**STEP 1**

Remove cone and grub screw by turning anticlockwise to reveal tension pin.

**STEP 2**

Remove grub screw from side of hinge with Allen Key supplied.

**STEP 3**

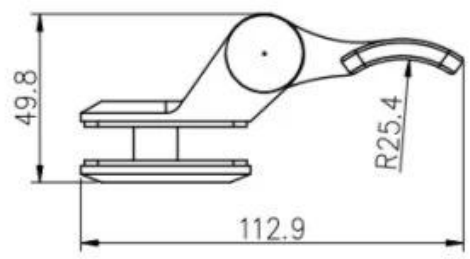
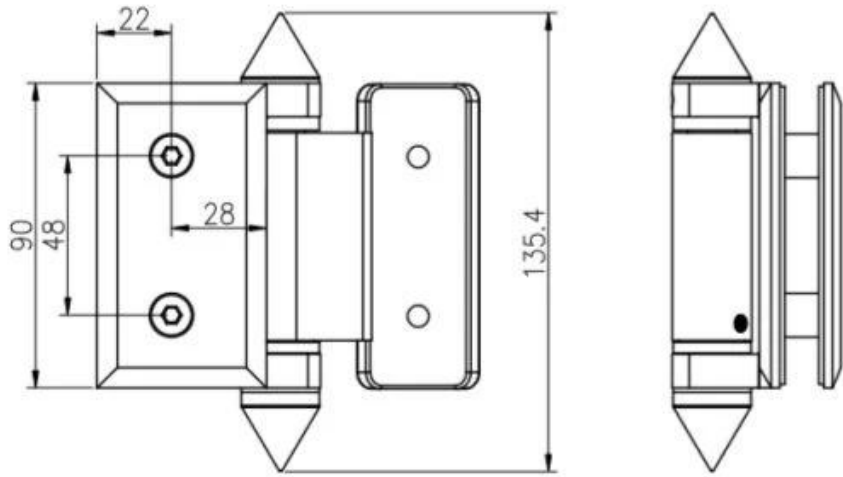
Turn the tension pin clockwise to the next hole in tension pin, then tighten the grub screw, repeat this process a Maximum of three times or 360°, Do not over tension.

Tipo da vetro a tondo

Modello numero.:G-R

**KEBIL** 科比奥®

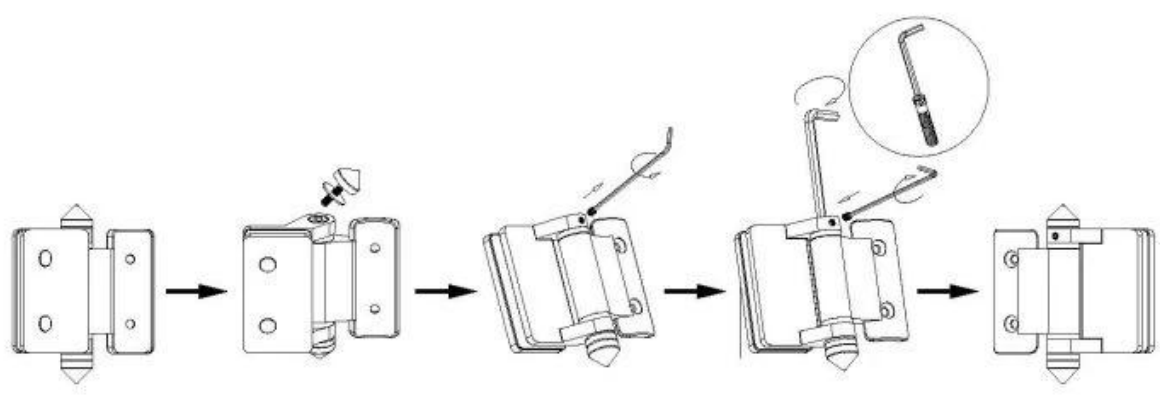




深圳市朗驰商贸有限公司 SHENZHEN LAUNCH CO., LTD.		表面处理	比例
设计	Jacky	材料	1:1.5
校对	图号:G-R	未注实体尺寸公差	
工艺		X	±0.1
审核		XX	±0.1
批准	版次	XXX	±0.1
	V001	X	±1°
		角度公差	XX
			±0.5°



Instructions for adjusting tension on Glass to Round post hinge



- STEP 1**  
Remove cone and grub screw by turning anticlockwise to reveal tension pin.
- STEP 2**  
Remove grub screw from side of hinge with Allen Key supplied.
- STEP 3**  
Turn the tension pin clockwise to the next hole in tension pin, then tighten the grub screw, repeat this process a Maximum of three times or 360°, Do not over tension.



## Produzione di massa





**Imballaggio Pittore**





**Immagine dell'applicazione**





In caso di interessi, non esitare a contattarmi.

Frank Fang

Telefono / Wechat / Whatsapp: +8615906261741

E-mail: [sales02@launch-china.cn](mailto:sales02@launch-china.cn)