

Specifiche del prodotto.

Nome del prodotto	Blocchi di vetro a 90 gradi per muro
Materiale	Acciaio inossidabile 316 o 304
Finitura superficiale	Satin spazzolato, specchio lucido, nero opaco, ecc.
Per spessore del vetro	10-12mm, altri vetro personalizzato sono disponibili
Montato	Vetro per muro.
Tipi di ringhiera	Usato principalmente per ringhiera in vetro senza cornice
Applicazione	Recinzione della piscina, ringhiera di vetro del balcone, ecc.

Mostra prodotto

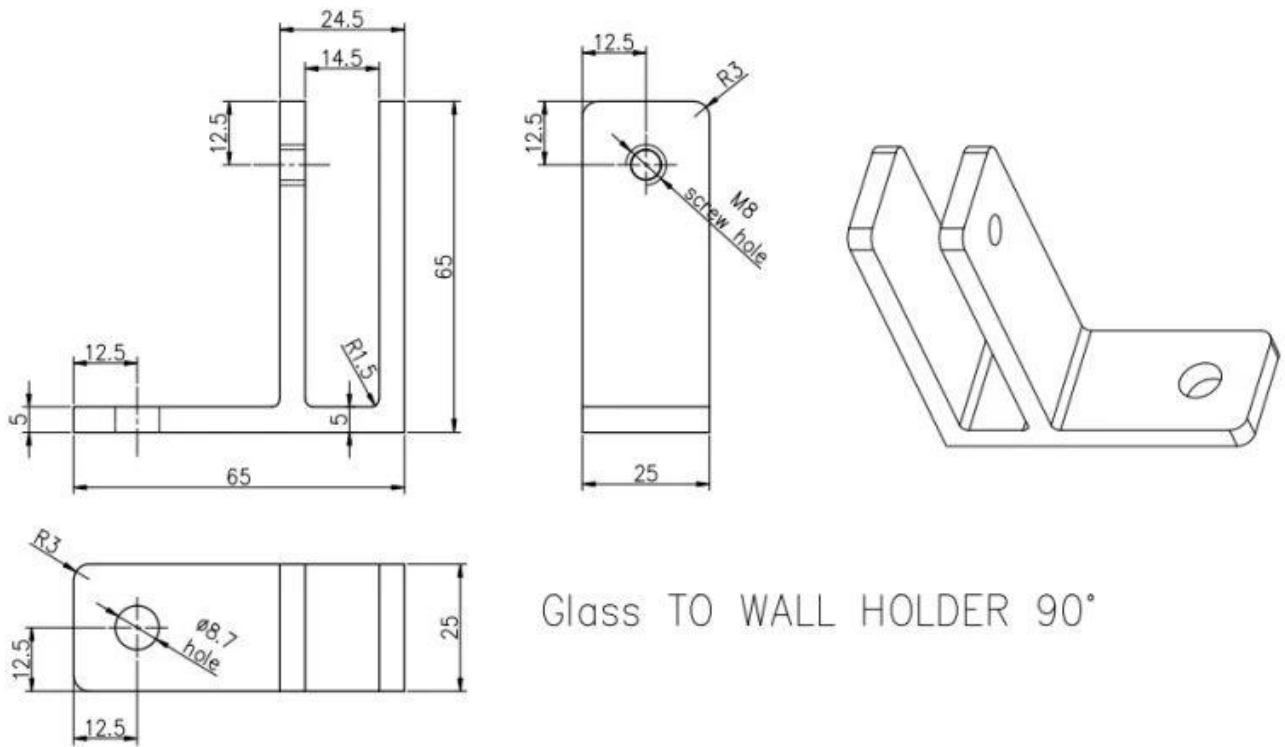




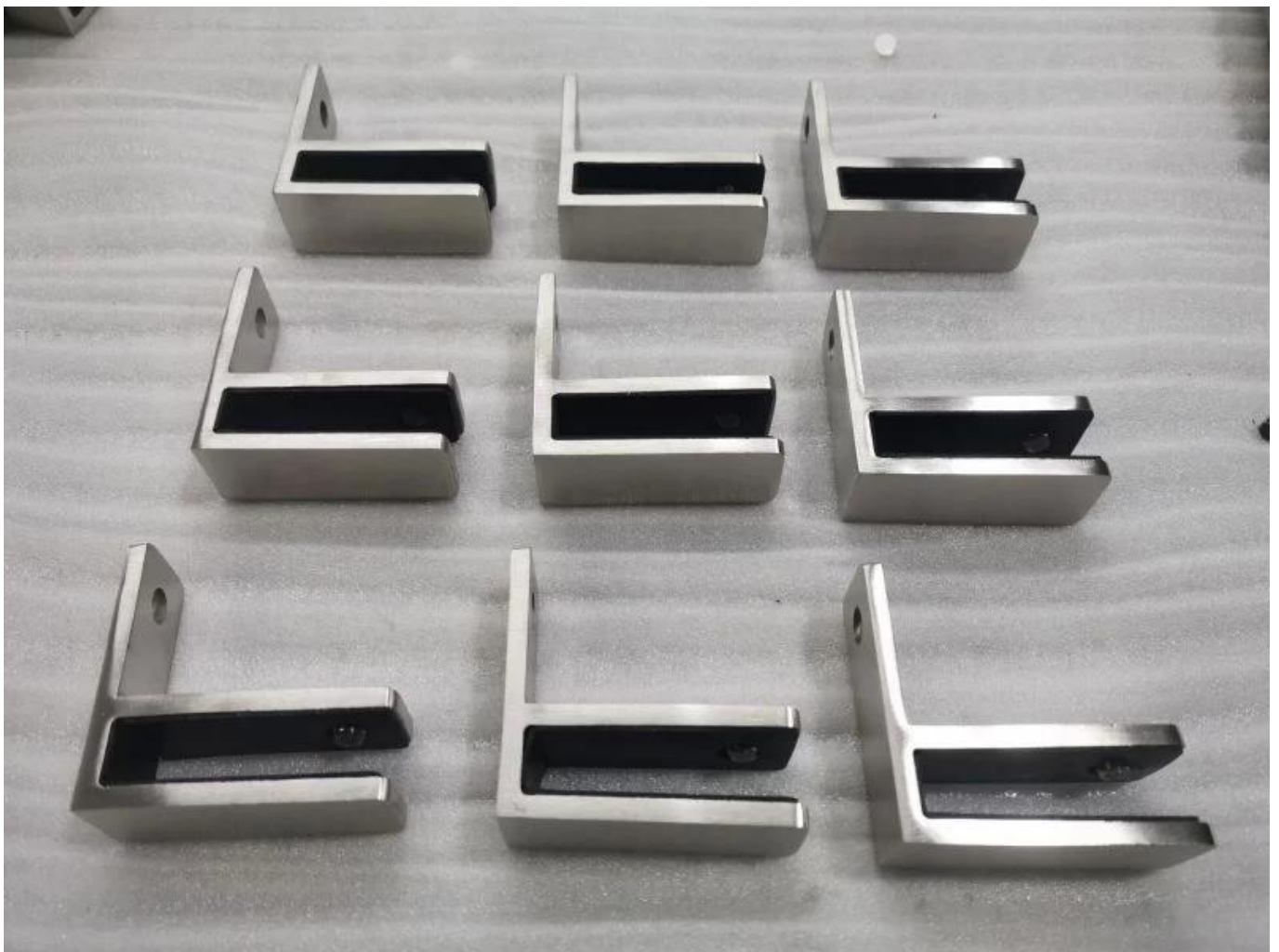
Piccole viti M8 con estremità in plastica per il morsetto di vetro



Disegno tecnico



Produzione di massa





Altri tipi di morsetti Glas





G102



G103/G104



G105



G108R



PV-90



CB-180



BC-60



BC-80x35



CB-90

Produzione di massa



Foto del progetto



Se hai domande per loro, non esitate a contattarmi.

Frank Fang.

Email: sales02@launch-china.cn.

Telefono / Whatsapp / WeChat: +8615906261741