

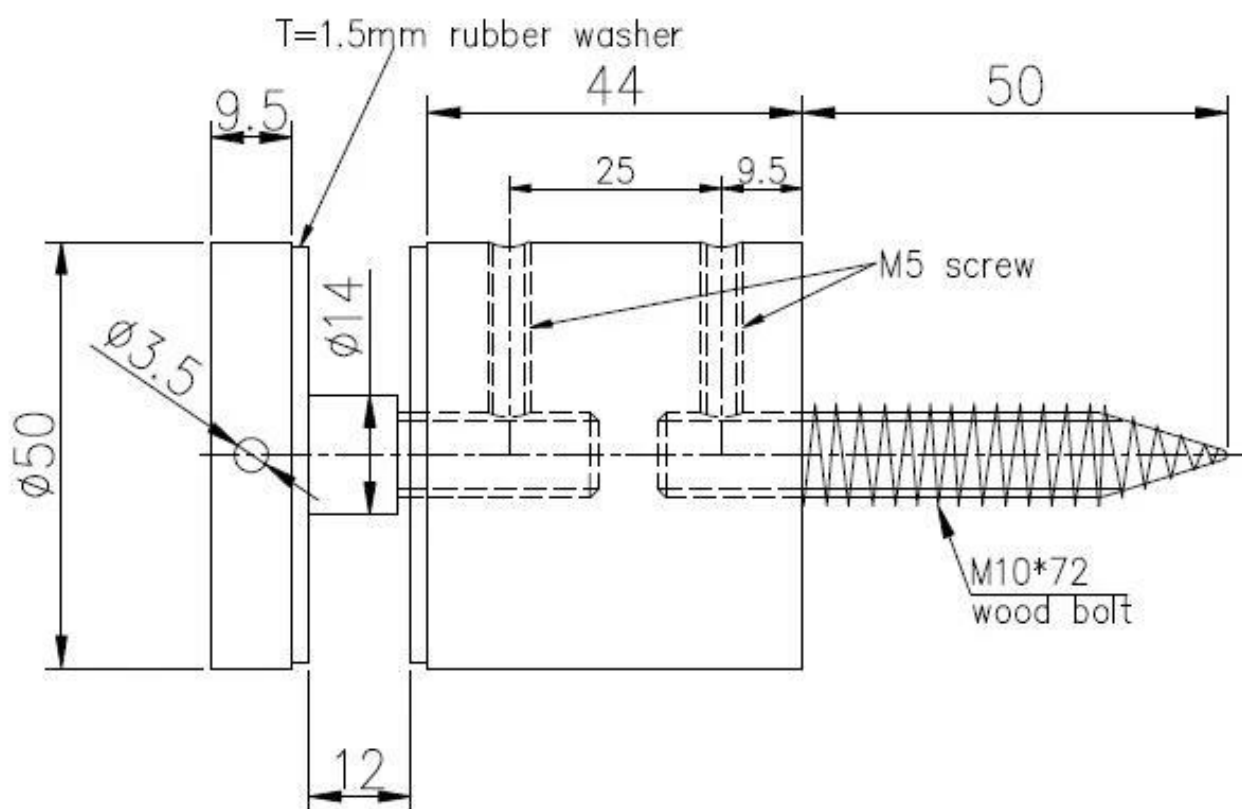
Pin a ringhiera in vetro temperato a parete a parete da 2 pollici per balastra in vetro

Specifiche tecniche:

nome del prodotto	Pin a ringhiera in vetro temperato a parete a parete da 2 pollici per balastra in vetro
Materiale	Acciaio inossidabile 304/316.
Altro nome	Standone del recinto di vetro, Bulloni di stallo in vetro, pinza per la ringhiera in vetro
Fine	Specchio lucido o satinato Prushed
Dimensione del supporto di vetro	2 "Diametro con una base da 1-3 / 4", spessore del tappo 3/8 "
Per spessore del vetro	Vetro temperato da 1/2 "e 3/4" (12 e 19 mm)
Foro di vetro perforato	Diametro 12mm richiesto in vetro
Peso netto	910g / pezzo
Montaggio	Montaggio a parete / montaggio laterale / montaggio fascia
MOQ.	10 pezzi
Campione	A disposizione
Servizio OEM e ODM	Accettabile
Applicazione	Design di scale interne ed esterne, ringhiera del balcone, ringhiera di vetro frameless del ponte, progettazione del balcone di Giulietta, scala galleggiante
Ispezione di fabbrica	A disposizione



2 "Diametro Diametro Diametro PIN per il supporto per il montaggio al substrato in legno:



2 "Pin ringhiera in vetro per il montaggio al substrato in calcestruzzo:



Di più Disegni di Bicchiere Ringhiera Standoff. Spillo:



SF-50T



SF-50A



SF-50



SF-38



SF-38Z



SF-30



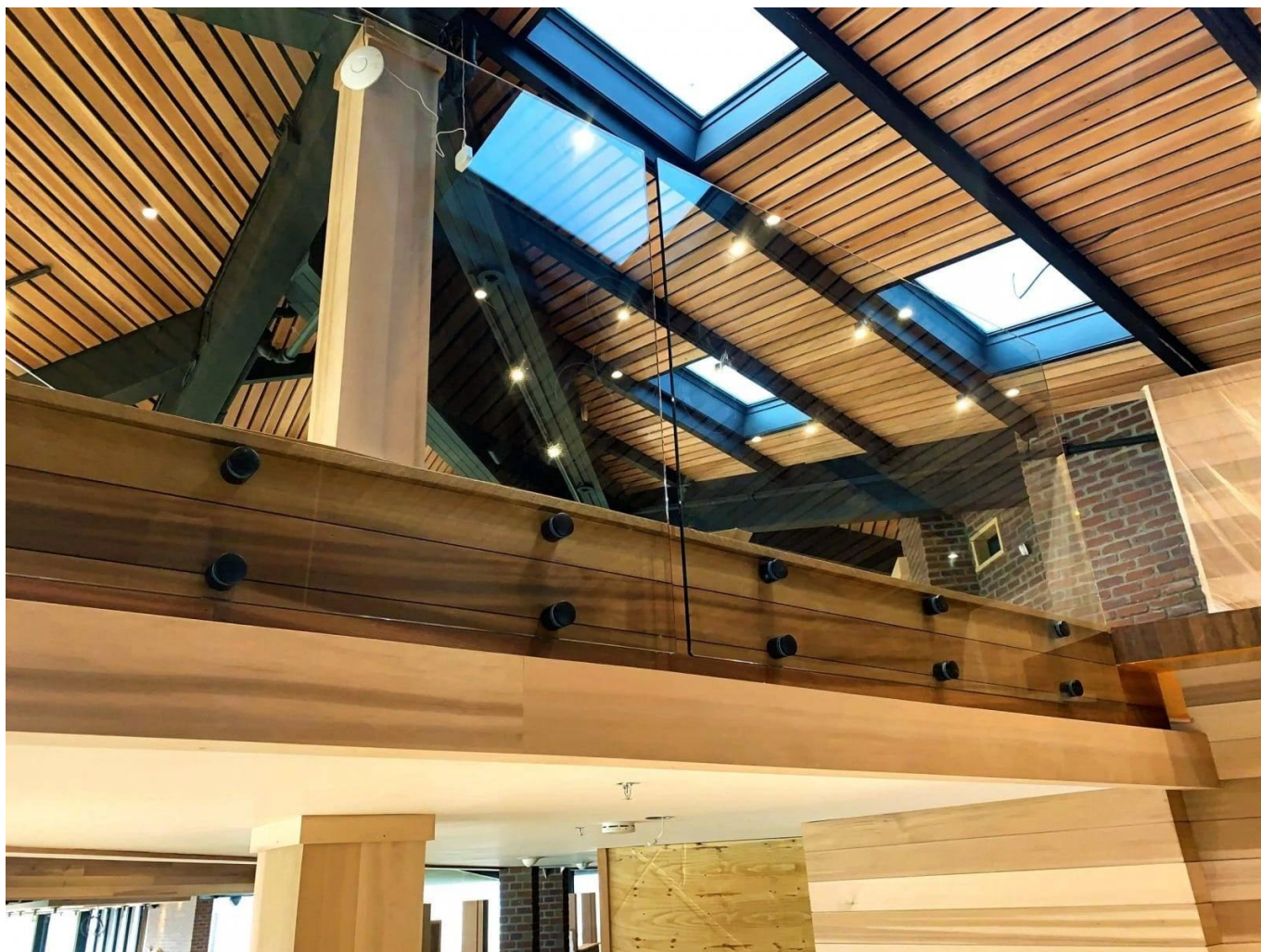




Foto del progetto:



Standard in vetro in acciaio inox per balaustra in vetro senza telaio



Contattaci ora per ulteriori informazioni!

Email: sales03@launch-china.cn.

Mob: +8613686807796.