

Cerniera per saldatura a proiettile a goccia d'acqua per porte in acciaio inossidabile Cerniera per saldatura

<b>Articolo</b>	Weld on Cerniere, cerniera a saldare, cerniere a saldare per porte in acciaio
<b>Materiale cerniera</b>	Acciaio inossidabile, acciaio al carbonio, alluminio
<b>Materiale perno e rondella</b>	Acciaio, ottone, acciaio inossidabile
<b>Trattamento della superficie</b>	Lucidato
<b>Applicazione</b>	<b>Casse camion, cassoni rifiuti, macchine agricole, quadri elettrici</b>
<b>Misurare</b>	Come richiesto
<b>Servizio</b>	OEM & ODM

**Cerniere a saldare in acciaio inox lucidato a specchio:**

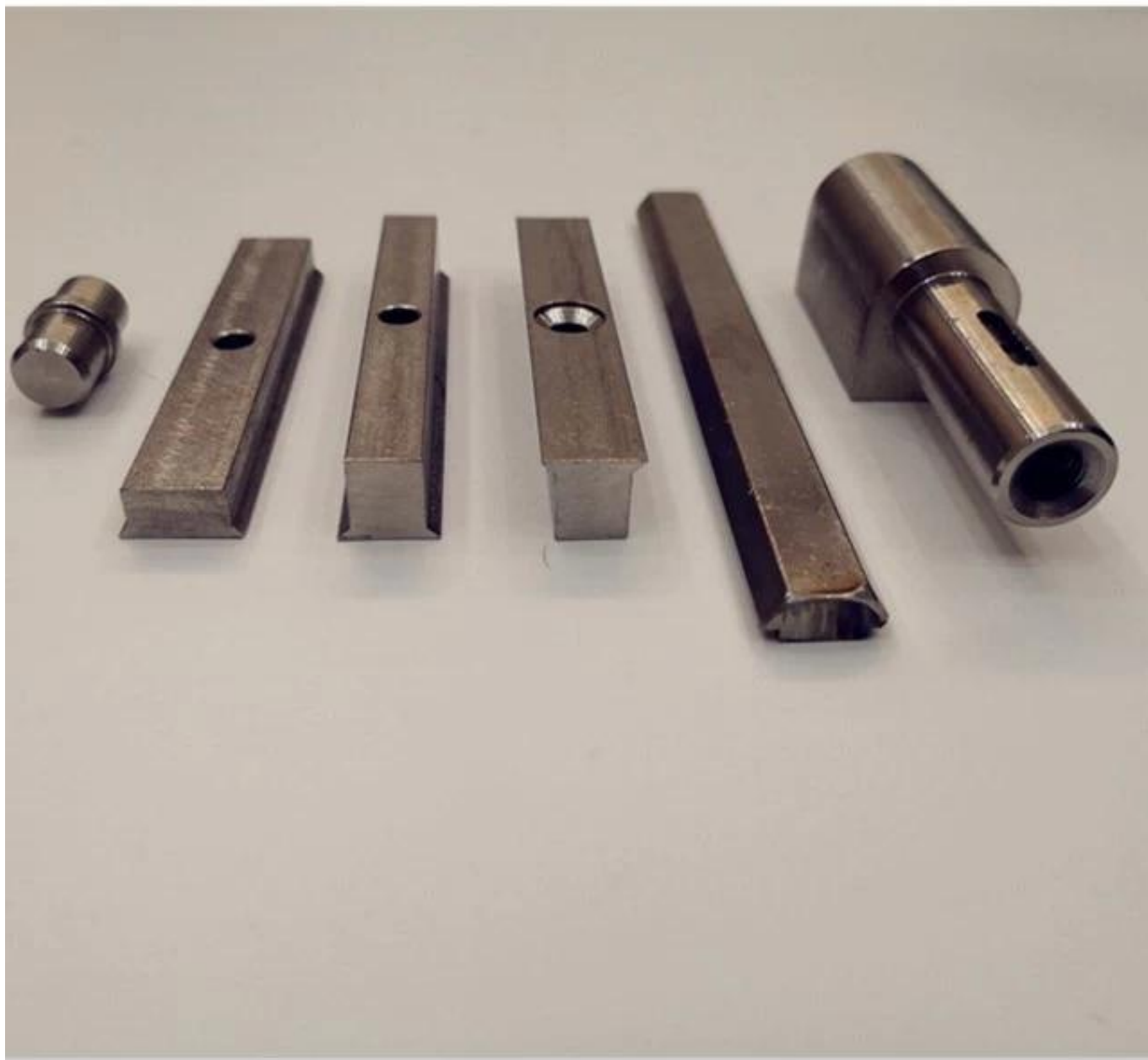


**Saldatura finitura fresata su cerniere:**

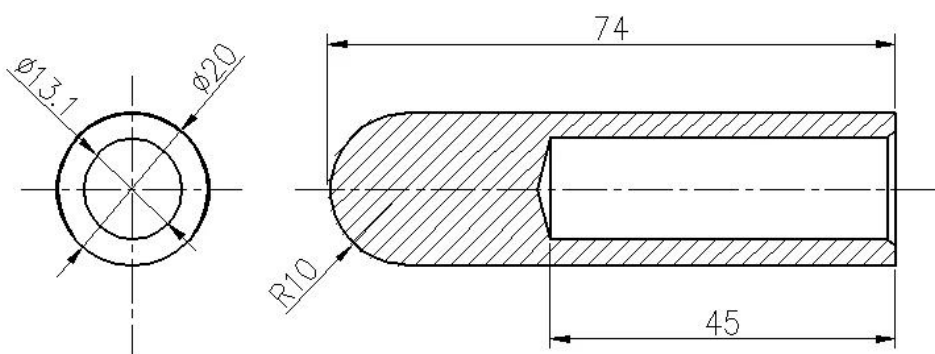
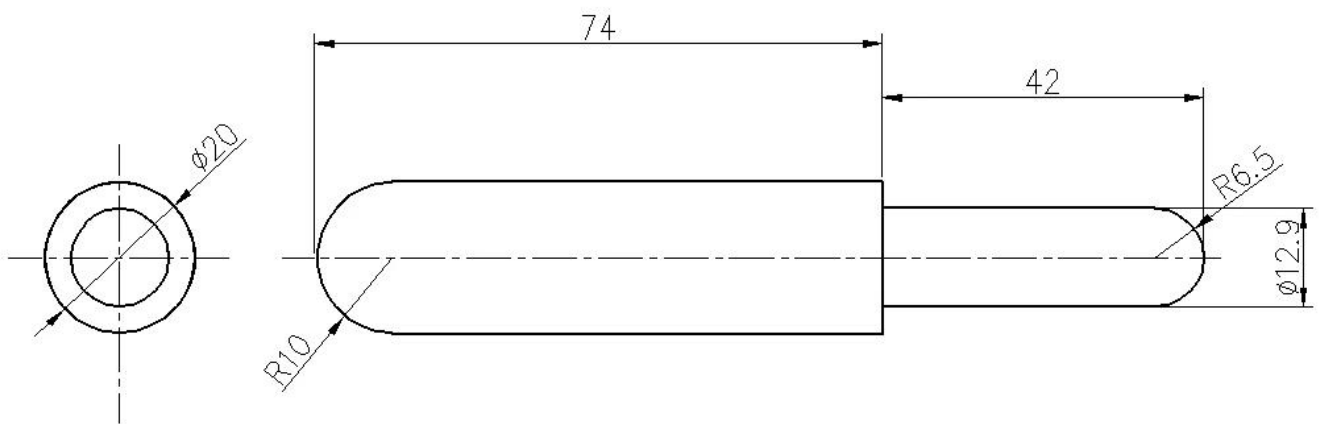
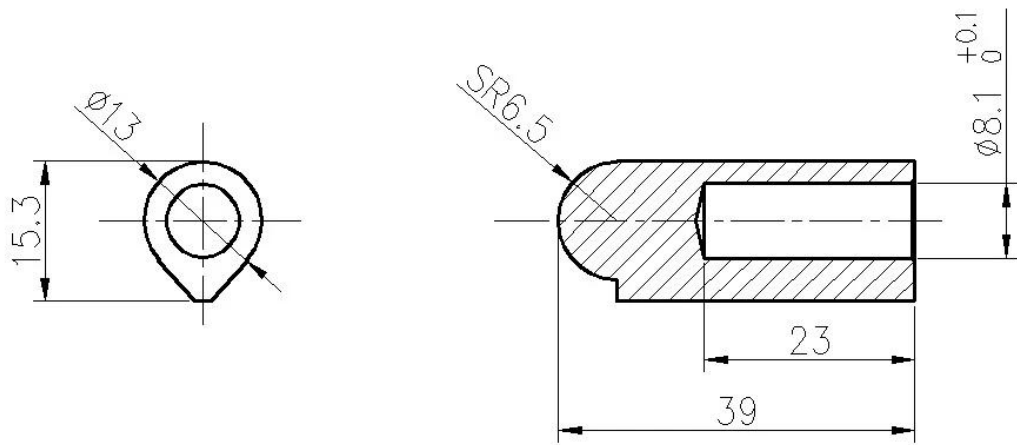
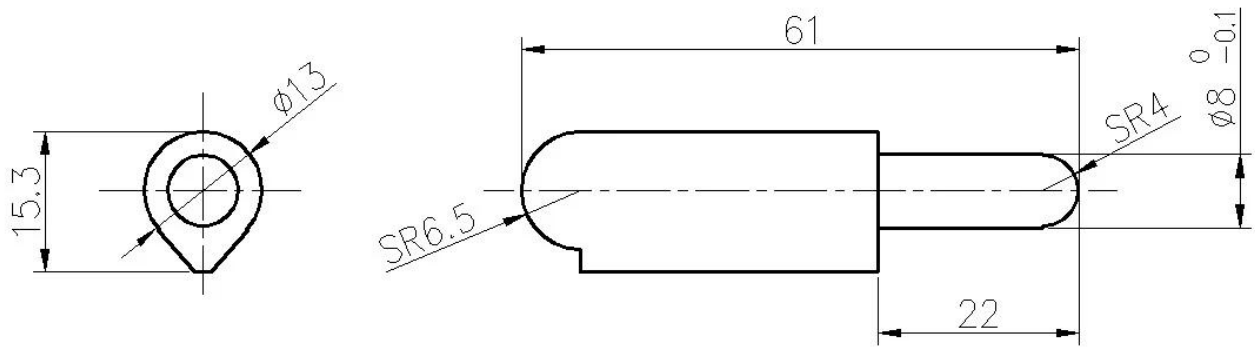








Disegni tecnici:



Applicazioni:



**Contattateci per maggiori dettagli:**

**Viglia**

**E-mail: [sales03@launch-china.cn](mailto:sales03@launch-china.cn)**

**HP/WhatsApp/WeChat: 8613686807796**