

ABOUT US

Shenzhen Launch Co., Ltd was established in 2004, located at Nanshan District, Shenzhen, and one hour by car from Hongkong International Airport. Our main products are high-grade building materials including stainless steel balustrade post, staircase handrail, balcony guardrail, swimming pool fence and other high-grade building materials. All the products are designed strictly according to the high-end market requirements. We have our own factory in Tangxia Town, Dongguan, with more than 50 sets of various precision equipments, such as CNC lathe, milling machine, punching machine, pipe cutter, argon welder, drilling machine, polisher, etc. which can provide customers with complete product processing services.



15 YEARS EXPERIENCE

We have been manufacturing railing hardware since 2004.



ONE STOP SERVICE

We provide integrated railing solutions. We manufacture. We deliver.



PROFESSIONAL R&D TEAM

We have engineering experts for developing new products.



TOP QUALITY & GOOD PRICE

We are strict on quality control as well as cost evaluation.

Raccordi per cavi in acciaio inossidabile 316 impermeabile

Clip di ringhiera cavi



Manicotto protetto da cavo:



**T316 StainlessSteel
Protective Protector Sleeve
For 1/8"**



Tenditori dei cavi:

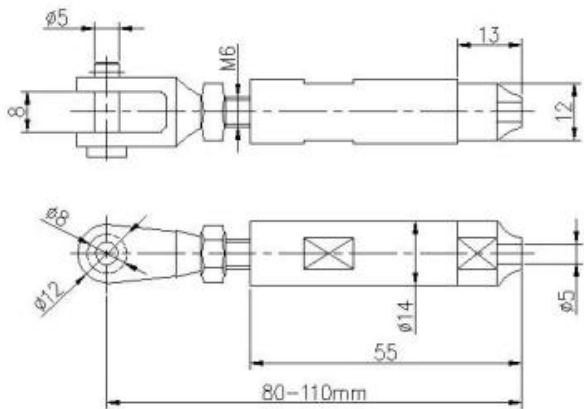




Specifiche tecniche:

nome del prodotto	Eccellente ringhiera a cavi di ringhiera per cavi in acciaio inossidabile
Materiale	Acciaio inossidabile 304 o 316
Trattamento della superficie	Specchio lucido o satinato spazzolato
Per diametro del cavo	3mm, 4mm, 5mm o 6mm
Dimensione del post rotondo	Diametro 50.8mm, spessore della parete del tubo 1,5 mm
Dimensione del post quadrato	50 * 50 (mm), spessore della parete del tubo 1,5 mm
Corrimano	Diametro rotondo 50.8mm, quadrato 50 * 25 (mm)
Installazione	Bulloni / viti auto-tapping / esplosione
Montaggio	Piano montato / montato lato
Applicazione	Balcone, ponte, portico, terrazza, scala, corrimano / ringhiere
Accessori	Accessori set completi disponibili

Modello T803. Tendicatore per cavi in acciaio inox design swagheless per diametro 4mm e 5mm. cavo:



SWAGELESS TYPE CABLE TENSIONER



Modello T804., Il design del cavo in acciaio inossidabile del design della Svilappa per il diametro 5mm e 6mm.cavo:



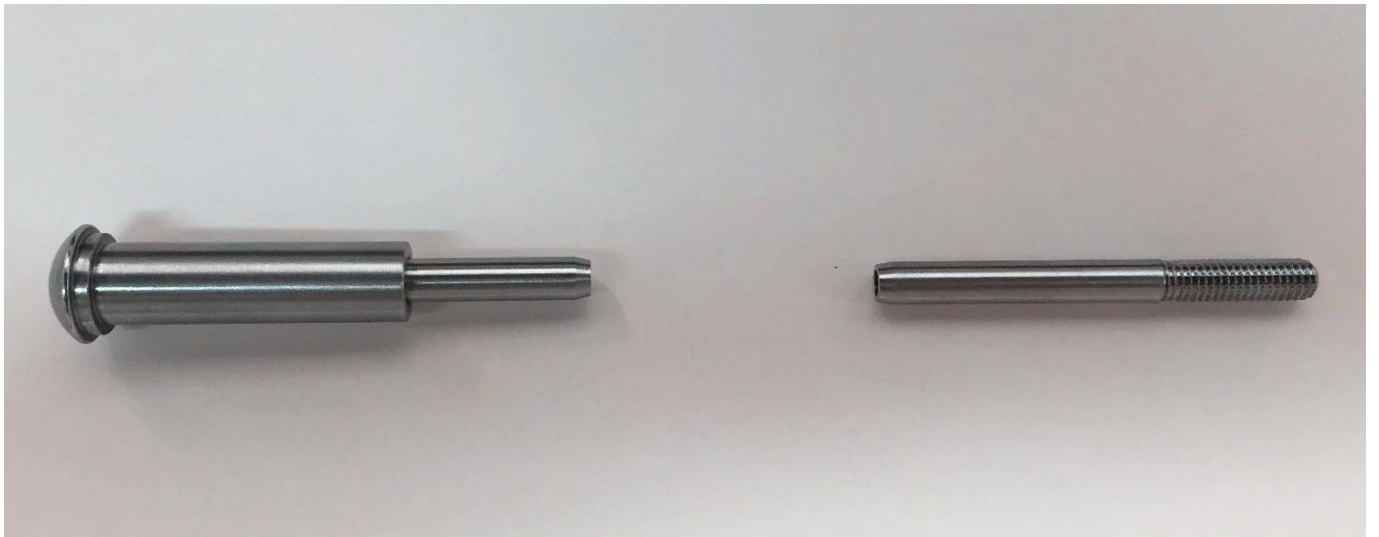
Modello T801., Tenditore per cavi in acciaio inox per diametro 3mm e 4mm.cavo:



Modello T802., Tenditore per cavi in acciaio inox per diametro 5mm e 6mm. cavo:



Modello T807a., Tenditore per cavi in acciaio inox per diametro 3mm. cavo:



ProgettoFotografie:









Di più informazione:

Acciaio inossidabile tipo 316 ha la migliore resistenza alla corrosione tra gli acciai inossidabili standard. È resistente alla corrosione e alla corrosione della maggior parte dei prodotti chimici ed è particolarmente resistente alla corrosione dell'acqua salata.

Questi possono essere utilizzati per una varietà di applicazioni. Barche a vela e yacht, ringhiere cavi e vele ombreggiate.

- 1) Materiale: acciaio inossidabile 316 o acciaio inossidabile 304**
- 2) Finitura superficiale: specchio lucido o finitura satinata**
- 3) Standard: metrica e non uniforme**
- 4) Design del cliente: il nostro team di ingegneri esperti può sviluppare prodotti e fabbricare secondo campioni, disegni o solo idee**
- 5) Consegna: via mare, via aerea o tramite servizio espresso**
- 6) Termine prezzo: fob o cif**
- 7) Dimensioni: da 3 mm a 6 mm o secondo le vostre richieste**
- 8) Tipo: testa svasata svasata, testa piatta svasata e testa arrotondata**
- 9) Imballaggio: pulite sacchetti poli e cartoni e pallet o secondo le richieste**
- 10) Per ulteriori progetti di montaggio della ringhiera dei cavi, inviare una e-mail per il catalogo completo**

Contattateci per maggiori informazioni:

HP / Whatsapp / WeChat: +8613686807796

E-mail: sales03@launch-china.cn